

Artikel Nr.: 565318

Deckeneinbauleuchte, Acrux 145, Verkehrsweiß RAL 9016, 220-240V AC/50-60Hz, Warmweiß + Neutralweiß + Kaltweiß

Technische Daten**Charakteristik**

Material	Kunststoff
Farbe	Verkehrsweiß RAL 9016
Optik	matt
im Lieferumfang	Schalter, 1x Abdeckring Edelstahloptik

**Elektrische Daten**

Leistung	16,00 W
Eingangsspannung	220-240V AC/50-60Hz
Eingangsstrom	130 mA
Fassung / Sockel	
Anzahl Sockel	
Netzgerät	
Ansteuerung	Phasen- oder Phasenabschnitt, CCT Dip
Anschlussmöglichkeit	Klemme
Schutzklasse I, II, III	II



Artikel Nr.: 565318

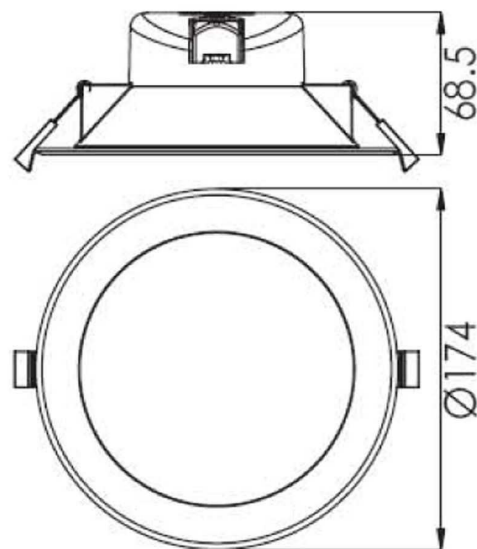
Deckeneinbauleuchte, Acrux 145, Verkehrsweiß RAL 9016, 220-240V AC/50-60Hz, Warmweiß + Neutralweiß + Kaltweiß

Lichtrichtung

Dreh- und Schwenkbereich	feststehend
Neigungswinkel	
Abstrahlverhalten	
Reflektor / Linse	symmetrisch

Abmessungen und Gewicht

Länge	0,00
Breite	0,00
Höhe	68,50
Durchmesser	174,00
Einbautiefe	63,00
Gewicht	300 g



Ausschnittsmaß



Länge	0,00
Breite	0,00
Durchmesser	145,00

Artikel Nr.: 565318

Deckeneinbauleuchte, Acrux 145, Verkehrsweiß RAL 9016, 220-240V AC/50-60Hz, Warmweiß + Neutralweiß + Kaltweiß

Grenzwerte

Betriebstemperatur	-5°C - +40°C
Lagertemperatur	-10°C - +40°C
IP - Schutzart	IP20

EEl	Dieses Produkt enthält eine Lichtquelle der Energieeffizienzklasse F
IP20	Schutz gegen das Eindringen von Fremdkörper > 50 mm. Kein Schutz gegen das Eindringen von Wasser.
	Leuchte der Schutzklasse II bei der der Schutz gegen elektrischen Schlag nicht allein auf der Basisisolierung beruht, sondern zusätzliche Sicherheitsvorkehrungen wie zusätzliche oder verstärkte Isolierung vorgesehen sind. Es sind weder Vorkehrungen für den Anschluss eines Schutzleiters vorhanden, noch beruht der Schutz auf den Einrichtungsbedingungen.
	Aufgrund des komplexen Herstellungsprozesses von LED stellen die angegebenen Werte nur rein statistische Größen dar und müssen nicht zwingend den tatsächlichen Parametern jedes einzelnen LED-Moduls entsprechen, sondern können von den typischen Werten abweichen.

Article no.: 565318

Built in ceiling lamp, Acrux 145, Traffic white RAL 9016, 220-240V AC/50-60Hz, warm white + neutral white + coldwhite

Technical Data**General Characteristics**

Material	plastic
Colour	Traffic white RAL 9016
Optics	
included in delivery	switch, 1x cover stainless steel finish

**Electrical Characteristics**

Power	16,00 W
input voltage	220-240V AC/50-60Hz
input current	130 mA
Base (standard designation)	
Number of bases	
Power supply unit	incl. LED-power supply unit
Electronically reversible	leading edge or trailing edge, CCT dip
Connection possibility	clamp
Protection class I, II, III	II



Article no.: 565318

Built in ceiling lamp, Acrux 145, Traffic white RAL 9016, 220-240V AC/50-60Hz, warm white + neutral white + coldwhite

Light Direction

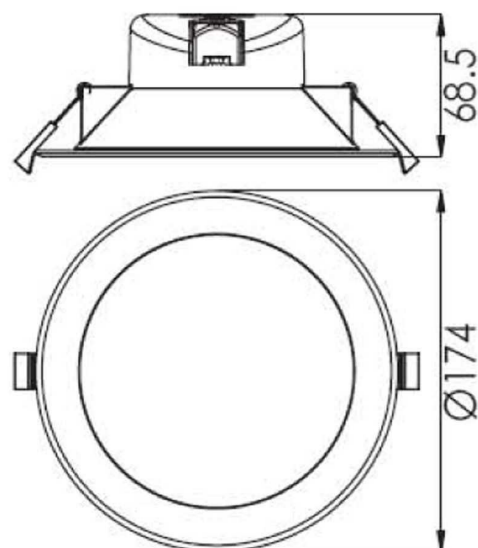
Rotating and tilting range	fixed
Angle of inclination	
Radiation direction	
Reflector / lense	symmetrisch

Dimensions & Weight

Length	0,00
Width	0,00
Height	68,50
Diameter	174,00
Mounting Depth	63,00
Product Weight	300 g

Cut-out dimensions

Length	0,00
Width	0,00
Diameter	145,00


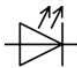


Article no.: 565318

Built in ceiling lamp, Acrux 145, Traffic white RAL 9016, 220-240V AC/50-60Hz, warm white + neutral white + coldwhite

Absolute maximum ratings

Working temperature	-5°C - +40°C
Storage temperature	-10°C - +40°C
IP - Code	IP20

EEl	This product contains a light source of energy efficiency class F
IP20	Protection against penetration of foreign objects > 50 mm. No protection against penetration of water.
	Lightings of Protection Class II in which the protection against electric shock is not based solely on the insulation, but additional safety precautions such as additional or reinforced insulation are provided. There are no provisions for the connection of an equipment grounding conductor exists, yet underlying the protection of the facility conditions.
	Because of the complex manufacturing process of the LED the above shown data are just a statistical size, which is not forced to be the realistic data of every LED.