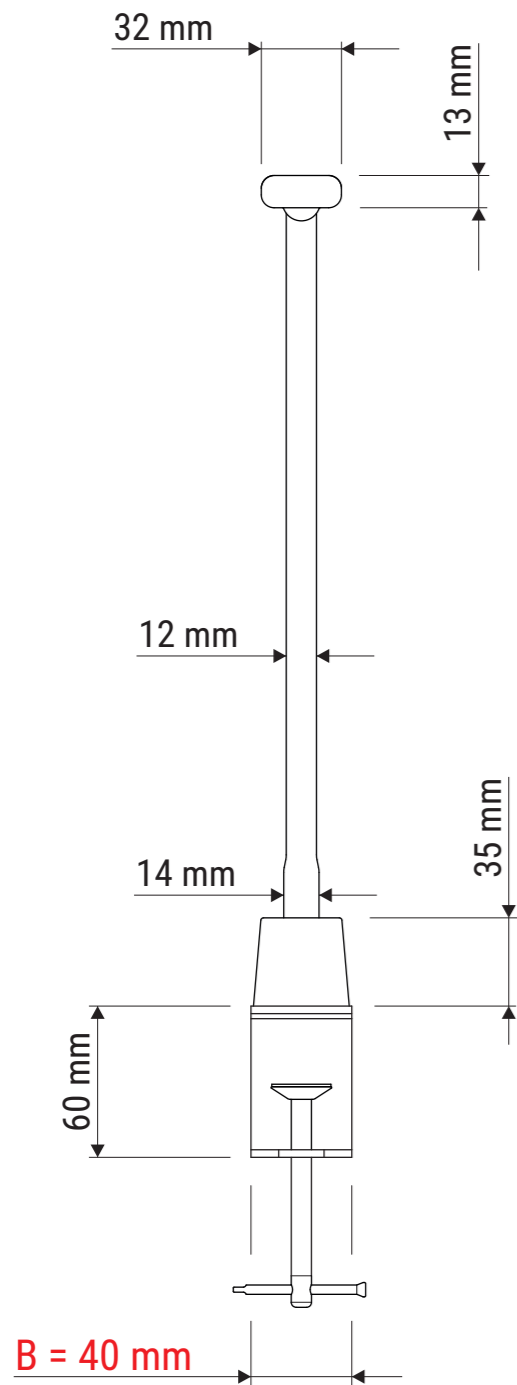


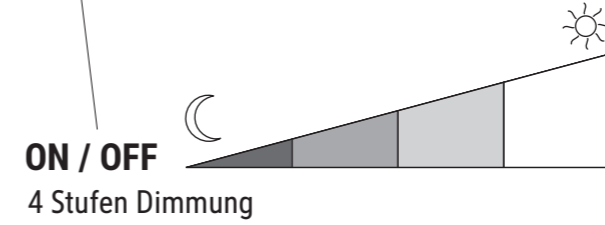
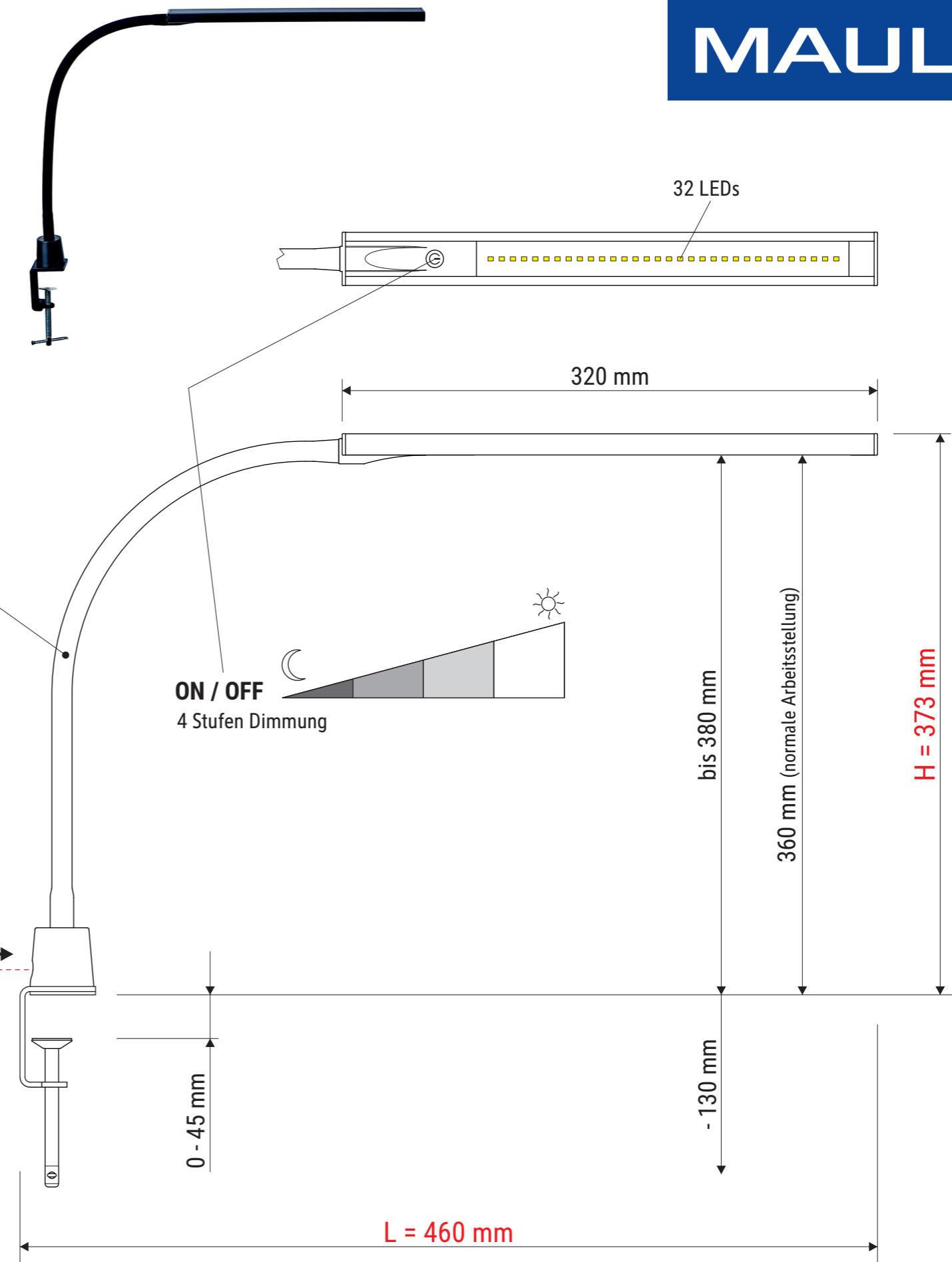
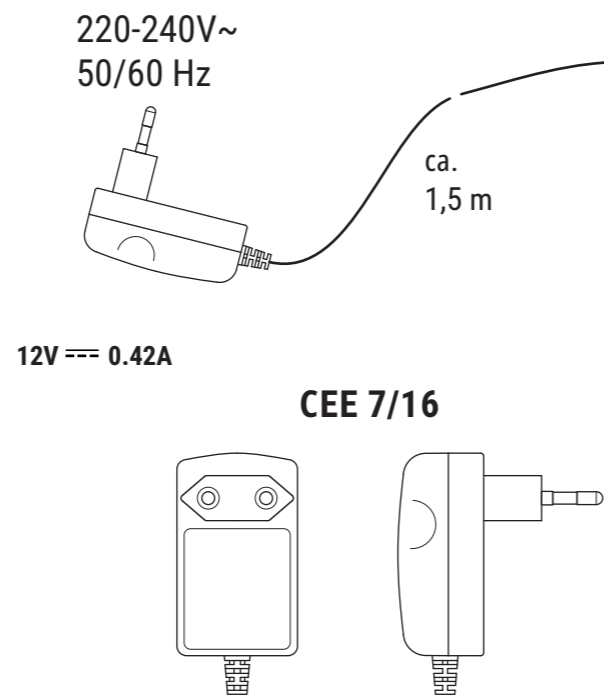
Technisches Datenblatt / Technical Datasheet

Art.-No. 82026



Abmaße Produkt: **L x B x H**
 460 x 40 x 373 mm
 Gewicht: 0,488 kg

- Arm:
- Metall
 - Oberfläche gummiert
 - komplett flexibel
 - Ø 12 mm
 - ca. 380 mm lang



Verp. Abmaße : L x B x H
 420 x 175 x 60 mm
 Gewicht kompl.: 0,735 kg