

9932051

 3,5W LED
 3.7V 2200 mAh Lithium Battery

(DE) Bestimmungsgemäße Verwendung

(GB) Intended use / (FR) Utilisation conforme / (NL) Beoogd gebruik / (PL) Stosowanie zgodnie z przeznaczeniem /
 (NO) Riktig bruk / (DK) Korrekt brug / (SE) Avsedd användning / (FI) Määräystenmukainen käyttö
 (IT) Impiego appropriato / (ES) Uso prescrito / (CZ) Použití v souladu s určením / (PT) Utilização correta / (GR) Ενδεικτική χρήση

(DE)	Als Solarleuchte im Außenbereich	(GB)	Provided for use as solar lamp, outdoors
(FR)	En tant que lampe solaire, à l'extérieur	(NL)	Als solarlamp buitenshuis
(PL)	Solarna jako lampa na zewnątrz	(NO)	Som solcelle-lampe utendørs
(DK)	Som solcelle-lampe udendørs	(SE)	Används som fast solarlampa utomhus
(FI)	Kiinteä käyttö ulkotilojen aurinkokäyttöisenä valaisimena	(IT)	Impiego fisso come lampada solare in ambienti esterni
(ES)	Empleo fijo en tanto lámpara solar en el exterior	(CZ)	Stacionární použití jako solární osvětlení v exteriéru
(PT)	Aplicação fixa como luminária solar em exteriores	(GR)	Σταθερή χρήση ως ηλιακό φωτιστικό σε εξωτερικό χώρο

(DE) Verwendete Symbole

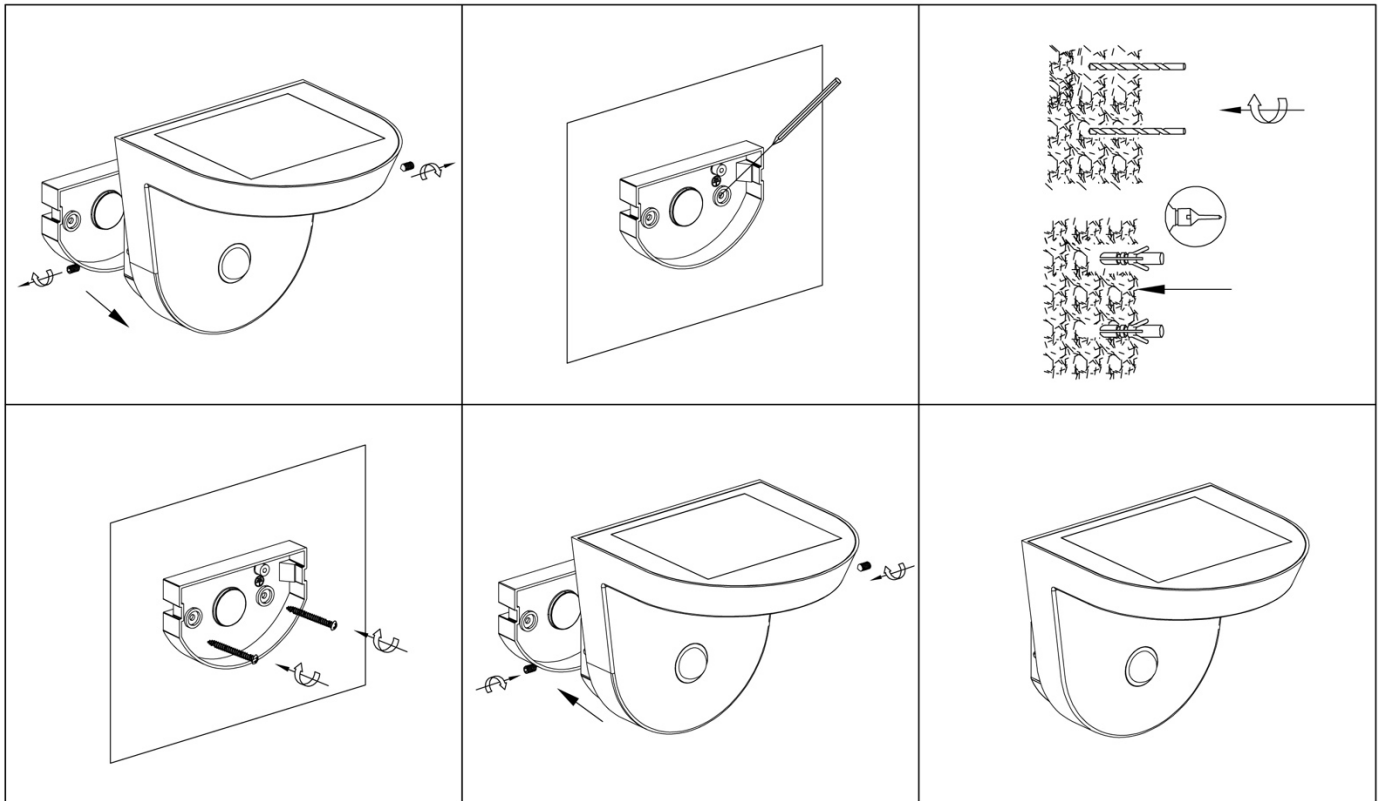
(GB) Safety Precautions / (FR) Symboles utilisés / (NL) Gebruikte symbolen / (PL) Stosowane symbole / (NO) Brukte symboler /
 (DK) Brugte symboler / (SE) Använda symboler / (FI) Käytetyt symbolit / (IT) Simboli usati / (ES) Símbolos empleados /
 (CZ) Použité symboly / (PT) Símbolos utilizados / (GR) Χρησιμοποιούμενα σύμβολα

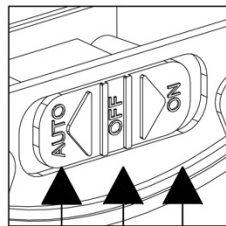
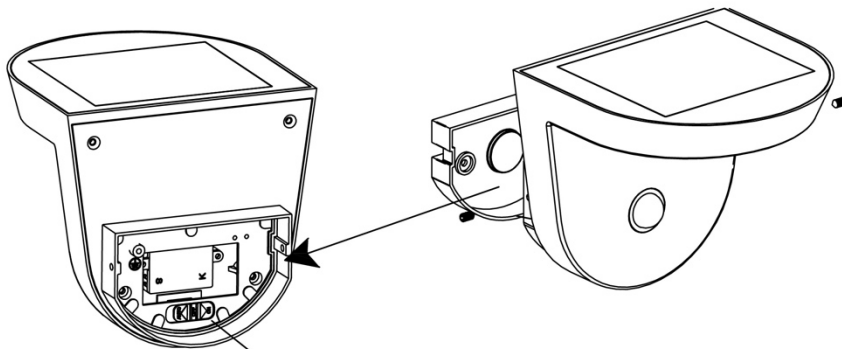
IP 54


(DE) Lieferumfang

(GB) Package contents / (FR) Contenu de la livraison / (NL) Bij de levering inbegrepen / (PL) Zakres dostawy / (NO) Levering /
 (DK) Leveringsomfang / (SE) Leveransomfattning / (FI) Toimitussisältö / (IT) Fornitura / (ES) Volumen de suministro /
 (CZ) Rozsah dodávky / (PT) Material fornecido / (GR) Παραδοτέος εξοπλισμός

(DE)	1 Solarleuchte Montagematerial Montageanleitung	(GB)	1 Solar lamp Installation hardware Mounting instructions	(FR)	1 Lampe solaire Matériel de montage Instructions de montage
(NL)	1 Solarlamp Monteringsmateriale Montagehandleiding	(PL)	1 Solarna lampa Elementy montażowe Instrukcja montażu	(NO)	1 Solcelle-lampe Monteringsmateriale Brukerveiledning
(DK)	1 Solcelle-lampe Monteringsmateriale Brugervejledning	(SE)	1 Solarlampa Monteringsmaterial Monteringsanvisning	(FI)	1 Aurinkokäyttöinen valaisin Asennusmateriaali Asennusohjeet
(IT)	1 Lampada solare Materiale di montaggio Istruzioni di montaggio	(ES)	1 Lámpara solar Material de montaje Instrucciones de montaje	(CZ)	1 Solární osvětlení Materiál pro montáž Návod k montáži
(PT)	1 Luminária solar Material de montagem Instruções de montagem	(GR)	1 Ηλιακό φωτιστικό Υλικό συναρμολόγησης Οδηγίες συναρμολόγησης		





(GB) When the set LUX value is reached, the light will turn on at 20 % brightness. When a person is detected it will be set to 100 % brightness, and 40 seconds after the person has left, it will return to 20 % brightness.

When the set LUX value is reached and a person is detected, the light will turn on at 100 % brightness and will switch off automatically after 40 seconds.

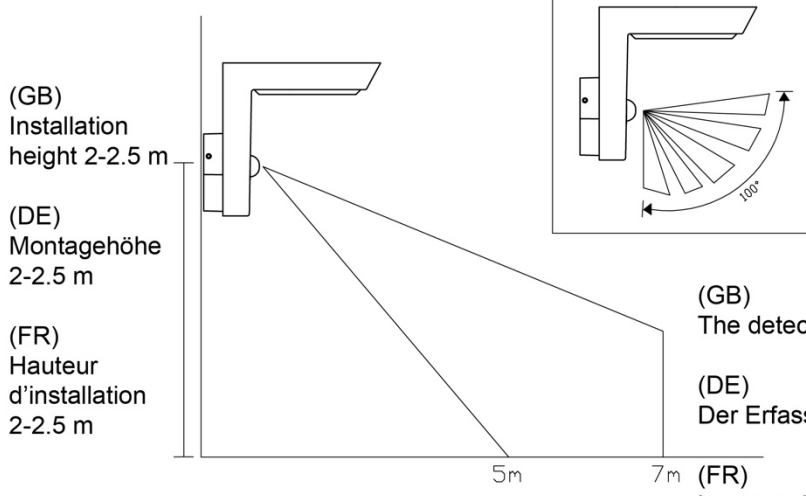
OFF

(DE) Wenn der eingestellte LUX-Wert erreicht ist, schaltet sich das Licht mit einer Helligkeit von 20 % ein. Sobald eine Person erkannt wird, erfolgt die Einstellung auf 100 % Helligkeit und kehrt 40 Sekunden, nachdem die Person den Erfassungsbereich verlassen hat, auf 20 % Helligkeit zurück.

Wenn der eingestellte LUX-Wert erreicht und eine Person erkannt wird, schaltet sich das Licht mit einer Helligkeit von 100 % ein und schaltet sich automatisch nach 40 Sekunden aus.

(FR) Si la valeur LUX définie est atteinte, la lumière s'allume à 20 % de luminosité. Lorsqu'une personne est détectée, elle passe à 100 % de luminosité et retourne à 20 % de luminosité 40 secondes après que la personne a quitté la zone de détection.

Si la valeur LUX définie est atteinte et qu'une personne est détectée, la lumière s'allume à 100 % de luminosité et s'éteint automatiquement après 40 secondes.



(GB) Installation height 2-2.5 m

(DE) Montagehöhe 2-2.5 m

(FR) Hauteur d'installation 2-2.5 m

(GB) Detection angle 100 degrees

(DE) Erfassungswinkel 100 Grad

(FR) Angle de détection 100 degrés

(GB) The detection range is 5-7 m

(DE) Der Erfassungsbereich beträgt 5-7 m

(FR) La zone de détection est de 5-7 m