

**9620875**

1x E27 max. 60W  
230V ~ 50Hz



**(DE) Bestimmungsgemäße Verwendung**

(GB) Intended use / (FR) Utilisation conforme / (NL) Beoogd gebruik / (PL) Stosowanie zgodnie z przeznaczeniem / (NO) Riktig bruk / (DK) Korrekt brug / (SE) Avsedd användning / (FI) Määräystenmukainen käyttö / (IT) Impiego appropriato / (ES) Uso prescrito / (CZ) Použití v souladu s určením / (PT) Utilização correta / (GR) Ενδεικτική χρήση

|      |  |      |  |
|------|--|------|--|
| (DE) | Ortsfeste Verwendung als Wandleuchte im Innenbereich   | (GB) | Provided for stationary use on walls, indoors          |
| (FR) | Installation fixe en tant qu'applique, à l'intérieur   | (NL) | Vast gebruik als wandlamp binnenshuis                  |
| (PL) | Do montażu stacjonarnego jako lampa ścienna do wnętrza | (NO) | Til stasjonært bruk som vegglampe innendørs            |
| (DK) | Til stationær brug som væglampe indendørs              | (SE) | Används som fast väglampa inomhus                      |
| (FI) | Kiinteä käyttö sisätilojen seinävalaisimena            | (IT) | Impiego fisso come applique in ambienti interni        |
| (ES) | Empleo fijo en tanto lámpara de pared en interiores    | (CZ) | Stacionární použití jako nástěnné svítidlo v interiéru |
| (PT) | Aplicação fixa como luminária de parede em interiores  | (GR) | Σταθερή χρήση ως φωτιστικό τοίχου σε εσωτερικό χώρο    |

**(DE) Verwendete Symbole**

(GB) Safety Precautions / (FR) Symboles utilisés / (NL) Gebruikte symbolen / (PL) Stosowane symbole / (NO) Brukte symboler / (DK) Brugte symboler / (SE) Använda symboler / (FI) Käytetyt symbolit / (IT) Simboli usati / (ES) Símbolos empleados / (CZ) Použité symboly / (PT) Símbolos utilizados / (GR) Χρησιμοποιούμενα σύμβολα

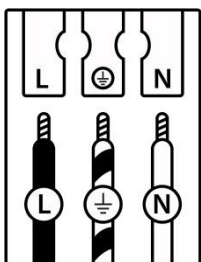
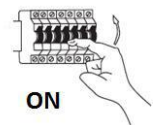
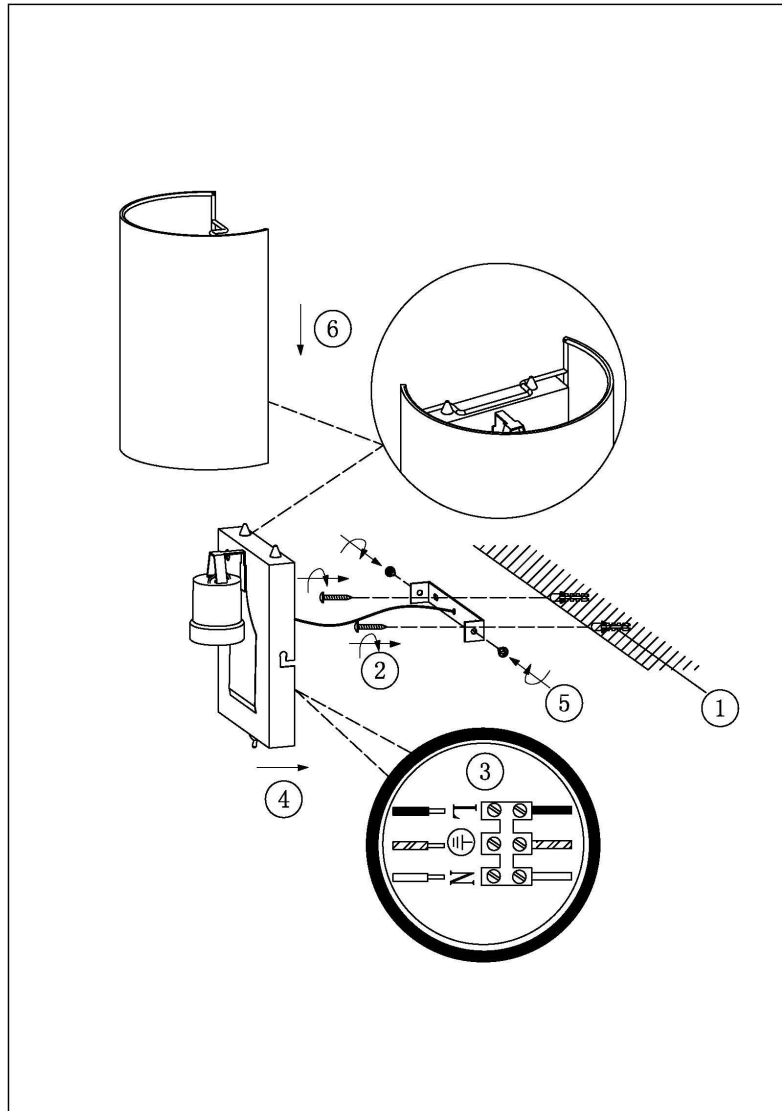
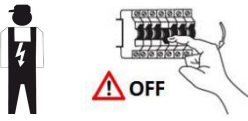
IP 20





**(DE) Lieferumfang**

(GB) Package contents / (FR) Contenu de la livraison / (NL) Bij de levering inbegrepen / (PL) Zakres dostawy / (NO) Levering / (DK) Leveringsomfang / (SE) Leveransomfattning / (FI) Toimitussisältö / (IT) Fornitura / (ES) Volumen de suministro / (CZ) Rozsah dodávky / (PT) Material fornecido / (GR) Παραδοτέος εξοπλισμός

|      |   |      |   |      |   |
|------|---|------|---|------|---|
| (DE) | 1 Wandleuchte<br>Montagematerial<br>Montageanleitung                    | (GB) | 1 Wall light<br>Installation hardware<br>Mounting instructions        | (FR) | 1 Applique<br>Matériel de montage<br>Instructions de montage  |
| (NL) | 1 Wandlamp<br>Monteringsmateriale<br>Montagehandleiding                 | (PL) | 1 Lampa ścienna<br>Elementy montażowe<br>Instrukcja montażu           | (NO) | 1 Vegglampe<br>Monteringsmateriale<br>Brukerveiledning        |
| (DK) | 1 Væglampe<br>Monteringsmateriale<br>Brugervejledning                   | (SE) | 1 Væglampa<br>Monteringsmaterial<br>Monteringsanvisning               | (FI) | 1 Seinävalaisin<br>Asennusmateriaali<br>Asennusohjeet         |
| (IT) | 1 Applique<br>Materiale di montaggio<br>Istruzioni di montaggio         | (ES) | 1 Lámpara de pared<br>Material de montaje<br>Instrucciones de montaje | (CZ) | 1 Nástěnné svítidlo<br>Materiál pro montáž<br>Návod k montáži |
| (PT) | 1 Luminária de parede<br>Material de montagem<br>Instruções de montagem | (GR) | 1 Φωτιστικό τοίχου<br>Υλικά συναρμολόγησης<br>Οδηγίες συναρμολόγησης  |      |   |



|   | (DE)                  | (GB)              | (FR)                             | (NL)                            | (PL)                | (NO)               | (DK)                |
|---|-----------------------|-------------------|----------------------------------|---------------------------------|---------------------|--------------------|---------------------|
| <b>L</b>  | Stromführender Leiter | Live conductor    | Conducteur                       | Spanningvoerende draad          | Przewód prądowy     | Strømførende leder | Strømførende leder  |
|  | Schutzleiter          | Earth conductor   | Conducteur de protection (terre) | Aardkabel                       | Przewód uziemiający | Jordledningen      | Jordledningen       |
| <b>N</b>  | Neutralleiter         | Neutral conductor | Conducteur neutre                | Nulleider                       | Przewód zerowy      | Nøytralleider      | Neutralleider       |
|   | (SE)                  | (FI)              | (IT)                             | (ES)                            | (CZ)                | (PT)               | (GR)                |
| <b>L</b>  | Strömförande ledare   | Virtajohdin       | Conduttore sotto tensione        | Líneas conductoras de corriente | Vodič pod napětím   | Condutor vivo      | Ρευματοφόρος αγωγός |
|  | Skyddsledare          | Suojajohdin       | Conduttore di terra              | Conductor de protección         | Ochranný vodič      | Condutor de terra  | Αγωγός γείωσης      |
| <b>N</b>  | Neutralledare         | Nollajohdin       | Conduttore neutro                | Conductor neutro                | Neutrální vodič     | Condutor neutro    | Ουδέτερος αγωγός    |