



## Attic Conic Shape V

Nahrang Design

## 00-7393-05-DL

Pendelleuchten Attic Conic Shape V E27 15W Schwarz

### TECHNISCHE MERKMALE



IP20



Leistung (W) : max. Leistung 15W

Gesamtverbrauch (W) : 15W

Material Körper : Aluminium

Oberfläche Körper : Schwarz

max. Maß Leuchtmittel : 120/100 mm

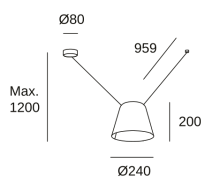
empfohlenes Leuchtmittel : E27

Smart Compatible

- 71-8219-00-00: Light For Life
- 71-A697-00-00: Casambi

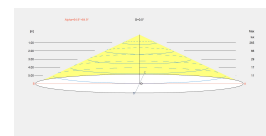
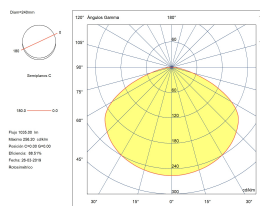
Spannung / Frequenz : 100-240V/50-60Hz

Garantie : 5 Jahre



### LICHTTECHNISCHE DATEN

Lampenfassung: 1 x E27



### LÜFTUNGSEIGENSCHAFTEN

Eingesetzte Leistun: 15W

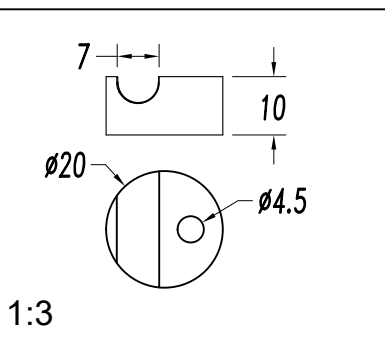
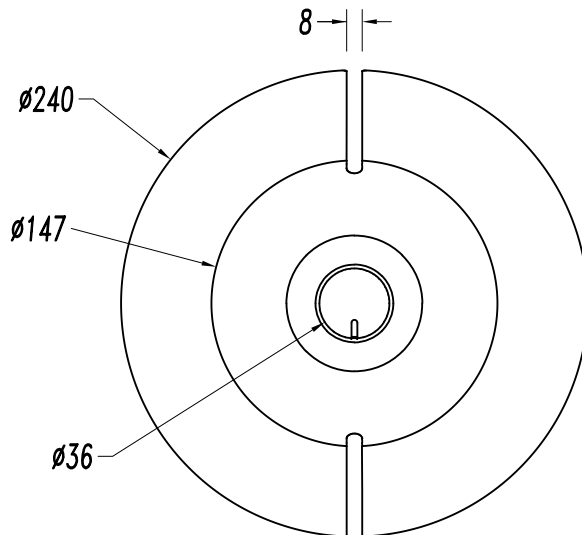
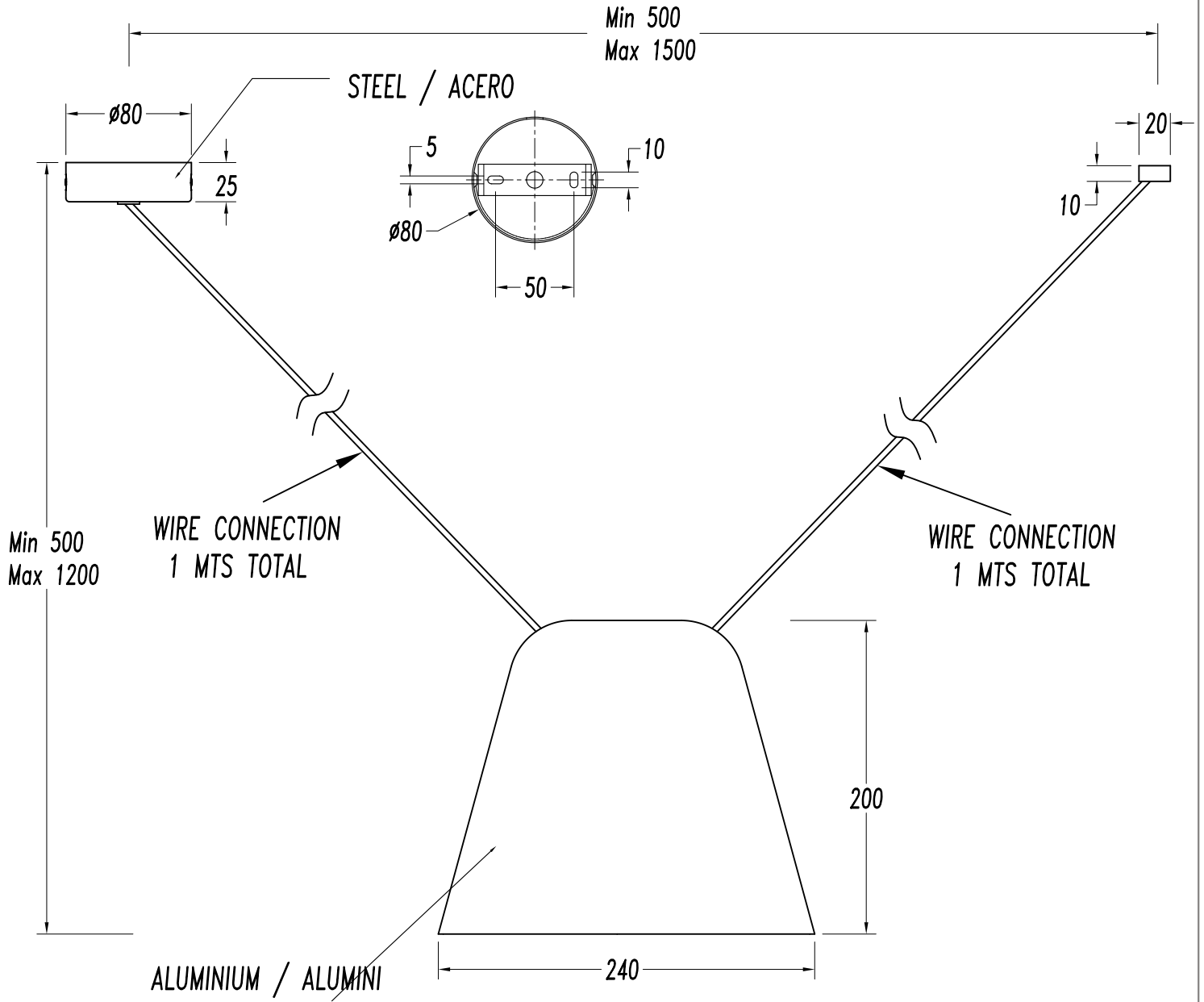
Bewertungsstandard Wert Dienstleistung: EN 60879:2019

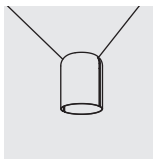
### LOGISTIK

Nettogewicht (Kg): 1

Gewicht in kg (verpackt): 3.05



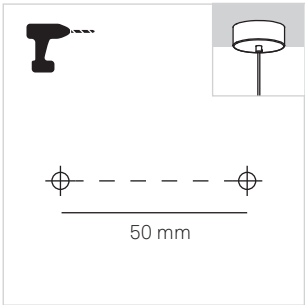




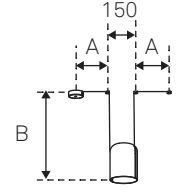
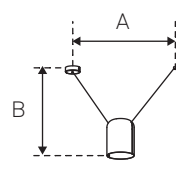
# ATTIC

PENDANT DOUBLE CABLE / MULTIPLE

# LEDS C4

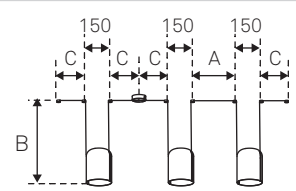
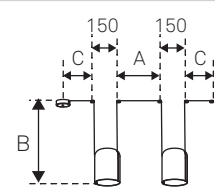
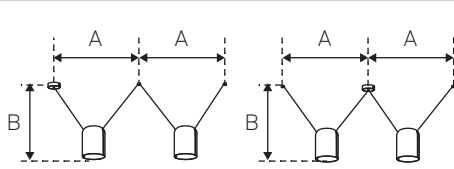


## SINGLE



A			500	1000	1500	250	500	750
B			1140	1040	830	930	680	430
			1190	1090	880	980	730	480
			2160	2110	2030	1930	1680	1430
			2210	2160	2080	1980	1730	1480

## MULTIPLE



A			500	1000	1500	500	1000	1500
B			1140	1040	830	930	680	430
			1190	1090	880	980	730	480
			2160	2110	2030	1930	1680	1430
			2210	2160	2080	1980	1730	1480
					C	250	500	750

