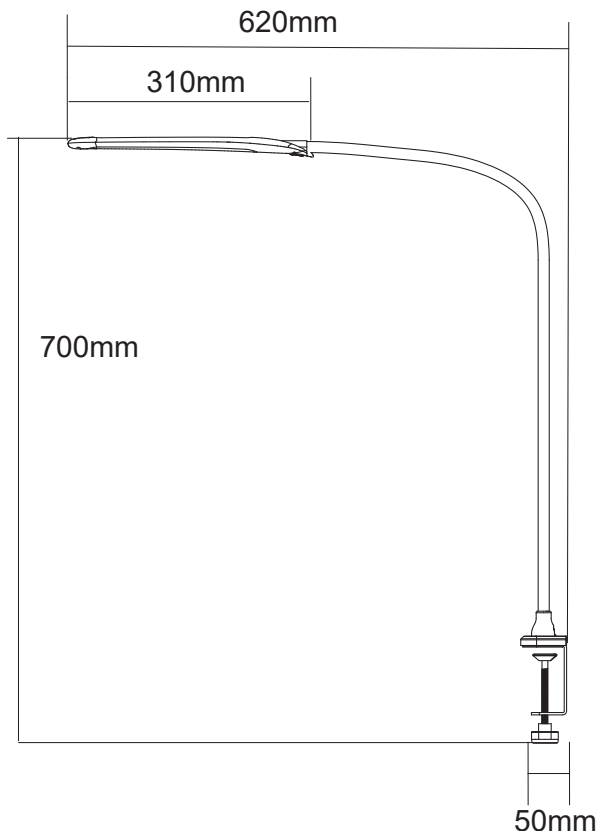


## 10030141

7W LED / 8,3W Total  
incl. LED Board: L9003072  
100-240V~ 50/60Hz






### (DE) Bestimmungsgemäße Verwendung

(EN) Intended use | (FR) Utilisation conforme | (NL) Beoogd gebruik | (PL) Stosowanie zgodnie z przeznaczeniem | (NO) Riktig bruk | (DK) Korrekt brug  
(SE) Avsedd användning | (FI) Määräystenmukainen käyttö | (IT) Impiego appropriato | (ES) Uso prescrito | (CZ) Použití v souladu s určením  
(PT) Utilização correta | (GR) Ενδεδειγμένη χρήση | (SK) Predpokladané použitie | (EE) Eeldatav kasutus | (LV) Paredzams lietojums  
(LT) Numatomas naudojimas | (RO) Utilizare intenționată | (SI) Predvidena uporaba | (HR) Namjenska upotreba | (HU) Tervezett felhasználás  
(BG) предназначена употреба | (AL) Përdorimi i parashikuar | (MK) Предвидена употреба | (TR) Amaçlı kullanım | (UK) Призначене використання  
(BA,ME,RS) Namjenska upotreba

(DE)	Als Klemmleuchte im Innenbereich	(GB)	Provided for use as clip light, indoors
(FR)	En tant que lampe à pince, à l'intérieur	(NL)	Als klemlamp binnenshuis
(PL)	Jako lampa zaciskowa do wnętrz	(NO)	Som klemmelys innendørs
(DK)	Som klemmelys indendørs	(SE)	Används som klämlampa inomhus
(FI)	Käyttö sisätilojen klipsivalaisimena	(IT)	Impiego come lampada con morsetto in ambienti interni
(ES)	Empleo en tanto lámpara de pinza en interiores	(CZ)	Použití jako svorkové svítidlo v interiéru
(PT)	Aplicação como candeeiro de mola em interiores	(GR)	Χρήση ως φωτιστικό με σφιγκτήρα σε εσωτερικό χώρο
(SK)	Ako vnútorné svetlo s klipom	(BG)	Като вътрешна лампа с щипка
(EE)	Sisemise klambri valgusena	(LV)	Kā iekšējā klamja gaisma
(LT)	Kaip vidinis spaustuko šviesa	(RO)	Ca lumină cu clema în interior
(SI)	Kot notranja svetilka s sponko	(HR)	Kao unutarnja svjetiljka s korčom
(HU)	Benti csipeszes lámpaként	(AL)	I ofruar për përdorim si dritë klip, brenda
(MK)	Обезбедено за користење како клип светло, внатре	(TR)	Klip ışığı olarak kullanım için sağlanmış, iç mekanlar için
(UK)	Забезпечено для використання як світло для затиску, всередині	(BA)	Obezbijedeno za upotrebu kao svjetlo za pričvršćivanje, unutra
		(ME)	
		(RS)	

<b>(DE) Lieferumfang</b>		
<b>(EN) Package contents   (FR) Contenu de la livraison   (NL) Bij de levering inbegrepen   (PL) Zakres dostawy   (NO) Levering   (DK) Leveringsomfang   (SE) Leveransomfattning   (FI) Toimitussisältö   (IT) Fornitura   (ES) Volumen de suministro   (CZ) Rozsah dodávky   (PT) Material fornecido   (GR) Παραδοτέος εξοπλισμός   (SK) Obsah balenia   (EE) Pakendi sisu   (LV) Pakas saturs   (LT) Pakuotės turinys   (RO) Conținutul pachetului   (SI) Vsebina paketa   (HR) Sadržaj paketa   (HU) A csomag tartalma   (BG) обхват на доставката   (AL) Përmbajtja e dorëzimit   (MK) Содржина на испорака   (TR) Teslimat içeriği   (UK) Зміст доставки   (BA,ME,RS) Sadržaj isporuke</b>		
<b>(DE)</b> 1 Klemmleuchte Montagematerial Montageanleitung	<b>(GB)</b> 1 Clip light Installation hardware Mounting instructions	<b>(FR)</b> 1 Lampe à pince Matériel de montage Instructions de montage
<b>(NL)</b> 1 Klemlamp Monteringsmateriale Montagehandleiding	<b>(PL)</b> 1 Lampa zaciskowa Elementy montażowe Instrukcja montażu	<b>(NO)</b> 1 Klemmelys Monteringsmateriale Brukerveiledning
<b>(DK)</b> 1 Klemmelys Monteringsmateriale Brugervejledning	<b>(SE)</b> 1 Klämlampa Monteringsmaterial Monteringsanvisning	<b>(FI)</b> 1 Klipsivalaisin Asennus materiaali Asennusohjeet
<b>(IT)</b> 1 Lampada con morsetto Materiale di montaggio Istruzioni di montaggio	<b>(ES)</b> 1 Lámpara de pinza Material de montaje Instrucciones de montaje	<b>(CZ)</b> 1 Svorkové svítidlo Materiál pro montáž Návod k montáži
<b>(PT)</b> 1 Candeeiro de mola Material de montagem Instruções de montagem	<b>(GR)</b> 1 Φωτιστικό με σφιγκτήρα Υλικό συναρμολόγησης Οδηγίες συναρμολόγησης	<b>(SK)</b> 1 Klipové svetlo Inštalacný hardvér Inštalčná príručka
<b>(BG)</b> 1 Светлина с щипка материали за монтаж инструкции за монтаж	<b>(EE)</b> 1 Klambri valgus Paigaldustarvikud Paigaldusjuhend	<b>(LV)</b> 1 Klamja gaisma Instalācijas aparatūra Uzstādīšanas instrukcija
<b>(LT)</b> 1 Spraustuko šviesa Montavimo aparatinė įranga Montavimo instrukcija	<b>(RO)</b> 1 Lumină cu clema Hardware de instalare Instrucțiuni de montare	<b>(SI)</b> 1 Svetilka s sponko Namestitvena strojna oprema Navodila za montažo
<b>(HR)</b> 1 Svjetlo s kopčom Instalacijski hardver Upute za montažu	<b>(HU)</b> 1 Csipeszes lámpa Telepítési hardver Szerelési útmutató	<b>(AL)</b> 1 Dritë klipse Materiali i montimit Udhëzuesi i montimit
<b>(MK)</b> 1 Светло со клип Монтажен материјал Упатство за монтажа	<b>(TR)</b> 1 Klips ışık Montaj malzemesi Montaj kılavuzu	<b>(UK)</b> 1 Світло на зажимі Монтажний матеріал Інструкція з монтажу
<b>(BA)</b> 1 Svjetlo sa stezaljkom		
<b>(ME)</b> Montažni materijal		
<b>(RS)</b> Uputstvo za montažu		

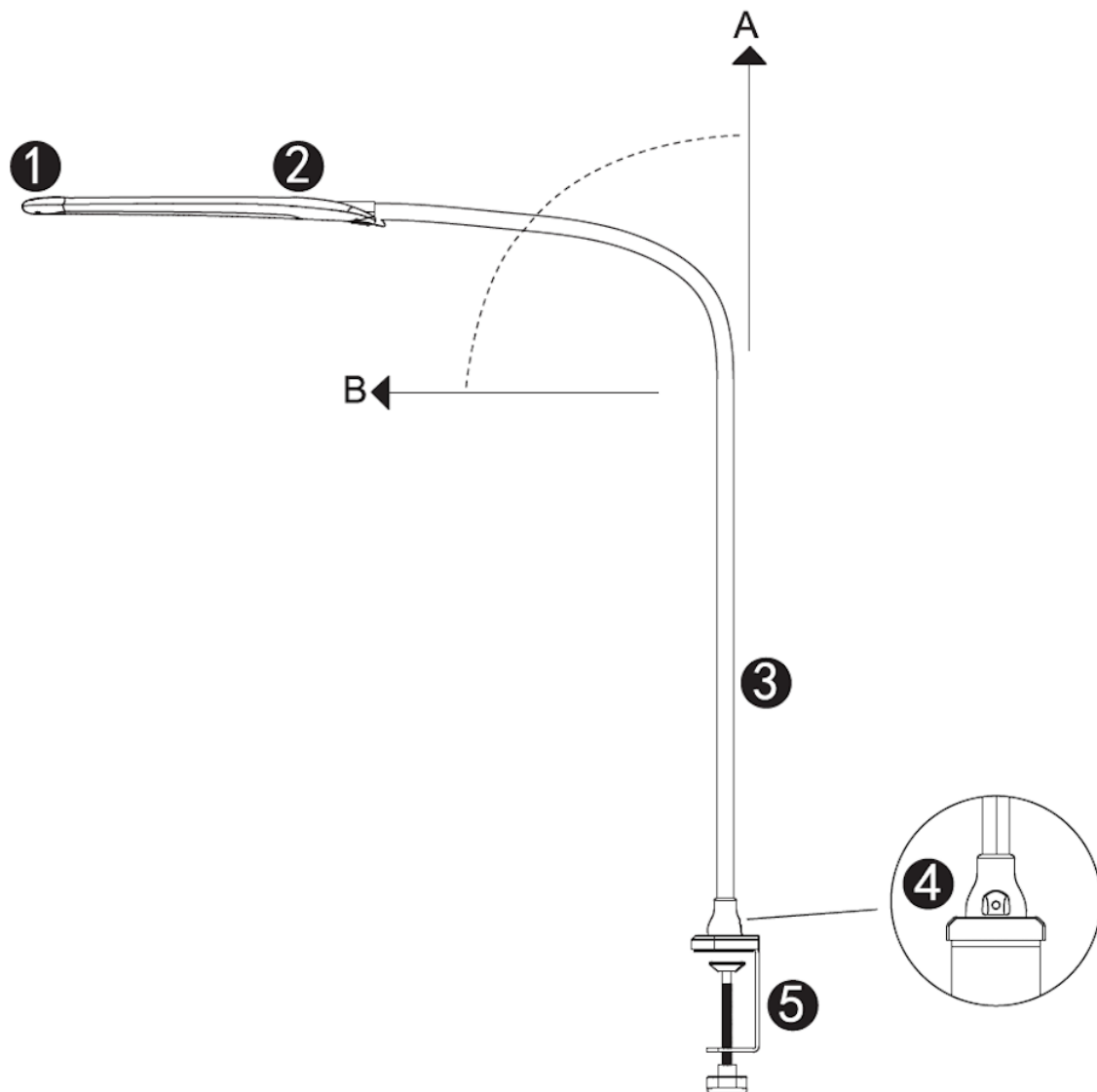
<b>(DE) Verwendete Symbole</b>	
<b>(EN) Safety Precautions   (FR) Symboles utilisés   (NL) Gebruikte symbolen   (PL) Stosowane symbole   (NO) Brukte symboler   (DK) Brugte symboler   (SE) Använda symboler   (FI) Käytetyt symbolit   (IT) Simboli usati   (ES) Símbolos empleados   (CZ) Použité symboly   (PT) Símbolos utilizados   (GR) Χρησιμοποιούμενα σύμβολα   (SK) Bezpečnostné opatrenia   (EE) Ohutusabinõud   (LV) Drošības pasākumi   (LT) Saugos priemonės   (RO) Măsuri de precauție   (SI) Varnostni ukrepi   (HR) Mjere opreza   (HU) Használt szimbólumok   (BG) Мерки за безопасност   (AL) Simbolet e përdorura   (MK) Користени симболи   (TR) Kullanılan semboller   (UK) Використовувані символи   (BA,ME,RS) Korišteni simboli</b>	
IP 20	  

## 1. Product Structure

(DE) Der normale Einsatzbereich reicht von A bis B.

(GB) Normal use range is from A to B.

(FR) La plage d'utilisation normale est de A à B.



① Berührungsschalter/ Touch switch/ Interrupteur à effleurement

② Lampenkopf/Lamp head/Tête de lampe

③ Schlauch/hose/tuyau

④ Stromversorgung/Power supply/Alimentation électrique

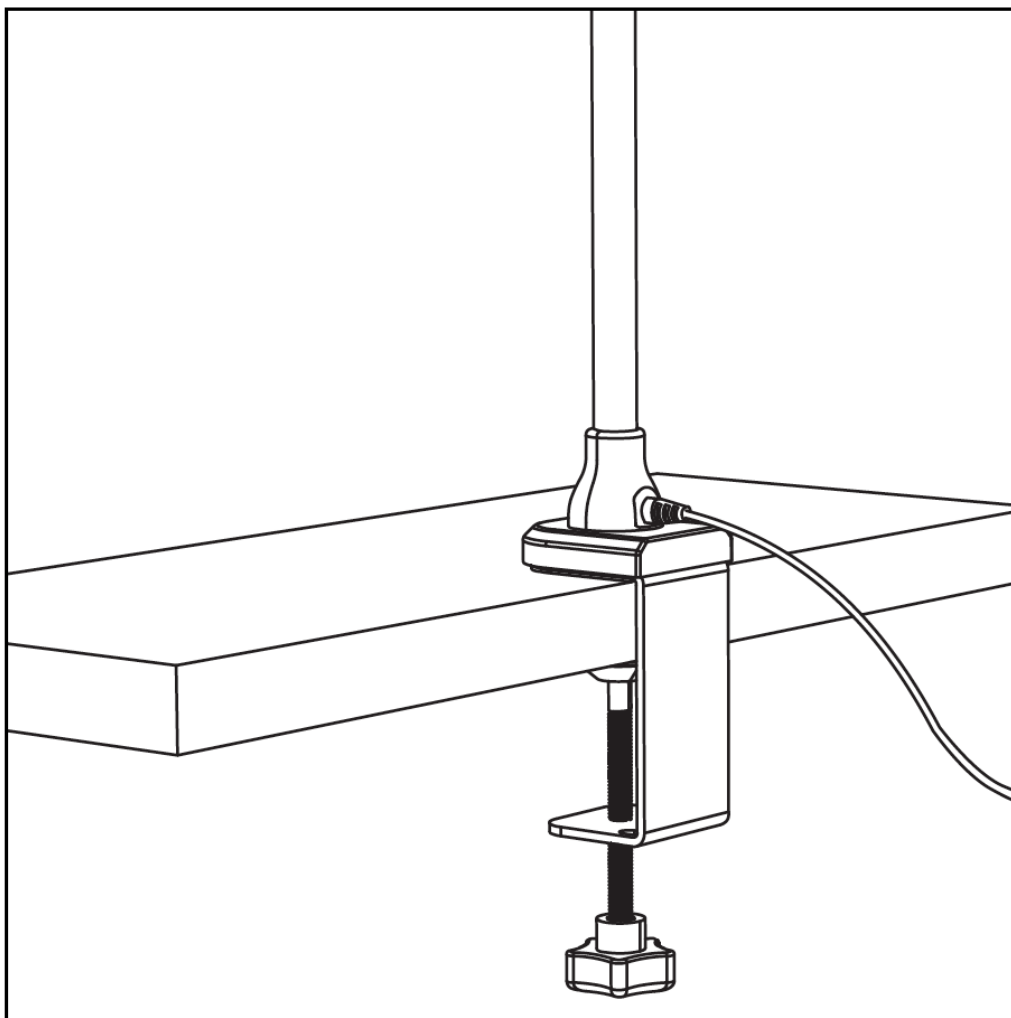
⑤ Clip

## 2. Installation Notes

(DE) Nehmen Sie den Lampenkörper heraus, klemmen Sie den Tisch wie abgebildet in den Tisch ein, ziehen Sie die Klemme fest und verwenden Sie dann den Adapter, um den Lampenkörper korrekt anzuschließen.

(GB) Take out the lamp body, as shown clip the table into the table, tighten the clip, then use the adapter to connect the lamp body correctly.

(FR) Retirer le corps de la lampe, comme indiqué, clipser la table dans la table, serrer le clip, puis utiliser l'adaptateur pour connecter correctement le corps de la lampe.



### Notes:

(DE) Biegen Sie den Schlauch beim Einstellen des Winkels nicht zu stark, um eine Beschädigung des Schlauchs zu vermeiden.

(GB) When adjusting the angle, do not bend the hose excessively to avoid damage the hose.

(FR) Lorsque vous réglez l'angle, ne pliez pas excessivement le tuyau pour éviter de l'endommager.

## 3.Maintenance

(DE)

- Verwenden Sie es nicht unter direkter Sonneneinstrahlung, Feuchtigkeit, Vibration, Regen oder korrosiven Gasen, um Unfälle wie Stürze oder Lecks zu vermeiden.

- Verwenden Sie zur Reinigung des Geräts keinen Alkohol, kein Benzin, kein Bananenwasser und kein Toluol, um ein Vergilben oder Korrodieren des Außengehäuses zu vermeiden.

- Wischen Sie das Gerät mit einem weichen Tuch ab. Nicht mit Wasser abspülen oder in Wasser eintauchen.

- Um dieses Produkt sicher und effizient zu nutzen, reinigen und überprüfen Sie die Lampen bitte regelmäßig.

(GB)

- Do not use it under direct sunlight, humidity, vibration, rain or corrosive gas to avoid accidents such as falling or leaking.

- Do not use alcohol, gasoline, banana water or toluene to clean the product to avoid yellowing or corrosion of the outer casing.

- Wipe with a soft cloth when cleaning the product. Do not rinse with water or soak in water.

- In order to use this product safely and efficiently, please clean and inspect the lamps regularly.

(FR)

- Ne pas l'utiliser sous la lumière directe du soleil, l'humidité, les vibrations, la pluie ou les gaz corrosifs afin d'éviter les accidents tels que les chutes ou les fuites.

- Ne pas utiliser d'alcool, d'essence, d'eau de banane ou de toluène pour nettoyer le produit afin d'éviter le jaunissement ou la corrosion du boîtier extérieur.

- Nettoyez le produit avec un chiffon doux. Ne le rincez pas à l'eau et ne le laissez pas tremper dans l'eau.

- Afin d'utiliser ce produit de manière sûre et efficace, veuillez nettoyer et inspecter les lampes régulièrement.

## 4. Precautions

(DE)


1. Stellen Sie das Gerät nicht auf einen gekippten oder instabilen Tisch, um Schäden durch Ausrutschen zu vermeiden.
2. Stellen Sie den Beleuchtungswinkel und den Beleuchtungsbereich entsprechend den Anforderungen der Verwendung ein.
3. Sprühen Sie keine Farbe oder Chemikalien auf die Lampe, da diese sonst verfärbt oder beschädigt werden kann.
4. Die LED-Lichtquelle der Leuchte ist nicht austauschbar; wenn die Lichtquelle ihr Ende erreicht, sollte die gesamte Leuchte ersetzt werden.
5. Bitte geben Sie die richtige Spannung und Stromstärke für die Leuchte ein.
6. Demontieren oder verändern Sie die Produktstruktur nicht, um einen elektrischen Schlag oder Feuer zu vermeiden.
7. Es wird empfohlen, die Farbtemperatur bei Nacht auf unter 4000K einzustellen.

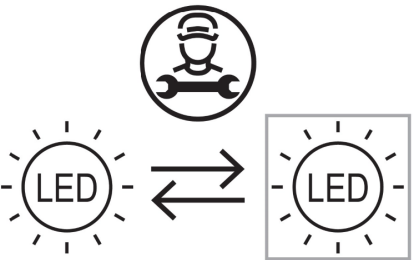
(GB)

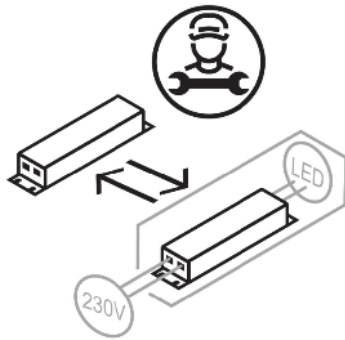
1. Do not place the product on a tilted or unstable table to avoid slipping damage.
2. Adjust the illumination angle and illumination range according to the needs of use.
3. Do not spray paint or any chemicals on the lamp, otherwise the lamp may be discolored or damaged.
4. The LED light source of the luminaire is irreplaceable; when the light source reaches its end, the entire luminaire should be replaced.
5. Please input the correct voltage and current for the luminaire.
6. Do not disassemble or change the product structure to prevent electric shock or fire.
7. It is recommended to adjust the color temperature to below 4000K at night.

(FR)

1. Ne placez pas le produit sur une table inclinée ou instable afin d'éviter tout risque de glissade.
2. Régler l'angle d'éclairage et la portée de l'éclairage en fonction des besoins d'utilisation.
3. Ne pas vaporiser de peinture ou de produits chimiques sur la lampe, sous peine de la décolorer ou de l'endommager.
4. La source lumineuse LED du luminaire est irremplaçable ; lorsque la source lumineuse est épuisée, le luminaire entier doit être remplacé.
5. Veuillez entrer la tension et le courant corrects pour le luminaire.
6. Ne pas démonter ou modifier la structure du produit afin d'éviter tout risque d'électrocution ou d'incendie.
7. Il est recommandé de régler la température de couleur à moins de 4000K la nuit.

<p>(DE) Dieses Produkt enthält eine Lichtquelle der Energieeffizienzklasse E  (EN) This product contains a light source of energy efficiency class E  (FR) Ce produit comprend une source de lumière de classe d'efficience énergétique E  (NL) Dit product bevat een lichtbron van energie-efficiëntieklasse E  (PL) Produkt ten zawiera źródło światła o klasie efektywności energetycznej E  (NO) Dette produktet inneholder en lyskilde i energieeffektivitetsklasse E  (DK) Dette produkt indeholder en lyskilde af energieeffektklasse E  (SE) Denna produkt innehåller en ljuskälla i energieffektivitetsklass E  (FI) Tämä tuote sisältää energiatehokkuusluokan E valonlähteen  (IT) Questo prodotto contiene una sorgente luminosa della classe di efficienza energetica E  (ES) Este producto contiene una fuente de luz de la clase de eficiencia energética E  (CZ) Tento výrobek obsahuje světelný zdroj třídy energetické účinnosti E  (PT) Este produto contém uma fonte de luz da classe de eficiência energética E  (GR) Αυτό το προϊόν περιέχει μια φωτεινή πηγή ενεργειακής απόδοσης κλάσης E  (SK) Tento výrobok obsahuje zdroj svetla triedy energetickej efektivity E  (EE) See toode sisaldab energiatõhususklassi E valgusallikat  (LV) Šis produkts satur enerģijas efektivitātes klases E gaismas avotu  (LT) Šis gaminys turi energijos efektyvumo klasės E šviesos šaltinį  (RO) Acest produs conține o sursă de lumină de clasă de eficiență energetică E  (SI) Ta izdelek vsebuje svetlobni vir energijskega razreda E  (HR) Ovaj proizvod sadrži izvor svjetlosti energetske učinkovitosti klase E  (HU) Ez a termék egy E energiahatékonysági osztályú fényforrást tartalmaz  (BG) Този продукт съдържа източник на светлина с клас на енергийна ефективност: E  (AL) Ky produkt përmban një burim drite të klasës së efikasitetit të energjisë E  (MK) Овој производ содржи извор на светлина од класа на енергетска ефикасност E  (TR) Bu ürün, enerji verimliliği sınıfı E olan bir ışık kaynağı içerir  (UK) Цей продукт містить джерело світла класу енергоефективності E  (BA)(ME)(RS) Ovaj proizvod sadrži izvor svjetlosti energetske klase E</p>	<p>QR</p> 	<p>EAN</p> <p>4251911796377</p>
--	---	---------------------------------

	<p>(DE) Durch einen Fachmann austauschbare Lichtquelle (nur LED).  (EN) Replaceable (LED only) light source by a professional.  (FR) Source de lumière remplaçable (LED uniquement) par un professionnel.  (NL) Lichtbron (alleen led) te vervangen door een professional.  (PL) Wymienne (tylko LED) źródło światła wykonane przez profesjonalistę.  (NO) Utskiftbar (kun LED) lyskilde av en profesjonell.  (DK) Udskiftelig lyskilde (kun LED), udskiftes af en elektriker.  (SE) Ljuskälla (endast LED) utbytbar genom fackman.  (FI) Ammatilainen voi vaihtaa vaihdettavan (vain LED) valonlähteen.  (IT) Sorgente luminosa (solo LED) sostituibile da un professionista.  (ES) Fuente de luz (solo LED) sustituible por un profesional.  (CZ) Výměnitelný (pouze LED) světelný zdroj odborníkem.  (PT) Luz LED (apenas LED) substituível por um profissional.  (GR) Η πηγή φωτός (μόνο LED) να αντικαθίσταται από επαγγελματία.  (SK) Zdroj svetla (iba LED) vymeniteľný prostredníctvom odborníka.  (EE) Spetsialisti poolt vahetatav valgusallikas (ainult LED).  (LV) Speciālista maināms gaismas avots (tikai LED).  (LT) Specialisto keičiamas šviesos šaltinis (tik LED).  (RO) Sursă de lumină schimbabilă de către un specialist (doar LED).  (SI) Svetlobni vir, ki ga lahko zamenja strokovnjak (samo LED).  (HR) Izvor svjetlosti koji može zamijeniti stručnjak (samo LED).  (HU) Szakember által cserélhető (csak LED) fényforrás.  (BG) Светлинен източник, който може да се смени от специалист (само LED).  (AL) Burim drite i zëvendësueshëm (LED vetëm) nga një profesionist.  (MK) Изворот на светлина (само LED) се заменува од професионалец.  (TR) Değiştirilebilir (yalnızca LED) ışık kaynağı bir profesyonel tarafından değiştirilir.  (UK) Замінний (тільки LED) джерело світла замінюється фахівцем.  (BA)(ME)(RS) Zamjenjiv (samo LED) izvor svjetlosti zamjenjuje profesionalac.</p>
---	---



- (DE)** Durch einen Fachmann austauschbares Betriebsgerät.  
**(EN)** Replaceable control gear by a professional.  
**(FR)** Contrôleur remplaçable par un professionnel.  
**(NL)** Voorschakelapparatuur te vervangen door een professional.  
**(PL)** Wymienny układ sterujący przez profesjonalistę.  
**(NO)** Utskiftbar kontrollutstyr av en profesjonell.  
**(DK)** Udskiftelig igangsætter, udskiftes af en elektriker.  
**(SE)** Styrdon utbytbar genom fackman.  
**(FI)** Ammattilainen voi vaihtaa vaihdettavat ohjauslaitteet.  
**(IT)** Dispositivo di controllo sostituibile da un professionista.  
**(ES)** Dispositivo de control sustituible por un profesional.  
**(CZ)** Vyměnitelný předřadník odborníkem.  
**(PT)** Dispositivo de controlo substituível por um profissional.  
**(GR)** Ο εξοπλισμός ελέγχου να αντικαθίσταται από επαγγελματία.  
**(SK)** Predradník vymeniteľný prostredníctvom odborníka.  
**(EE)** Spetsialisti poolt vahetatav juhtseade.  
**(LV)** Speciālista maināma vadības iekārta.  
**(LT)** Specialisto keičiamas valdymo įrenginys.  
**(RO)** Aparat de comandă schimbabil de către un specialist.  
**(SI)** Nadomestna krmilna naprava, ki jo lahko zamenja strokovnjak.  
**(HR)** Zamjenjivi upravljački sklop koji može zamijeniti stručnjak.  
**(HU)** Szakember által cserélhető vezérlőszerkezet.  
**(BG)** Уред, който може да се смени от специалист.  
**(AL)** Pajisje kontrolli e zëvendësueshme nga një profesionist.  
**(MK)** Заменлива контролна опрема од страна на професионалец.  
**(TR)** Profesyonel tarafından değiştirilebilir kontrol donanımı.  
**(UK)** Замінний контрольний пристрій фахівцем.  
**(BA)(ME)(RS)** Zamjenjiva kontrolna oprema od strane profesionalca.