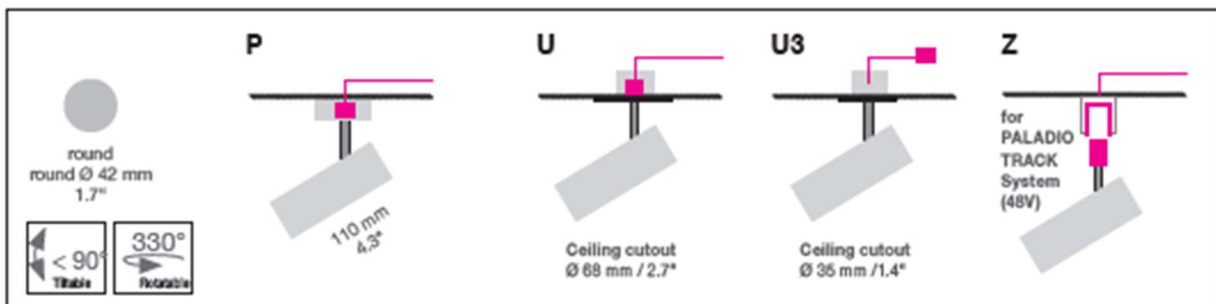


Inhalt

Version P	3
Version U.....	5
Version U3.....	7
Version Z	8
Dimmung / Schaltschemata.....	10
Reinigung und Pflege	12



Fino

Tia

Fio

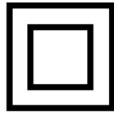


Handcrafted in Germany, certified quality

Montageanleitung Fino, Tia, Fio

Mounting instruction Fino , Tia, Fio

SATTLER



Schutzklasse 2 / Protection class 2

IP 20

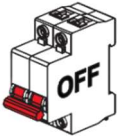
Schutzklasse / IP Code



LED nicht berühren / do not touch LED



Nicht in den Hausmüll entsorgen /
Do not dispose of in household waste



Stellen Sie sicher, dass die Hauptstromversorgung
ausgeschaltet ist! /
switch off main power supply



Gefahr von schweren Verletzungen durch elektrischen Strom!
Risk of serious injury from electric current!



Luminaires are suitable for mounting
on ordinary flammable materials,
which have an inflammation
point of at least 200° C / 392° F



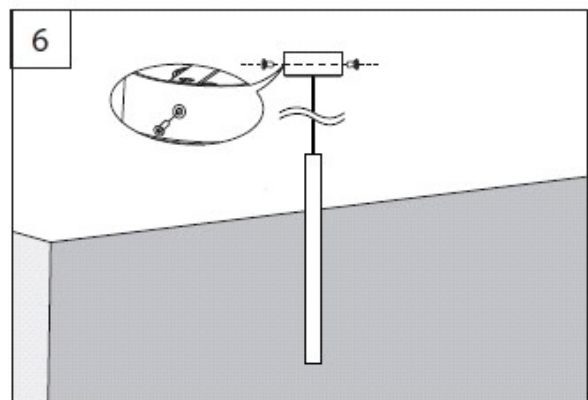
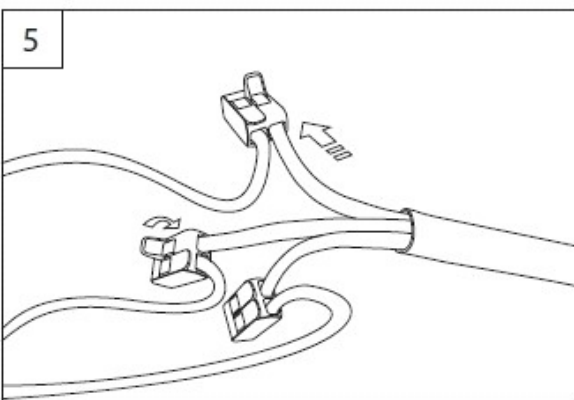
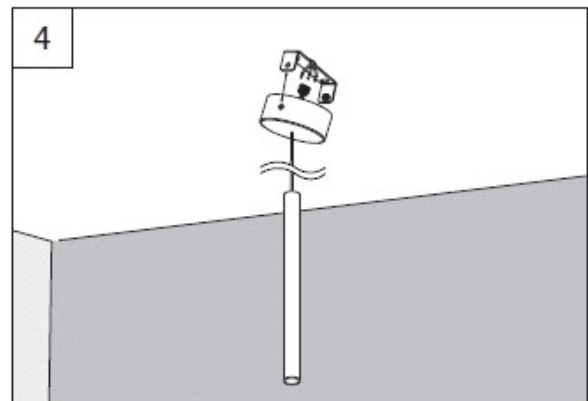
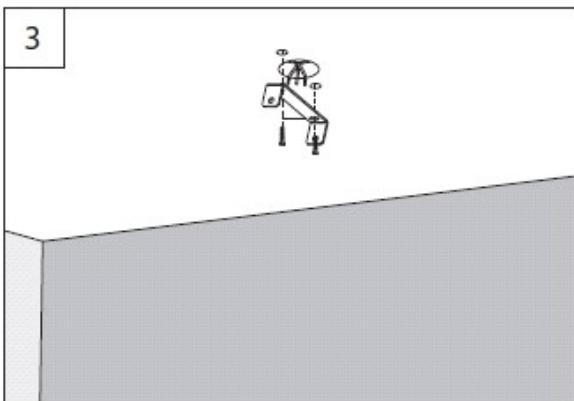
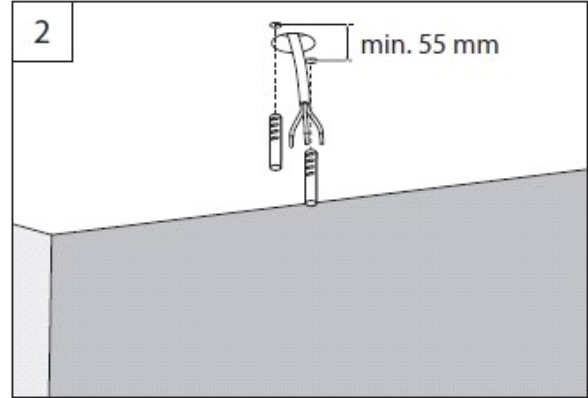
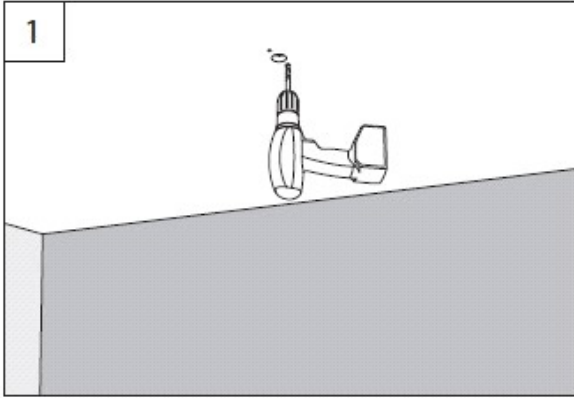
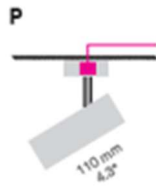
Handcrafted in
Germany,
certified quality

Montageanleitung Fino, Tia, Fio

Mounting instruction Fino, Tia, Fio

SATTLER

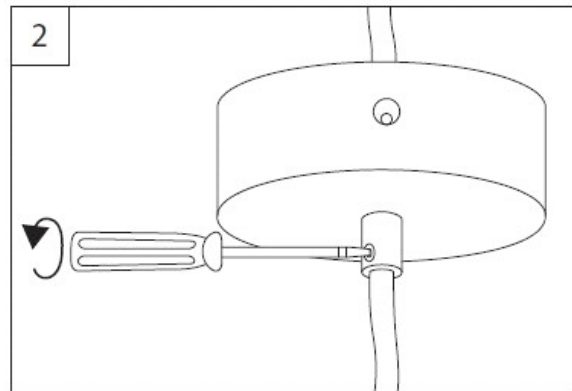
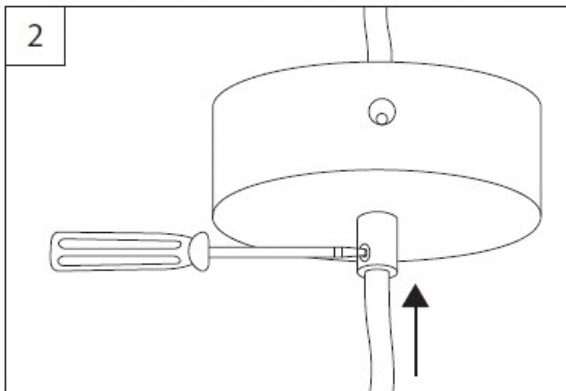
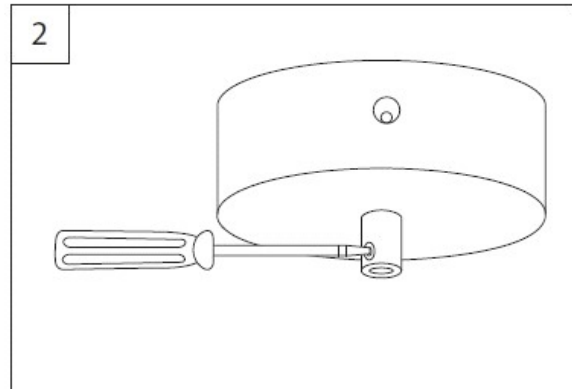
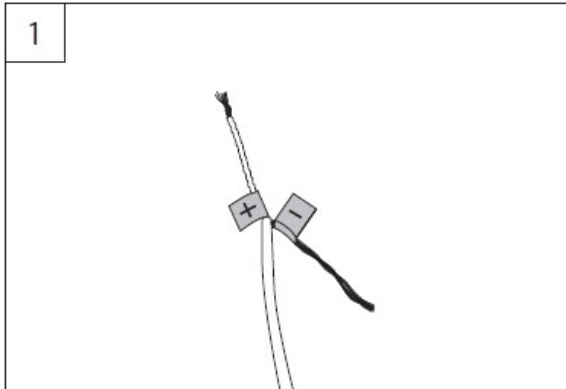
Version P



Handcrafted in
Germany,
certified quality

Version P

Anpassung Abhängungshöhe/ adjustment suspension height

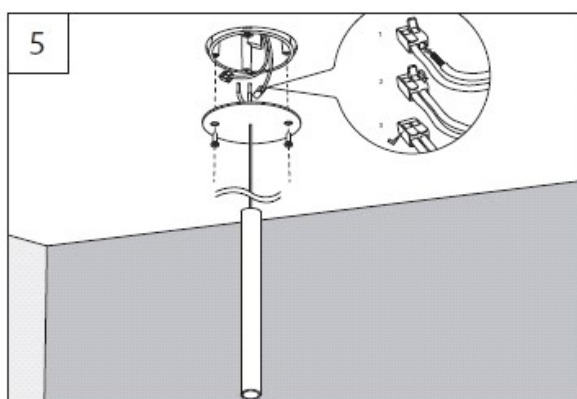
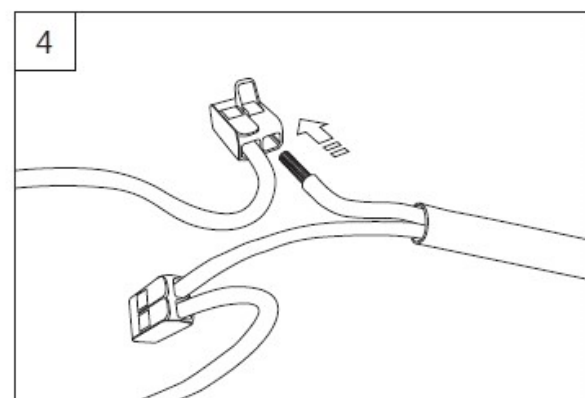
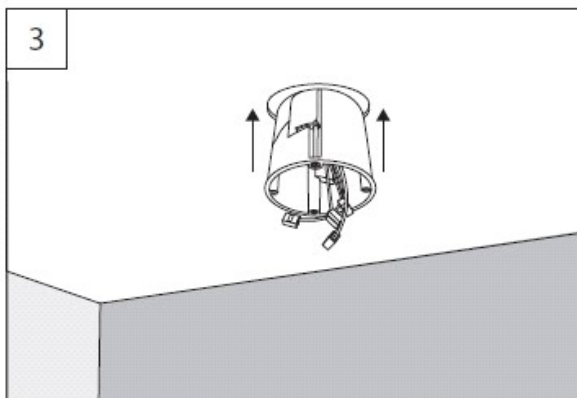
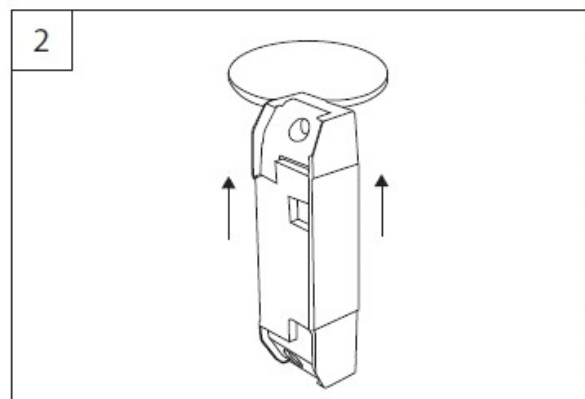
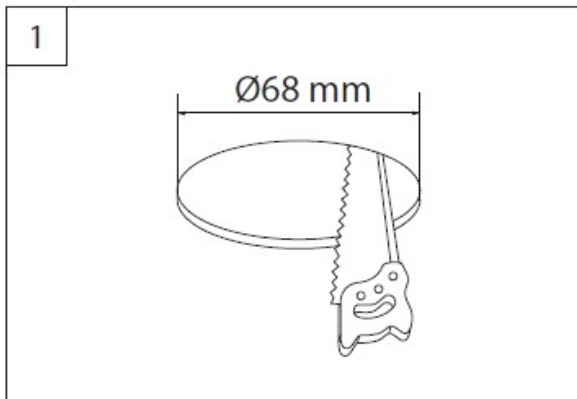
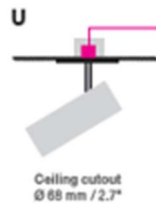


Montageanleitung Fino, Tia, Fio

Mounting instruction Fino, Tia, Fio

SATTLER

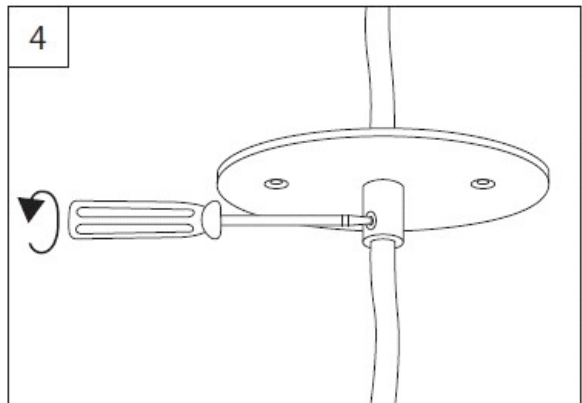
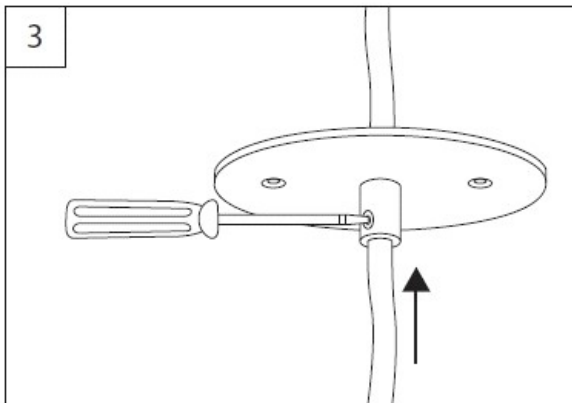
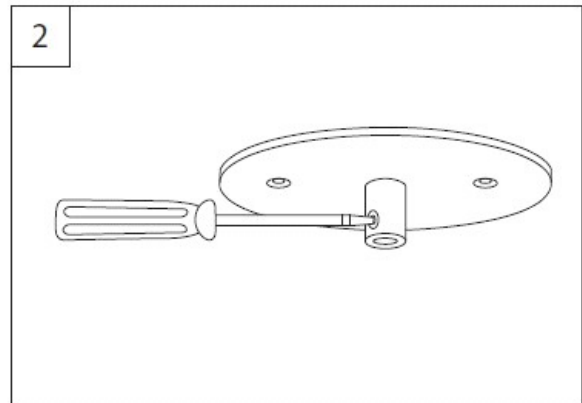
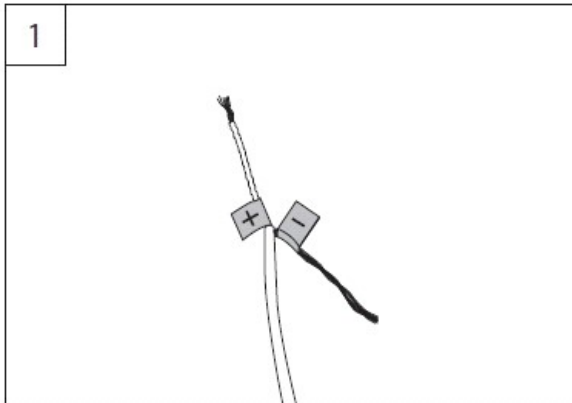
Version U



Handcrafted in
Germany,
certified quality

Version U

Anpassung Abhängungshöhe/ adjustment suspension height

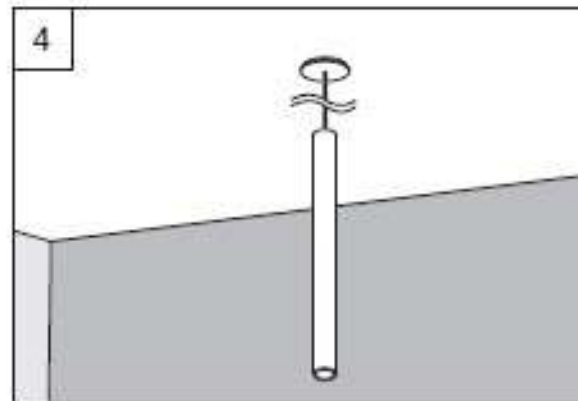
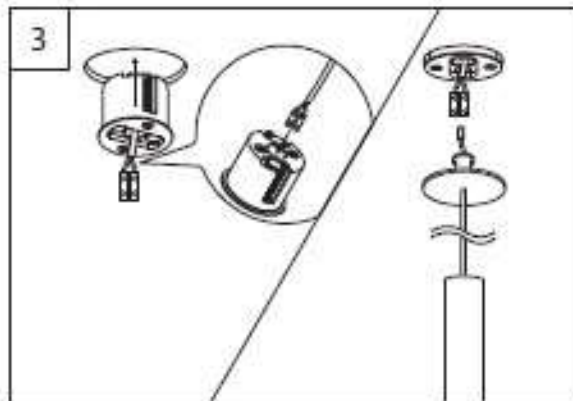
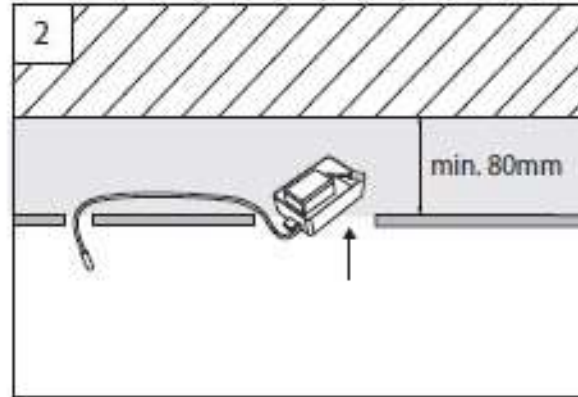
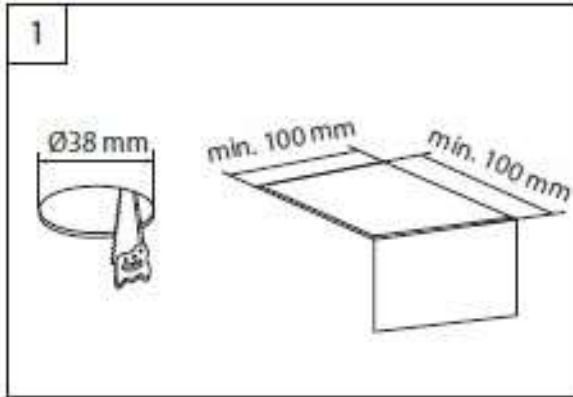


Montageanleitung Fino, Tia, Fio

Mounting instruction Fino, Tia, Fio

SATTLER

Version U3

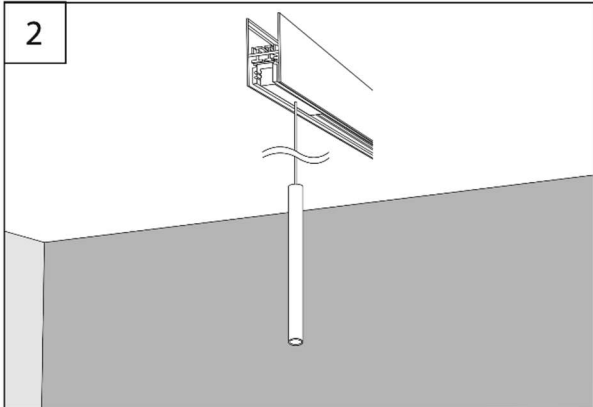
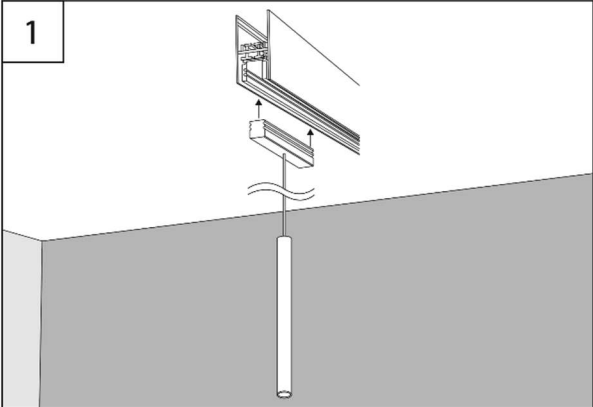


Handcrafted in
Germany,
certified quality

Montageanleitung Fino, Tia, Fio

Mounting instruction Fino , Tia, Fio

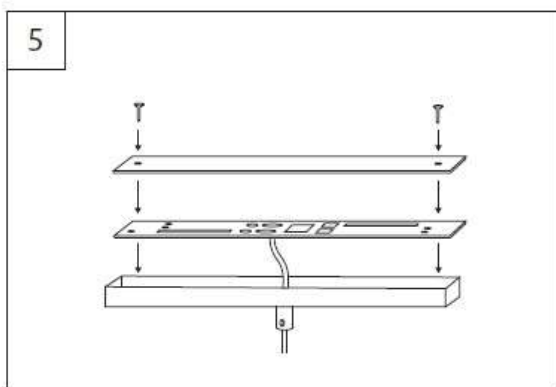
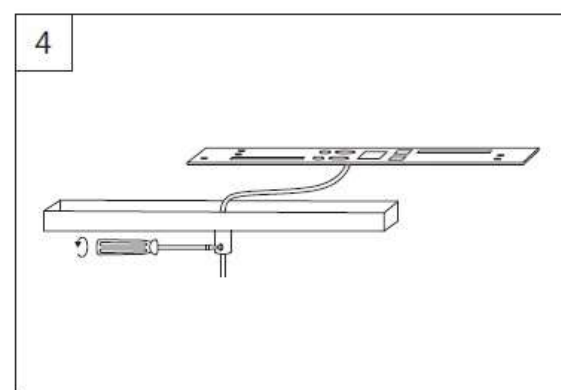
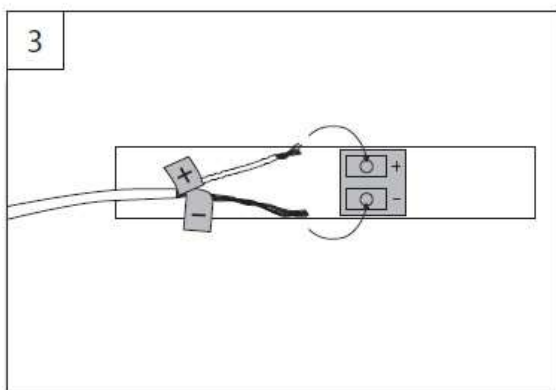
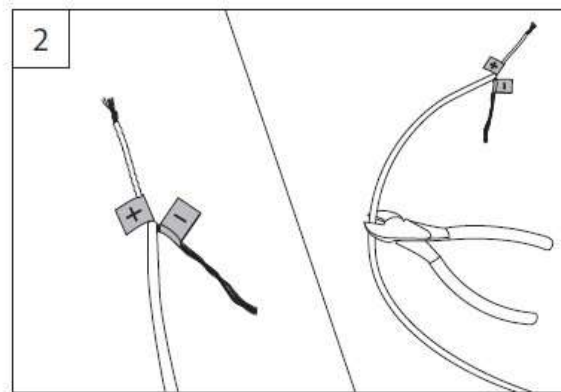
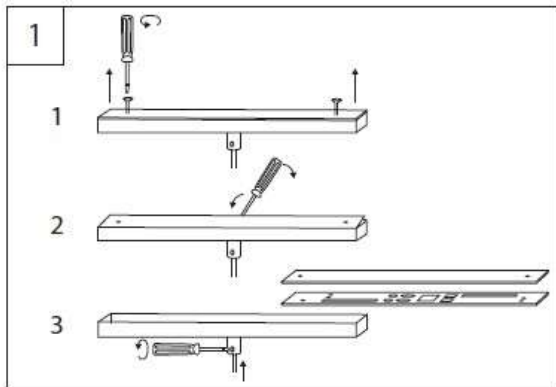
Version Z



Handcrafted in Germany, certified quality

Version Z

Anpassung Abhängungshöhe/ adjustment suspension height



Handcrafted in
Germany,
certified quality

Dimmung / Schaltschemata

Dimming



Standard: TRIAC
DALI



Optional: DALI

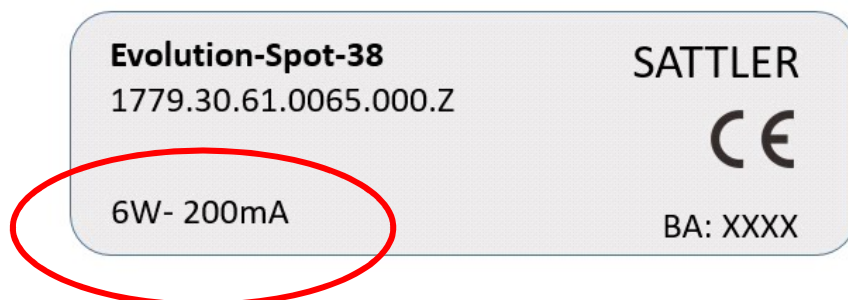


Compatible TRIAC Dimmers

Manufacturer	Model	Quantity of parallel connection
JUNG	1224 LED UDE	14
JUNG	1731 DD	10
Merten	SBD200LED	13
ABB Busch-Jaeger	6519 U	15
ABB Busch-Jaeger	6526 U	13
Berker	296110	10
Berker	2973	12
Schneider	SBD200LED ELG174231	13

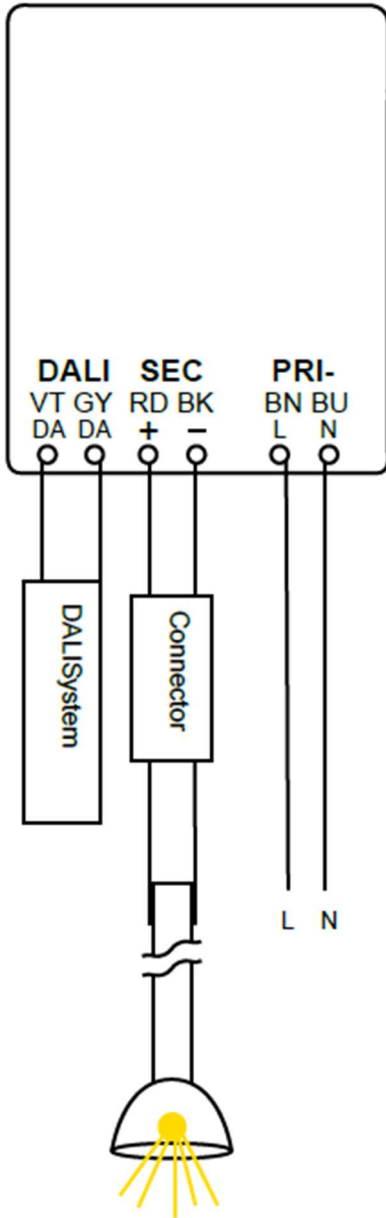
Die korrekten Angaben, auf die Sie den Treiber einstellen sollten, bezüglich der Volt oder mA finden sie auf dem Produktkleber.

The correct specifications to which you should set the driver, in terms of volts or mA, can be found on the product label.

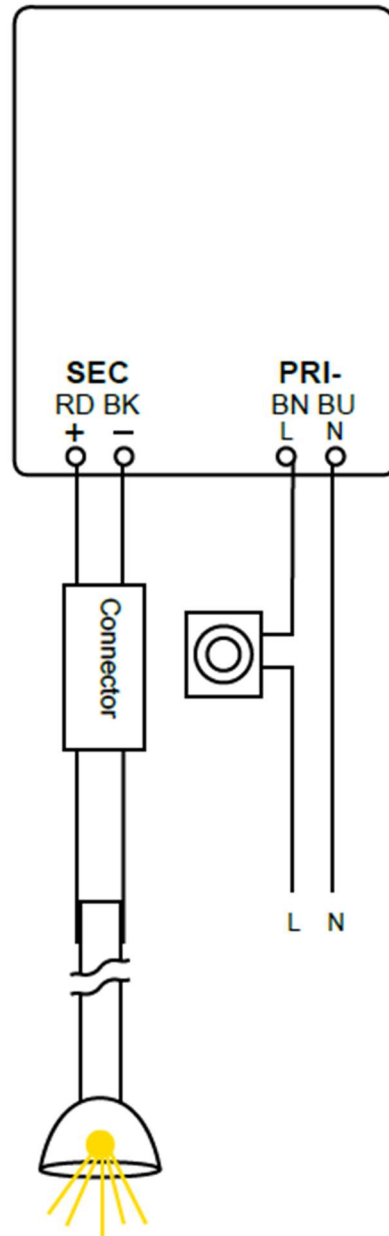


Handcrafted in
Germany,
certified quality

DALI



TRIAC



Handcrafted in
Germany,
certified quality

Reinigung und Pflege

Schalten Sie die Stromzufuhr zur Leuchte ab und lassen Sie diese auf Raumtemperatur abkühlen. Reinigen Sie das Gehäuse mit einem weichen Tuch. Verwenden Sie keinesfalls entzündliche Lösungsmittel wie Alkohol, Benzol oder Verdünnung. Wenn entflammable Reinigungsmittel mit elektrischen Teilen im Inneren des Gerätes in Kontakt kommen, kann dies einen Brand oder Stromschlag verursachen. Bei polierten oder gebürsteten Oberflächen zum Erhalt der hochwertigen Optik in „Maserungsrichtung“ reinigen.



Cleaning and care

Turn off the power to the fixture and allow it to cool to room temperature. cool down to room temperature. Clean the housing with a soft cloth. Never use flammable solvents such as alcohol, benzene or thinner. If flammable cleaning agents come into contact with electrical parts inside the instrument, this may cause a fire or electric shock. For polished or brushed surfaces, clean in the "grain direction" to maintain the high-quality appearance.

Störungen

Sollte die Leuchte nicht richtig funktionieren, kontrollieren Sie folgende Punkte:

- Ist die Hauptsicherung in Ordnung?
- Wurde die Stromversorgung zur Leuchte richtig hergestellt?
- Ist die LED-Platine der Leuchte in Ordnung?

Wurden alle Punkte erfüllt und die Leuchte funktioniert nicht richtig, dann wenden Sie sich bitte an unten genannte Adresse.



Malfunctions

If the light does not work properly, check the following points:

- Is the main fuse still intact?
- Has the power supply to the luminaire been properly established?
- Is the LED board of the luminaire in still intact?

If all the points have been fulfilled and the luminaire does not work properly, please contact the address below.

Sattler GmbH
Wilhelm-ZwickStr.6
73035 Göppingen
www.sattler-lighting.com
info@sattler-lighting.com



Handcrafted in
Germany,
certified quality