

PRODUKTDATENBLATT

SMART+ ORBIS ULTRA SLIM BACKLIGHT

235mm WHITE

Smart+ Orbis Ceiling | Smarte dekorative Decke mit Haupt- und Hintergrundbeleuchtung TW RGB und dimmbar



Anwendungsgebiete

- Innenraumanwendungen
- Küche, Wohn-, Kinder- oder Arbeitszimmer

Produktvorteile

- Einfache und schnelle Installation
- Hauptlicht und Rücklicht
- Beide Lichter sind unabhängig
- TW und RGB

Produkteigenschaften

- Steuerbar über LEDVANCE SMART+ WiFi App (mit mindestens Android™ 4.4 oder iOS 10.0)
- Steuerung über Google Assistant oder Amazon Alexa möglich
- Dimmbar
- Netzwerkprotokoll: WiFi

TECHNISCHE DATEN

Elektrische Daten

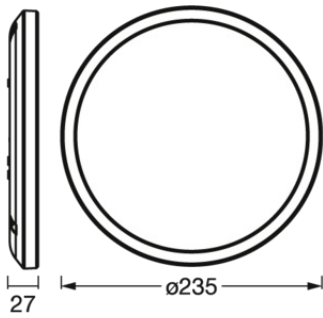
Nennleistung	19,00 W
Nennspannung	220...240 V
Netzfrequenz	50...60 Hz
Nennstrom	70,000 mA
Einschaltstrom	15 A
Einschaltstromdauer T_{h50}	300 μ s
Max. Anz. Leucht. an Sicherungsaut. B16 A	15
Max. Anz. Leucht. an Sicherungsaut. C16 A	24
Netzleistungsfaktor λ	> 0,90
Oberschwingungsgehalt	< 30 %
Schutzklasse	II

Photometrische Daten

Lichtstrom	1140 lm
Gesamtlichtstrom der enthaltenen Lichtquellen	1790 lm
Lichtausbeute	60 lm/W
Farbtemperatur	2700...6500 K
Lichtfarbe (Bezeichnung)	Tunable White / RGB
Farbwiedergabeindex Ra	> 80
Standardabweichung des Farbabgleichs	\leq 6 sdc _m
Flimmer-Messgröße (Pst LM)	-
Messgröße für Stroboskop-Effekte (SVM)	-
Photobiologische Risikogruppe gemäß EN62778	RG0
Photobiologische Risikogruppe gemäß EN62471	RG0
Ausstrahlungswinkel	110 °
UGR	< 25

Maße & Gewicht

Durchmesser	235,00 mm
Höhe	27,00 mm
Produktgewicht	460,00 g



Materialien & Farben

Produktfarbe	Weiß
Gehäusefarbe	Weiß
Gehäusematerial	Plastik
Glühdrahtprüfung nach IEC 60695-2-12	650 °C
Quecksilbergehalt der Lampe	0.0 mg

Anwendung & Installation

Umgebungstemperaturbereich	-20...+40 °C
Anschlussart	Klemme, 2-polig
Schutzart	IP20
Dimmbar	Ja
Art der Dimmung	WiFi
Montageart	Anbau
Anwendungsumgebung	Innenanwendungen
LED-Modul austauschbar	Nicht austauschbar

Lebensdauer

Lebensdauer L70/B50 bei 25 °C	50000 h
Anzahl der Schaltzyklen	15000

Zertifikate & Standards

Normen	CE / UKCA
Ballwurfsicher	Nein




Zusätzliche Produktdaten

Anmerkung zum Produkt	Zurücksetzen auf Werkseinstellungen durch Einschalten des Produktes für drei Sekunden, Ausschalten für ebenfalls drei Sekunden und fünfmaliger Wiederholung dieses Vorgangs.
-----------------------	--

TECHNISCHE AUSSTATTUNG

- Tragbügel enthalten
- Inklusive Montageschrauben und Dübel
- Steuerung über App oder Sprachsteuerung erfordert kompatibles Smart-Home-System
- Für die Steuerung über LEDVANCE SMART + WiFi App ist ein Smartphone oder Tablet erforderlich

DOWNLOADS

DOWNLOADS	
	User instruction
	Declarations of conformity
	Installation guide

VERPACKUNGSMITTEL

EAN	Verpackungseinheit (Stück pro Einheit)	Abmessungen (Länge x Breite x Höhe)	Bruttogewicht	Volumen
4058075752719	Faltschachtel 1	52 mm x 241 mm x 263 mm	547.00 g	3.30 dm ³
4058075752726	Versandschachtel 5	275 mm x 252 mm x 279 mm	3175.00 g	19.33 dm ³

Die genannten Produktnummern beschreiben die kleinste bestellbare Mengeneinheit. Eine Versandeinheit kann mehrere Einzelprodukte beinhalten. Als Bestellmenge verwenden Sie bitte das Ein- oder Mehrfache einer Versandeinheit.

Haftungsausschluss

Änderungen und Irrtümer vorbehalten. Vergewissern Sie sich, dass Sie immer den neuesten Stand verwenden.