

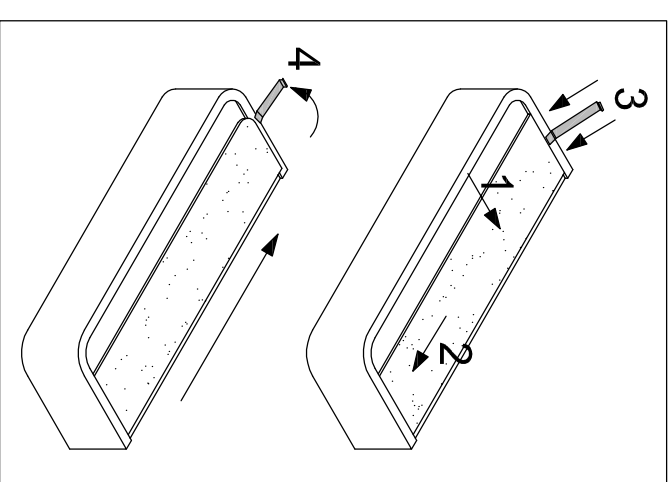
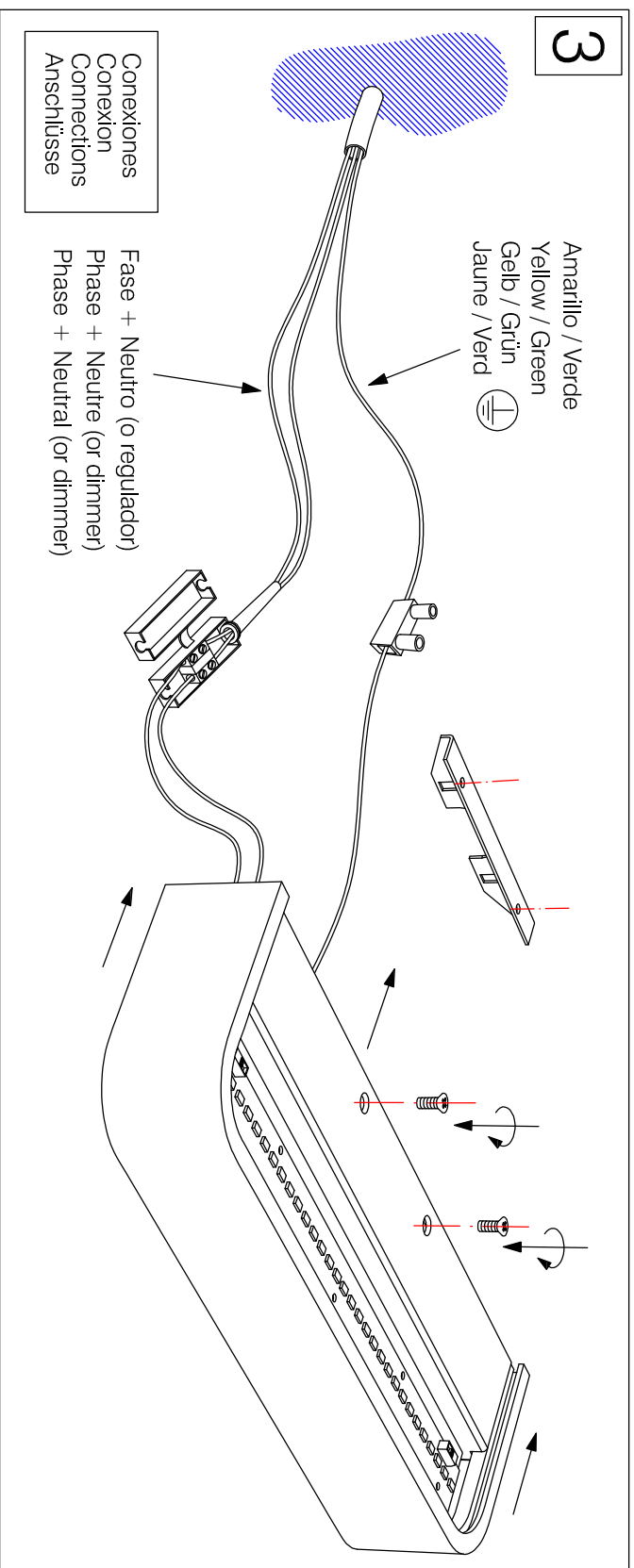
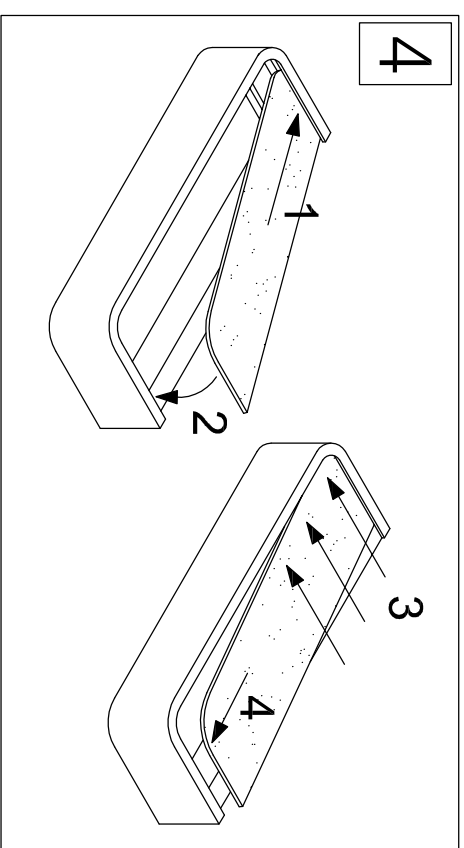
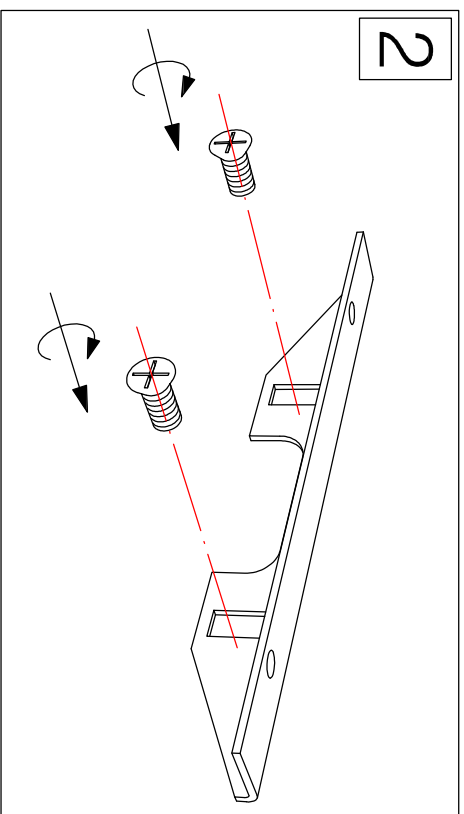
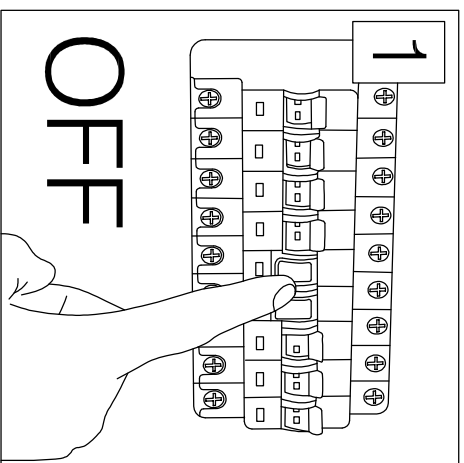
MOD. A - 914/150

INSTRUCCIONES DE MONTAJE INSTRUCTIONS FOR USE MODE EMPLOI GEBRAUCHSANWEISUNG

Se recomienda su instalación por un técnico especializado
It is recommended to be installed by a specialized technician
On recommande son installation par un technicien spécialiste
Es wird der Einbau durch einen Fachmann empfohlen

SOLO PARA INSTALACIONES EN INTERIOR
ONLY FOR INTERIOR INSTALLATIONS
SEULEMENT POUR INSTALLATIONS INTERIEURS
NUR FÜR INNERE ANLAGEN GEEIGNET

DIMMABLE
Regulable con Regulador por corte de fase
Dimmable with Phase-cut dimmer
Dimmable par coupure de phase
Dimmbar immer durch Phasenabschrittdimmer



Conecciones
Conexion
Connections
Anschlüsse

Amarillo / Verde
Yellow / Green
Gelb / Grün
Jaune / Verd

Fase + Neutro (o regulador)
Phase + Neutro (or dimmer)
Phase + Neutral (or dimmer)