



PROJEKT

TYP

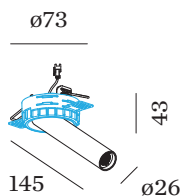
NOTIZEN

ANZAHL

DATUM



Deckeneinbaustrahler aus Aluminiumdruckguss mit runder Montageplatte; für randlosen Einbau; Oberfläche Champagne Brushed; No matching RAL; werkzeuglose Montage mittels Drahtfedern; geeignet für Deckenstärken von 12,5/15/20/25 mm; Einbautiefe 53 mm; mit COB (Chip on Board) Technologie für höchste Effizienz; Lichtfarbe 2700 K; ≤ 2 SDCM (initial MacAdam); CRI ≥ 90 ; Ausstrahlwinkel 30°; Strahlerkopf 350° dreh- und 55° schwenkbar; Schutzart IP20; Klasse 3; IC-bewertet; Treiber nicht inbegriffen; mit dem für die Deckenstärke geeigneten Einputzrahmen zu kombinieren; Lichtquelle durch Wever & Ducré oder Fachleute mit ausdrücklicher Genehmigung austauschbar;



LEUCHTE

Decke
 Halbeinbau
 schwenkbar max. 55 °
 Rotierbarkeit 350 °
 Champagne Brushed
 Keine passende RAL-Farbe
 IP20
 IC-bewertet
 Innen
 535 lm

LED Modul

2700 K
 CRI ≥ 90
 L80 / 50000h
 ≤ 2 SDCM (initial MacAdam)

Optisch

Medium (standard)
 Ausstrahlwinkel 30°
 CIE flux code: 97 100 100 100
 100

Elektrisch

exkl. Treiber
 17 V
 Klasse 3
 Standard

Physikalisch

Durchmesser 26 mm
 Höhe 117 mm
 0.15 kg

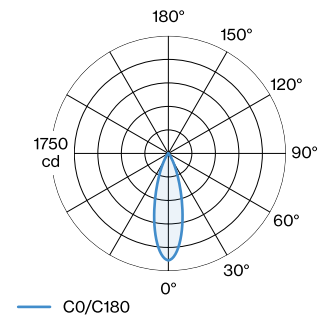
Ausschnitt

Durchmesser 78-80 mm
 min. Deckenstärke 12.5 mm
 max. Deckenstärke 25 mm
 Einbautiefe 53 mm

datasheet.quicksum.material

Aluminium

LICHTVERTEILUNG





KEGELDIAGRAMM

medium (standard) 30°

h (m)	E0° (lx)	ø (m)
1	1590	0.53
2	400	1.07
3	180	1.60
4	100	2.14
5	60	2.67

Wartungsfaktor

Betriebsdauer [h]	10.000	20.000	30.000	40.000	50.000
LLMF	0.98	0.95	0.93	0.9	0.88
LSF	1	1	1	1	1

MF = LMF × RSMF × LLMF × LSF

MF = Wartungsfaktor

LMF^a = Leuchtenwartungsfaktor

RSMF^a = Raumwartungsfaktor

LLMF = Lampenlichtstromwartungsfaktor

LSF = Lampenlebensdauerfaktor

^aLaut "CIE 97, Maintenance of indoor electric lighting systems", 2005, ISBN 3-900-734-34-8. Die Werte müssen vom Planer festgelegt werden.

ELEKTRISCHES ZUBEHÖR

Treiber

Typ	Farbe	Spannung	L·B·H (MM)	Artikelnummer
6W 350mA 8.6-18V		8.6-18V	67·39·22	90213303
7W 350mA 12-21V Phasenschnitt dim		12-21V	68·33·22	90223301
14W 350mA 10-40V DALI-2 push dim		10-40V	166·29·21	90243502

MONTAGEZUBEHÖR

Einputzrahmen

Typ	Farbe	Spannung	Ø·H (MM)	Artikelnummer
BLIEK petit trimless DEEP ADJ petit trimless MATCH SNEAK trimless			73·29	90017210