

# MONTAGEANLEITUNG

## MOUNTING INSTRUCTION

V3 – 23.05.2019

**MOLTO LUCE**

A – 4600 Wels, Europastraße 45, T: +43 7242 698-0, F: +43 7242 60367

### PAN



#### TECHNISCHE DATEN / TECHNICAL DATA

Beschreibung Description	Wandeinbauleuchte Recessed wall luminaire
Abmessungen Dimension	LxBxH 80x80x32 mm
Wandausschnitt Wall cut-out	69x69 mm
Einbautiefe Installing depth	62 mm
Spannung Voltage	250 mA, 15 VDC
Leuchtmittel Light source	LED 3W
Schutzart Protection class	IP20
Artikelnummer Product Code	305-0130380003005 white 305-0130380003004 silver 305-0130380003006 black

#### MONTAGE- UND SICHERHEITSHINWEISE

Die nationalen Errichter Bestimmungen sind zu beachten. Die Leuchte ist für den Einsatz bei einer Umgebungstemperatur von 25°C geeignet. Das Montieren der Leuchte darf nur durch fachkundiges Personal erfolgen. Für Schäden, die durch unsachgemäße Montage oder Inbetriebnahme entstehen, übernimmt der Hersteller keinerlei Haftung.

Bei jeglichen Arbeiten oder Beschädigungen an der Leuchte ist der Strom abzuschalten! Teile der Leuchte werden im Betrieb sehr heiß (Verbrennungsgefahr). Berühren Sie auf keinen Fall das Leuchtmittel oder umgebene Teile (z.B. Glas oder Reflektor).

Leds sind wartungsfreie elektronische Bauteile, die durch unsachgemäße Behandlung beschädigt oder zerstört werden können. Das Öffnen des Led Gehäuses oder die Verrichtung jeglicher Arbeiten an der LED führen zum Verlust des Gewährleistungsanspruchs gegenüber dem Hersteller. Technische Änderungen vorbehalten! Bei Fragen wenden sie sich an den Hersteller.

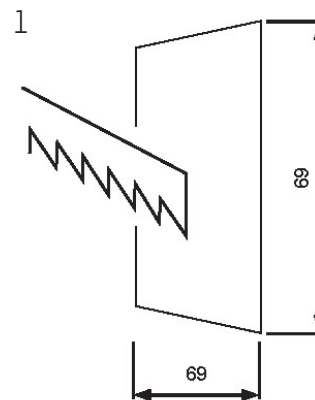


#### INSTALLATION AND SAFETY INSTRUCTIONS

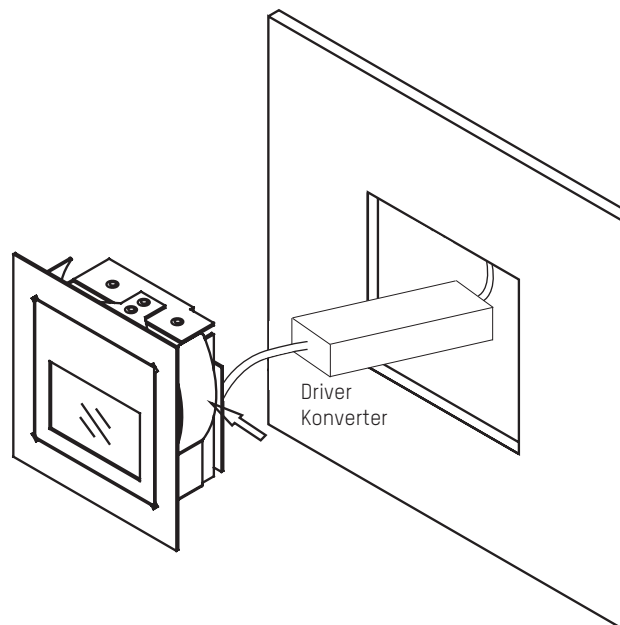
National installation regulations must be observed. The luminaire is suitable for use at an ambient temperature of 25°C. Installation luminaires may only be done by a qualified person. The manufacturer does not take any responsibility for damages caused by faulty installation or shortening.

During workings on the luminaire or in the event of damage to the luminaire the power supply must be switched off. Parts of the luminaire get very hot during operation. [Risk of burn!] Never touch the light source or parts close to the light source such as glasses or reflectors.

Leds are maintenance-free electronic components that can be damaged or destroyed through inappropriate handling. Opening the Led housing or carrying out any type of work on the Led will void any warranty claim against the manufacturer. Specifications are subject to change without notice! If you have questions, please contact the manufacturer.



2



3

