

MÜLLER LICHT

MÜLLER-LICHT International GmbH
Goebelstraße 61/63, 28865 Lilienthal
GERMANY



REVA STAR 30
Art.-Nr.: 21000075



REVA 30
Art.-Nr.: 21000078

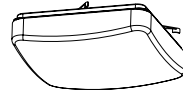


Montageanleitung

Notice de montage

Installation instructions

Lieferumfang:
Livré avec:
Scope of delivery:



1x

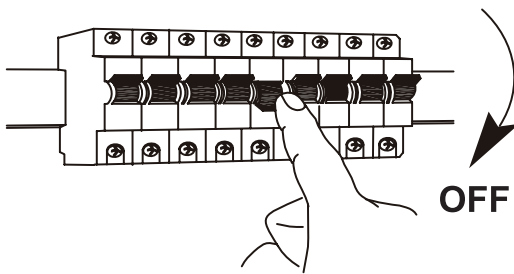


4x

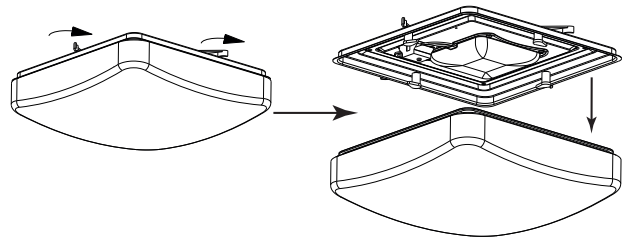


4x

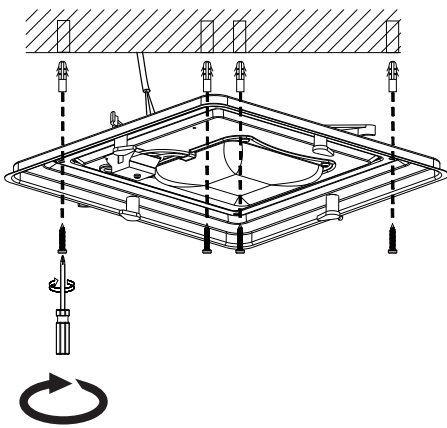
1.



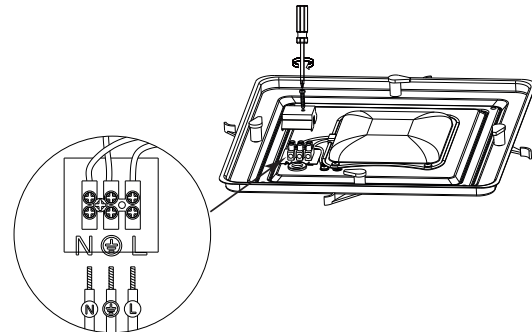
2.



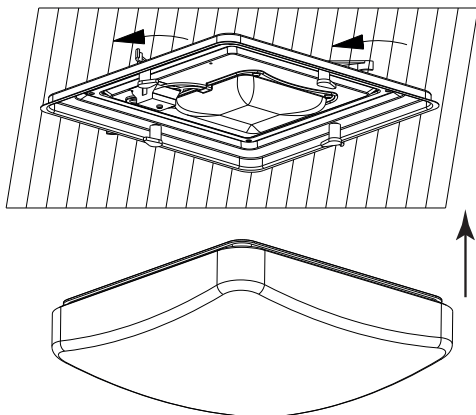
3.



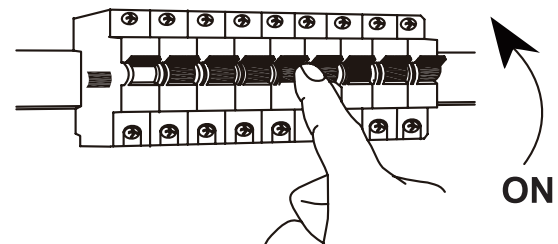
4.



5.



6.



Sicherheitshinweise

Bitte lesen Sie diese Informationen sorgfältig, bevor Sie mit der Installation oder der Inbetriebnahme dieses Produktes beginnen. Diese Montageanleitung sollten Sie zur künftigen Verwendung aufbewahren.

Die Leuchten dürfen nur von autorisiertem Fachpersonal nach den jeweils gültigen Elektro-Installationsvorschriften installiert werden.

Bitte beachten Sie stets die technischen Angaben auf dem Typenschild und in dieser Montageanleitung.

Achtung: Schalten Sie vor Beginn der Montagearbeiten die Netzleitung spannungsfrei: den Sicherungsautomat ausschalten bzw. die Sicherung herausdrehen. Gegen Wiedereinschalten sichern.

IP20-Leuchten sind ausschließlich für den Einsatz in trockenen Innenräumen bestimmt und dürfen nicht in Nassräumen oder im Außenbereich eingesetzt werden. Leuchten der Schutzart IP20 bieten keinen besonderen Schutz gegen Fremdkörper und keinen Schutz gegen Feuchtigkeit.

⊕ Schutzklasse I: Diese Leuchten müssen mit dem Schutzleiter (PE) an der mit „⊕“ gekennzeichneten Klemme angeschlossen werden.

Bezeichnung der Anschlussklemmen: L = Phase, N = Neutralleiter, ⊕ = Schutzleiter

Elektrischer Anschluss 220-240V/50Hz.

Es ist verboten, den mechanischen oder elektrischen Aufbau der Leuchten zu verändern.

Elektrische Geräte sind vor Zugriff durch Kinder zu sichern.

Leuchten sind für den Einsatz in Räumen mit Umgebungstemperatur von 10°C – 45°C geeignet.

Leuchten dürfen nicht auf feuchtem Untergrund montiert werden.

Stellen Sie sicher, dass die Installations- und Anschlussleitungen bei der Montage nicht beschädigt werden.

Die Pflege von Leuchten bezieht sich ausschließlich auf die Oberflächen, es darf keine Feuchtigkeit in Anschlussräume oder an Netzspannung führende Teile gelangen.

Bei Schäden, die durch Nichtbeachtung der Sicherheits- und Montageanleitung entstehen, erlischt der Garantieanspruch. Für Folgeschäden, die daraus resultieren, übernimmt der Hersteller keine Haftung.

Diese Montageanleitung entspricht dem technischen Stand bei Drucklegung. Änderungen in Technik und Ausstattung sind vorbehalten.

- **Dieses Produkt enthält eine Lichtquelle der Energieeffizienzklasse G.**
- **Lichtquelle und Betriebsgerät des umgebenden Produktes sind für den Benutzer nicht ersetzbar. Austausch nur durch autorisierte Stellen! Wenn die Lichtquelle ihr Lebensdauerende erreicht hat, ist die gesamte Leuchte zu ersetzen.**

Consignes de sécurité

Veuillez lire ces instructions attentivement avant de commencer à installer ou à utiliser ce produit. Vous devez conserver cette notice de montage pour pouvoir la consulter ultérieurement.

Les luminaires doivent être posés par un technicien agréé conformément aux réglementations en vigueur portant sur les installations électriques.

Veillez toujours respecter les indications techniques figurant sur la plaque signalétique et dans cette notice de montage.

Attention: Avant de procéder aux opérations de montage, mettre le fil du secteur hors tension: débrancher le coupe-circuit automatique ou dévisser le fusible. Empêcher toute remise sous tension intempestive.

Les luminaires IP20-sont exclusivement destinés à des pièces intérieures non humides. Ils ne doivent pas être utilisés dans des pièces humides ni à l'extérieur. Les luminaires du type de protection IP20 n'offrent aucune protection particulière contre les corps étrangers ni contre l'humidité.

⊕ Classe de protection I: Ces luminaires doivent être raccordés au fil de mise à la terre (PE) sur la borne signalée par „⊕“.

Prise électrique 220-240V/50 Hz.

Désignation des bornes de raccordement : L = Phase, N = Fil neutre, ⊕ = Fil de terre

Il est interdit de modifier la conception mécanique ou électrique des luminaires.

Tenir les appareils électriques hors de la portée des enfants.

Les luminaires sont conçus pour être utilisés dans des pièces présentant une température ambiante de 10°C à 45°C.

Les luminaires ne doivent pas être montés sur un support humide.

Veillez à ce que les fils d'installation et de raccordement ne soient pas abîmés pendant le montage.

L'entretien des luminaires consiste uniquement à nettoyer les surfaces.

Veillez à ce qu'aucune trace d'humidité

ne parvienne dans les espaces de branchement ni sur les pièces conductrices de la tension de secteur.

En cas de détériorations dues au non respect des consignes de sécurité et de montage, le droit de garantie s'annule.

Le fabricant ne pourra nullement être tenu responsable des détériorations qui en résulteraient.

Cette notice de montage correspond aux connaissances techniques en vigueur au moment de sa mise sous presse. Sous réserve de modification technique et conceptuelle.

- **Ce produit contient une source lumineuse de classe d'efficacité énergétique G.**
- **La source lumineuse et le module de commande du produit environnant ne peuvent pas être remplacés par l'utilisateur. Remplacement possible uniquement par des entreprises autorisées ! Lorsque la source lumineuse est arrivée en fin de vie, tout le luminaire doit être remplacé.**

Safety instructions

Please read these instructions carefully before starting to install or use this product. You should retain these instructions for future use.

The lights should be installed only by authorised trained individuals who follow the applicable electrical installation guidelines.

Please always observe the technical details on the manufacturer's plate and in these instructions.

Notice: Before starting the installation, make sure that the mains connection is not under voltage: either trigger the trip switch or else remove the fuse. Protect against being switched on again.

IP20 lights are intended for use exclusively in dry internal spaces, and must not be installed in wet areas or externally. Lights of protection type IP20 offer no particular protection against foreign bodies, and no protection against dampness.

⊕ Protection class I: These lights must be connected to the earth wire (PE) at the terminal marked „⊕“.

Electrical supply 220-240V/50Hz.

Marking of the connection terminals: L = Phase, N = Neutral, ⊕ = Earth
Modification of the mechanical or electrical construction of the lights is forbidden.

Children should be prevented from accessing electrical appliances.

Lights are suitable for use in areas with an ambient temperature between 10°C and 45°C.

Lights must not be mounted on a damp base.

Ensure that installation and connection wiring does not become damaged during fitting.

Only the surface areas of lights require care. No moisture should get into electrical connection areas or conducting parts.

The guarantee claim is nullified for damages occurring due to failure to observe the safety and installation instructions. The manufacture accepts no liability for consequential damages resulting from this.

These installation instructions correspond to the technical status current at the time of going to press.

We reserve the right to modifications in technology and equipment.

- **This product contains a light source of energy efficiency class G.**
- **The light source and control gear of the surrounding product cannot be replaced by the user. Only authorised agencies may replace them! When the light source has reached its end of life, replace the entire light.**