



PROJEKT

TYP

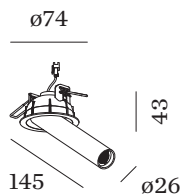
NOTIZEN

ANZAHL

DATUM



Deckeneinbaustrahler aus Aluminiumdruckguss mit runder Montageplatte; Oberfläche Champagne Brushed; No matching RAL; werkzeuglose Montage mittels Drahtfedern; geeignet für Deckenstärken von 4-26 mm; Einbautiefe 53 mm; mit COB (Chip on Board) Technologie für höchste Effizienz; Lichtfarbe 2700 K; ≤ 2 SDCM (initial MacAdam); CRI ≥ 90; Ausstrahlwinkel 30°; Strahlerkopf 350° dreh- und 55° schwenkbar; Schutzart IP20; Klasse 3; IC-bewertet; Treiber nicht inbegriffen; Lichtquelle durch Wever & Ducré oder Fachleute mit ausdrücklicher Genehmigung austauschbar;



LEUCHTE

Decke
 Halbeinbau
 schwenkbar max. 55 °
 Rotierbarkeit 350 °
 Champagne Brushed
 Keine passende RAL-Farbe
 IP20
 IC-bewertet
 Innen
 525 lm

LED Modul

2700 K
 CRI ≥ 90
 L80 / 50000h
 ≤ 2 SDCM (initial MacAdam)

Optisch

Medium (standard)
 Ausstrahlwinkel 30°
 CIE flux code: 97 100 100 100
 100

Elektrisch

exkl. Treiber
 17 V
 Klasse 3
 Standard

Physikalisch

Durchmesser 26 mm
 Höhe 117 mm
 0.15 kg

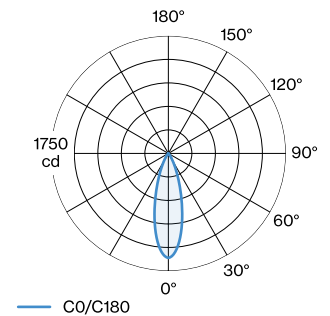
Ausschnitt

Durchmesser 64-66 mm
 min. Deckenstärke 4 mm
 max. Deckenstärke 26 mm
 Einbautiefe 53 mm

datasheet.quicksum.material

Aluminium

LICHTVERTEILUNG





KEGELDIAGRAMM

medium (standard) 30°

| h (m) | E0° (lx) | ø (m) |
|-------|----------|-------|
| 1 | 1560 | 0.54 |
| 2 | 390 | 1.07 |
| 3 | 170 | 1.61 |
| 4 | 100 | 2.14 |
| 5 | 60 | 2.68 |

Wartungsfaktor

| Betriebsdauer [h] | 10.000 | 20.000 | 30.000 | 40.000 | 50.000 |
|-------------------|--------|--------|--------|--------|--------|
| LLMF | 0.98 | 0.95 | 0.93 | 0.9 | 0.88 |
| LSF | 1 | 1 | 1 | 1 | 1 |

MF $LMF \times RSMF \times LLMF \times LSF$

MF Wartungsfaktor

LMF^a Leuchtenwartungsfaktor

$RSMF^a$ Raumwartungsfaktor

LLMF Lampenlichtstromwartungsfaktor

LSF Lampenlebensdauerfaktor

^aLaut "CIE 97, Maintenance of indoor electric lighting systems", 2005, ISBN 3-900-734-34-8. Die Werte müssen vom Planer festgelegt werden.

ELEKTRISCHES ZUBEHÖR

Treiber

| Typ | Farbe | Spannung | L·B·H (MM) | Artikelnummer |
|---|-------|----------|------------|---------------|
| 6W 350mA 8.6-18V | | 8.6-18V | 67·39·22 | 90213303 |
| 7W 350mA 12-21V Phasenschnitt dim | | 12-21V | 68·33·22 | 90223301 |
| 14W 350mA 10-40V DALI-2 push dim | | 10-40V | 166·29·21 | 90243502 |