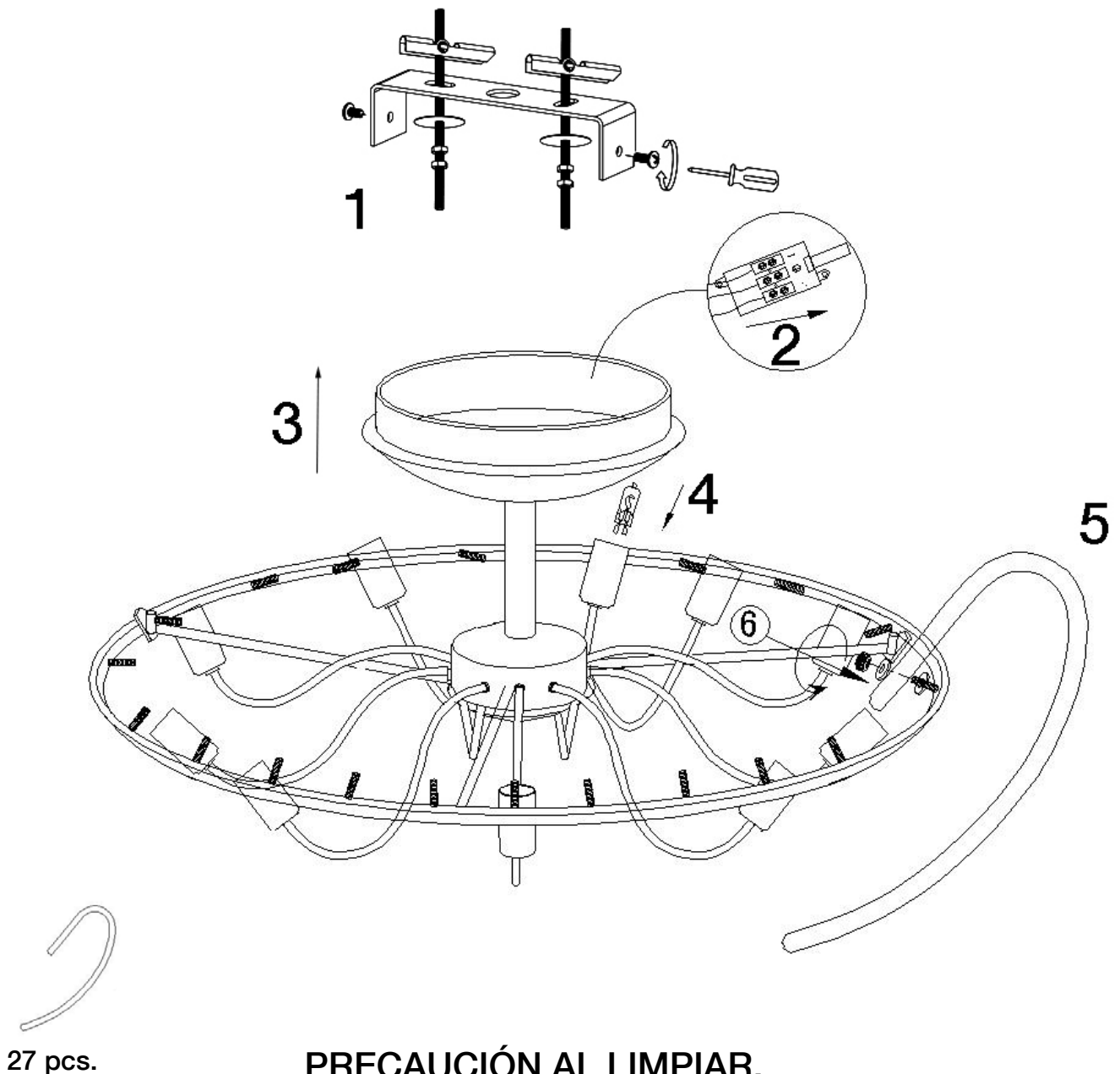


ATENCIÓN: Schuller recomienda que utilice los balancines suministrados en la instalación de esta lámpara.



**PRECAUCIÓN AL LIMPIAR.  
CRISTALES MUY FRÁGILES.**

Para ver la ficha técnica de producto completa, puede usar el siguiente código QR:

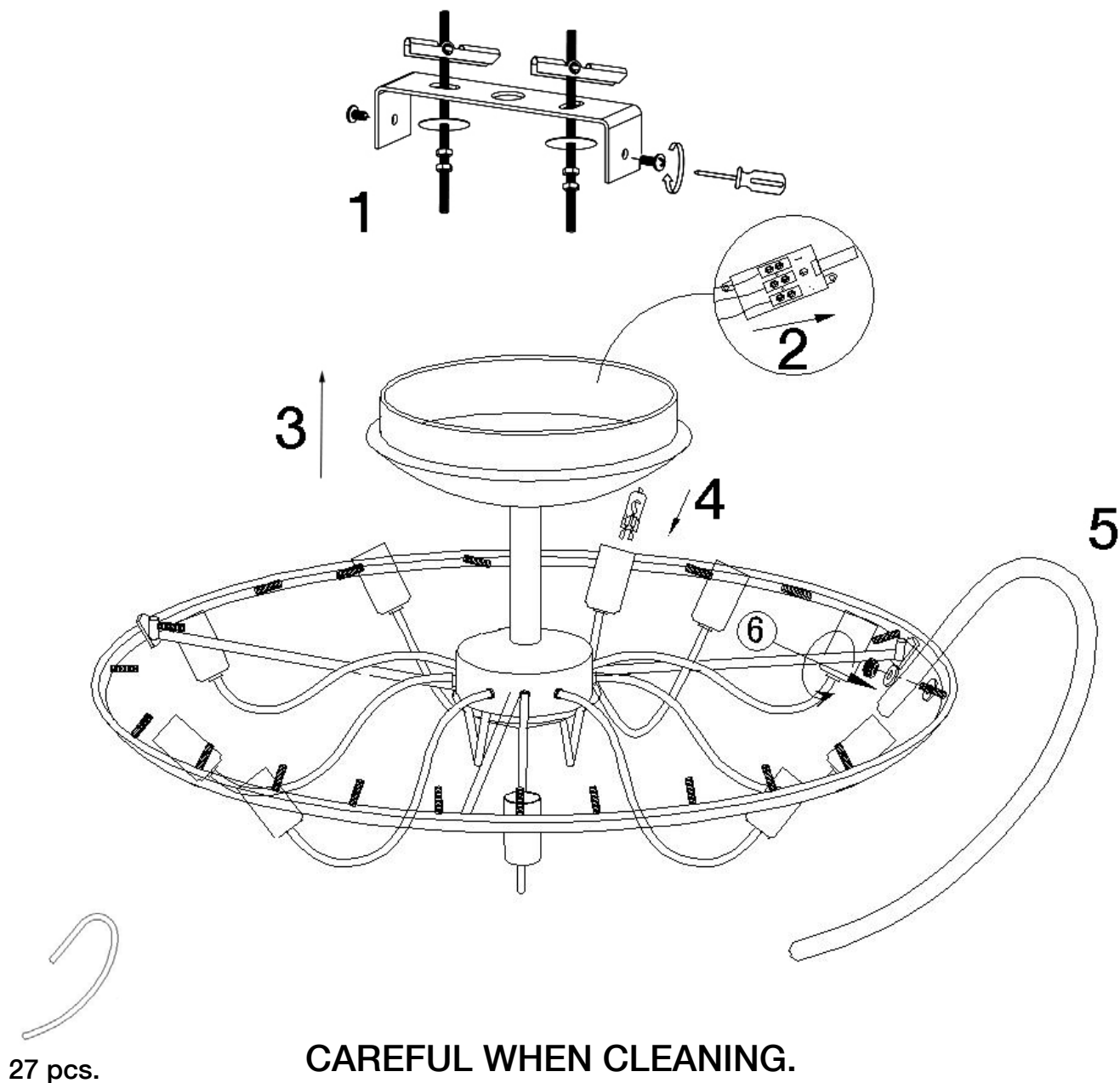


Para cualquier duda técnica pongase en contacto con nuestro Departamento Técnico.

Estamos a su servicio en nuestro email [irodriguez@schuller.es](mailto:irodriguez@schuller.es) o en nuestro teléfono 961 601 051 Ext. 229

Rev.10.21

ATTENTION: Schuller recommends to use included special screws when installing this lamp.



**CAREFUL WHEN CLEANING.**  
**VERY FRAGILE CRYSTALS.**

You may use the following QR code to view the complete technical data sheet of the product:



If you have any technical questions, please do not hesitate to contact our technical Department.  
We are at your disposal in our email: [irodriguez@schuller.es](mailto:irodriguez@schuller.es)