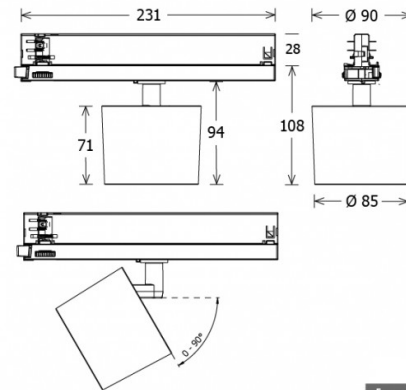


ORYO-T 203.940.25

ORYO 200 | Stromschiene Anbau | Stromschienenstrahler



09.03.2021



[mm]

Allgemein

Eine Serie - viele Möglichkeiten. Die neue Leuchtenserie ORYO aus dem Hause LTS definiert Licht im Retail-Bereich völlig neu. Denn dank unterschiedlicher Varianten als Einbau-, Pendel-, oder Schienenleuchte lassen sich ganz unterschiedliche Zonen mit einem einzigen Leuchtenprogramm und Designsprache gestalten. Ihre elegante konische Form, hohe Leistung und gutes Lichtbild, bei gleichzeitig minimaler Baugröße setzt das Produkt perfekt in Szene und dabei neue Akzente. Mit der Leuchtenserie ORYO wurde eine einheitliche Familie kreiert, mit der sich alle Anforderungen im Retail und Hospitality erfüllen lassen. Über das umfangreiche Zubehörprogramm lässt sich die Optik individuell auf die entsprechende Zone und Aufgabe anpassen. Jedoch immer mit der gleichen Formensprache. ORYO besitzt standardmäßig einen hohen Farbwiedergabeindex von CRI 90 und sorgt für eine hervorragende Lichtqualität.

Technische Daten

flexibler Stromschienenstrahler mit leicht konusförmigem Lichtkopf, Lichtkopf 355° drehbar und 90° schwenkbar über integrierten Gelenkarm, hohe Wartungsfreundlichkeit, keine UV- und Wärmestrahlung, Abblendschute und Abblenddekoring als Zubehör erhältlich, Lichtkopf aus Aluminiumdruckguss, innovatives Wärmemanagement mit formintegrierter Passivkühlung, High-Performance Spiegelreflektor aus Aluminium mit präziser symmetrischer Abstrahlcharakteristik für optimale Lichtausbeute und Entblendung, innenliegender Thermoplast-Frontring in schwarz, Schutzglas klar

Bitte Stromschienenkompatibilität beachten: Weißer Adapter momentan nur mit ONETrack und Global Trac Pro Stromschienen kompatibel. Alternativ bieten wir Ihnen gerne einen grauen Adapter an.

Schutzklasse II, IP20



LED Merkmale

LED Spot / 940 / CRI 90 / 4000 K
Lebensdauer: L80 B20 50000 h
Systemleistung: 30.0 W
Lichtstrom: 3290 lm
Systemeffizienz: 109.66 lm/W
UGR 4H/8H 70/50/20: 19.1/19.1 (C0/C90)
Energieeffizienzklasse: A++
Ausstrahlwinkel: 25°

Farbe

schwarz, silber, weiß, RAL

Versorgung

3-Phasen-Stromschienenadapter mit integriertem Betriebsgerät
Versorgungsspannung: 220 - 240 V / 50 Hz

Abmessungen

Länge: 231 mm
Breite: 85 mm
Höhe: 108 mm
Durchmesser Lichtkopf: 85 mm

Gewicht 0.680 kg

Zubehör

Best.Nr.	Beschreibung
EU 10	Anbau-Stromschiene Professional (Länge: 1000 mm)
EU 20	Anbau-Stromschiene Professional (Länge: 2000 mm)
EU 21	Anbau-Stromschiene Professional (Länge: 3000 mm)
EU 22	Anbau-Stromschiene Professional (Länge: 4000 mm)
EUE 20	Einbau-Stromschiene Professional (Länge: 2000 mm)
EUE 21	Einbau-Stromschiene Professional (Länge: 3000 mm)
EUE 22	Einbau-Stromschiene Professional (Länge: 4000 mm)
ST-A 10/9000-1-ST	Anbau-Stromschiene ONETTrack mit Datenbus (Länge: 1000 mm)
ST-A 20/9000-2-ST	Anbau-Stromschiene ONETTrack mit Datenbus (Länge: 2000 mm)
ST-A 30/9000-3-ST	Anbau-Stromschiene ONETTrack mit Datenbus (Länge: 3000 mm)
ST-A 40/9000-4-ST	Anbau-Stromschiene ONETTrack mit Datenbus (Länge: 4000 mm)
ST-E 10/9000-1-R	Einbau-Stromschiene ONETTrack mit Datenbus (Länge: 1000 mm)
ST-E 20/9000-2-R	Einbau-Stromschiene ONETTrack mit Datenbus (Länge: 2000 mm)
ST-E 30/9000-3-R	Einbau-Stromschiene ONETTrack mit Datenbus (Länge: 3000 mm)
ST-E 40/9000-4-R	Einbau-Stromschiene ONETTrack mit Datenbus (Länge: 4000 mm)
ZB-AGS 002	Abblendschute
ZB-DAR 002	Abblenddekoring

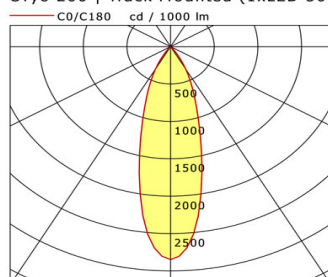
ORYO-T 203.940.25

ORYO 200 | Stromschiene Anbau | Stromschienenstrahler



ORYO-T 203.940.25

Oryo 200 | Track-Mounted (1xLED 30W 940/4000K 3290lm 25°)



	C0	C90	C180	C270
0°	2848	2848	2848	2848
15°	1347	1347	1347	1347
30°	346	346	346	346
45°	12	12	12	12
60°	7	7	7	7
75°	1	1	1	1
90°	0	0	0	0
cd / 1000 lm				

Offset [m]	Cone width [m]	Illuminance [lx]
3.0	1.54	1041.2
6.0	3.08	260.3
9.0	4.62	115.7
12.0	6.16	65.1
15.0	7.70	41.6

η	LED
Efficiency	110 lm/W
Direct/Indirect	↓ 100% / ↑ 0%
System Power	30 W
UGR	X=4H, Y=8H
Reflection factors	70/50/20
UGR C0/C180	19.1
UGR C90/C270	19.1
CIE Flux Codes	98 100 100 100 100
Ra/CRI	>90

LTS

(D)

(GB)

Kompatible 3-Phasen-Stromschienen:

Compatible 3-Phase Contact Tracks:

EUTRAC*	25-XX-XX 26-XX-XX	LUMISYS UNIPRO*	T32 / T33/34 T32F / T33F/34F	ZUMTOBEL*	S280... ERCO*	Stucchi** LTS**	ONETrack ONETrack
iGuzzini*	6771-6774 6779-6782	NORDIC ALUMINIUM**	GLOBAL Trac Pro XTS 4100/4400 XTSF 4100/4400	SIDE* PHILIPS* FOSNOVA*	25101 RCS350 3C OMNITRACK	Powergear* Unipro*	PRO-0610 T32W / T32FW
IVELA*	7501/7511/7512						

* nur für schwarze und graue Adapter geeignet / only suitable for black and grey adapters

** für schwarze, weiße und graue Adapter geeignet / suitable for black, white and grey adapters

Technische Daten:

- $U_n = 220 - 240 \text{ V}$, $I_n = 0.139 \text{ A}$, 50/60 Hz
- max. Belastung: 5 kg (50 N)

Technical Data:

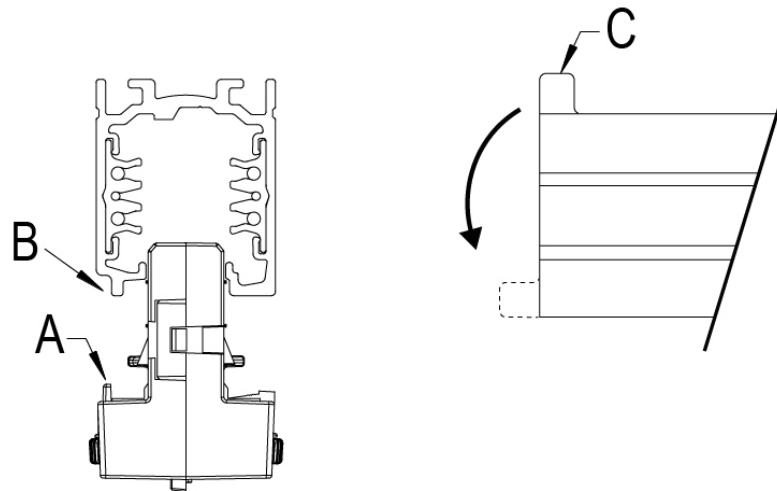
$U_n = 220 - 240 \text{ V}$, $I_n = 0.139 \text{ A}$, 50/60 Hz
max. load: 5 kg (50 N)

Adaptermontage an der Stromschiene:

Den Adapter so in die Stromschiene einführen, dass der mechanische Schlüssel (A) vom Adapter in der Aussparung (B) an der Stromschiene zum Sitzen kommt. Den Hebel des Drehschließmechanismus (C) um ca. 90° drehen, bis er einrastet. Zum Lösen den Hebel in die entgegengesetzte Richtung drehen.

Track Mounting of the Adapter:

Insert the adapter into the contact track, so that the mechanical key (A) in the adapter matches the groove (B) in the track. Rotate the lever of the turning lock mechanism (C) about 90° until it locks. For unlocking turn the lever in the opposite direction.



Auswahl der Phase:

Wenn die Stromschiene an eine 3-Phasen-Anlage angeschlossen ist, kann ausgewählt werden, über welche Phase (L1, L2 oder L3) der einzelnen Strahler gespeist wird. Dazu den Wahlschalter (D) vom Adapter entsprechend einstellen.

Phase selection:

When the track is connected to a three-phase system it is possible to select the phase (L1, L2 or L3) to distribute the single luminaires in the system. For this adjust the selector switch (D).

