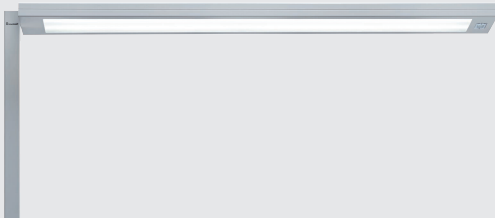


Waldmann **W**

ENGINEER OF LIGHT.

Gebrauchsanweisung	DEU
Instructions For Use	ENG
Mode d'emploi	FRA
Istruzioni per l'uso	ITA



LAVIGO

DPS

Indirektleuchte
Uplighter
Luminaire indirect
Apparecchio d'illuminazione a luce indiretta

DEU Willkommen bei Waldmann

Vielen Dank, dass Sie sich für ein Produkt der Marke Waldmann entschieden haben. Höchste Produktqualität sowie ein kundenfreundlicher Service sind die Basis für den weltweit expandierenden Erfolg der Waldmann-Produkte.

Falls Sie unseren Service in Anspruch nehmen möchten, ist unser Service-Team für Sie erreichbar:

Service-Hotline: +49 (0) 77 20 / 6 01 - 170

Service-E-Mail: service@waldmann.com

Ihr Waldmann-Team

ENG Welcome to Waldmann

Thank you for having purchased a product of the Waldmann brand. Highest product quality and a customer-friendly service are the basis for the successful distribution of Waldmann products throughout the world.

If you want to make use of our service, our service team can be reached at:

Service Hotline: +49 (0) 77 20 / 6 01 - 170

Service E-Mail: service@waldmann.com

Your Waldmann team

FRA Bienvenue a Waldmann

Nous aimerions vous remercier d'avoir choisi un produit de la marque Waldmann. Une qualité de produit élevée ainsi qu'un service convivial pour le client sont la base du succès mondial grandissant des produits Waldmann.

En cas de besoin, contacter notre équipe du service après-vente :

Service Hotline : +49 (0) 77 20 / 6 01 - 170

Service-E-Mail : service@waldmann.com

Votre équipe Waldmann

ITA Benvenuto a Waldmann

La ringraziamo per aver acquistato un prodotto Waldmann. Il successo crescente dei prodotti Waldmann in tutto il mondo si basa sull'eccellente qualità dei nostri prodotti ed il nostro servizio orientato ai clienti.

Nel caso in cui si desideri prendere contatto con il nostro servizio di assistenza, il nostro team di assistenza è reperibile ai seguenti recapiti:

Servizio hotline: +49 (0) 77 20 / 6 01 - 170

Servizio Email: service@waldmann.com

Il Suo team Waldmann

DEU	Inhaltsverzeichnis.....	4
ENG	Table of Contents	18
FRA	Sommaire	32
ITA	Indice.....	46

Inhaltsverzeichnis

1.	Zu Ihrer Sicherheit	5
1.1	Bestimmungsgemäßer Gebrauch	5
1.2	Sicherheitshinweise	5
1.3	Warnstufen.....	6
2.	Montieren	6
2.1	Standrohr montieren	6
2.2	Abdeckung entfernen.....	6
2.3	Leuchtenkopf montieren	7
2.4	Leuchtenkopf anschließen	7
2.5	Abdeckung montieren.....	7
3.	Positionieren	8
4.	Anschließen	8
4.1	Leuchte an Stromversorgung anschließen.....	8
5.	Funktionen der Leuchte	9
5.1	Bedienfunktionen	9
5.2	Lichtmanagement	9
6.	Bedienen	10
6.1	Ein- und ausschalten	10
6.2	Dimmen	10
6.3	Lichtregelung kalibrieren	11
6.4	LUM CONNECT MANAGE einstellen	11
7.	Was tun, wenn?	12
8.	Leuchtmittel wechseln	14
9.	Leuchtenkopf justieren	14
10.	Reinigen	15
11.	Reparieren	15
12.	Demontieren	16
13.	Entsorgen	16
14.	Technische Daten	16
14.1	Abmessungen	16
14.2	Elektrische Werte	16
14.3	Klassifizierung	17
14.4	Symbole	17
15.	Konformität	17

1. Zu Ihrer Sicherheit

Die Leuchte ist nach dem Stand der Technik entwickelt und aus hochwertigen Materialien mit größter Sorgfalt hergestellt und geprüft.

Dennoch können bei der Verwendung Personen- oder Sachschäden entstehen.



- ▶ Lesen Sie alle beiliegenden Anleitungen und Informationen.
- ▶ Beachten Sie die Warnungen in den Dokumenten und am Gerät.
- ▶ Verwenden Sie das Gerät nur in technisch einwandfreiem Zustand, sicherheits- und gefahrenbewusst.
- ▶ Halten Sie dieses Dokument beim Gerät verfügbar.

1.1 Bestimmungsgemäßer Gebrauch

Die Leuchte ist für den Gebrauch im Innenbereich zur Beleuchtung von Räumen und Arbeitsbereichen bestimmt.

1.2 Sicherheitshinweise

Explosionsgefahr

Betrieb der Leuchte in explosionsgefährdeten Räumen kann Explosionen auslösen und zu Tod oder schweren Verletzungen führen.

- ▶ **Nicht** in explosionsgefährdeten Räumen betreiben.

Gefahr durch elektrischen Strom

Unsachgemäßer Betrieb und fehlerhaftes Arbeiten an der Leuchte können zu Verletzungen und Sachschäden führen.

- ▶ Arbeiten an der Leuchte, wie Montieren und Demontieren, nur von einer Elektrofachkraft durchführen lassen.
- ▶ Netzspannung mit Nennspannung und Frequenz vergleichen, die auf dem Leistungsschild angegeben sind und sicherstellen, dass sie identisch sind.
- ▶ Leuchte erst an die Stromversorgung anschließen, wenn die Leuchte vollständig montiert ist.
- ▶ Leuchte an ein Versorgungsnetz mit Schutzleiter anschließen.
- ▶ Beschädigte Anschlussleitung sofort von der Stromversorgung trennen und vom Hersteller, von einem vom Hersteller beauftragten Servicetechniker oder von einer vergleichbar qualifizierten Person ersetzen lassen.
- ▶ Wartungs- und Reparaturarbeiten nur vom Hersteller oder von einem vom Hersteller beauftragten Servicetechniker durchführen lassen.
- ▶ Leuchte vor Arbeiten an der Leuchte von der Stromversorgung trennen.

Standsicher aufstellen

Umkippen der Leuchte kann zu Personen- und Sachschäden führen.

- ▶ Leuchte standsicher aufstellen.

Gefahr durch ungeeignete Ersatzteile

Ungeeignete Ersatzteile können zu Verletzungen und Sachschäden führen.

- ▶ Nur vom Hersteller freigegebene Ersatzteile verwenden.

Korrosionsgefahr

Betrieb der Leuchte in feuchten Räumen kann zu Sachschäden führen.

- ▶ Nur in trockenen Räumen betreiben.

1.3 Warnstufen

GEFAHR

Warnung vor Gefahren, die bei Missachtung der Maßnahmen **unmittelbar zu Tod oder schweren Verletzungen** führen.

WARNUNG

Warnung vor Gefahren, die bei Missachtung der Maßnahmen zu **Tod oder schweren Verletzungen** führen können.

VORSICHT

Warnung vor Gefahren, die bei Missachtung der Maßnahmen zu **Verletzungen** führen können.

ACHTUNG

Warnung vor Gefahren, die bei Missachtung der Maßnahmen zu **Sachschäden** führen können.

2. Montieren

WARNUNG

Offenliegende elektrische Teile.

Lebensgefahr durch Stromschlag.

- ▶ Leuchte erst an die Stromversorgung anschließen, wenn die Leuchte vollständig montiert ist.
- ▶ Nur von einer Elektro-Fachkraft durchführen lassen.

2.1 Standrohr montieren

VORSICHT

Verletzungsgefahr durch kippende Leuchte.

Personen- und Sachschaden.

- ▶ Befestigungselemente ordnungsgemäß montieren.
- ▶ Lesen Sie in der beiliegenden Montageanleitung, wie das Standrohr montiert wird.

2.2 Abdeckung entfernen

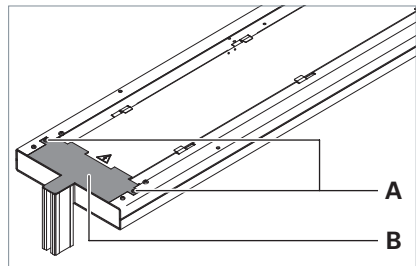


Fig. 1: Abdeckung entfernen.

- ▶ Drehen Sie die Schrauben **A** aus der Abdeckung **B**, siehe Fig. 1.
- ▶ Nehmen Sie die Abdeckung vom Leuchtenkopf ab.

2.3 Leuchtenkopf montieren

ACHTUNG

Sachschaden durch Beschädigen der elektrischen Leitungen am Leuchtenkopf.

Beschädigung der Leuchte.

► Leitungen **nicht** einklemmen.

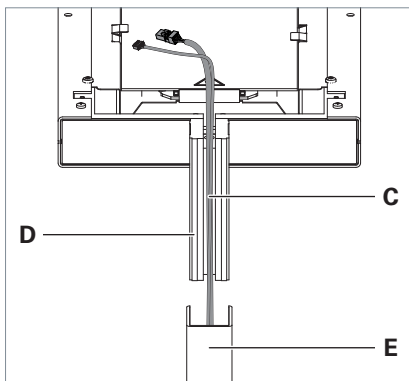


Fig. 2: Leuchtenkopf auf das Standrohr montieren.

- Führen Sie die Leitungen **C** von unten in die Nut im Tragarm **D** am Leuchtenkopf und stecken Sie den Tragarm vollständig in das Standrohr **E**, siehe Fig. 2.

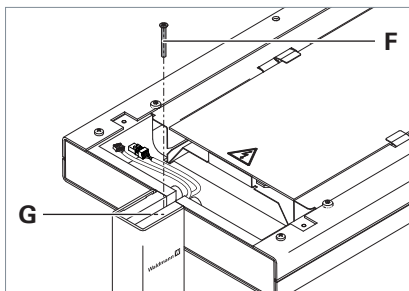


Fig. 3: Leuchtenkopf fixieren.

- Schrauben Sie die Schraube **F** in die Bohrung **G** im Tragarm und drehen Sie die Schraube fest, siehe Fig. 3.

2.4 Leuchtenkopf anschließen

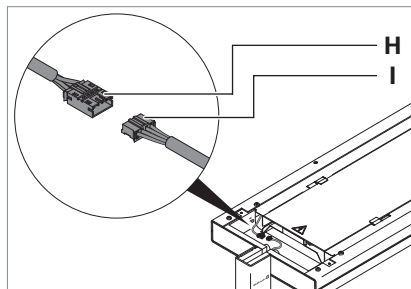


Fig. 4: Leuchtenkopf anschließen, Teil 1.

- Verbinden Sie den Stecker **I** mit der Buchse **H** am Leuchtenkopf, siehe Fig. 4.

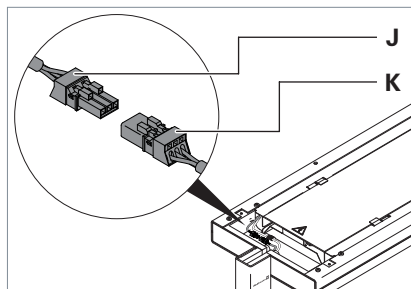


Fig. 5: Leuchtenkopf anschließen, Teil 2.

- Verbinden Sie die Buchse **J** mit dem Stecker **K** am Leuchtenkopf, siehe Fig. 5.

2.5 Abdeckung montieren

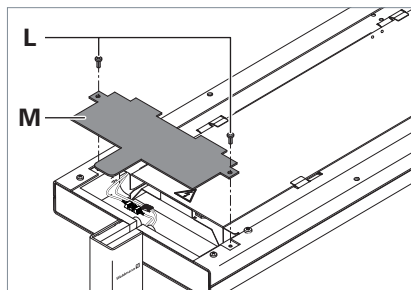


Fig. 6: Abdeckung montieren.

- Setzen Sie die Abdeckung **M** auf den Leuchtenkopf, siehe Fig. 6.

- Fixieren Sie die Abdeckung mit den mitgelieferten Schrauben **L**.

3. Positionieren

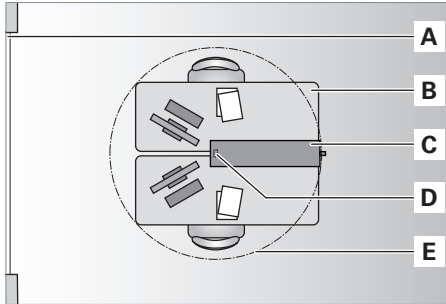


Fig. 7: Positionieren.

Nr.	Bezeichnung
A	Fenster
B	Arbeitsbereich
C	Leuchte
D	Sensoren
E	Ungefäher Erfassungsbereich der Sensoren

- Stellen Sie die Leuchte so auf, dass sie eine möglichst große Fläche des Arbeitsbereichs beleuchtet.

4. Anschließen

⚠️ WARNUNG

Offenliegende elektrische Teile.

Lebensgefahr durch Stromschlag.

- Leuchte erst an die Stromversorgung anschließen, wenn die Leuchte vollständig montiert ist.

ACHTUNG

Sachschaden durch falsche Anschlussspannung.

Zerstörung oder Beschädigung der Leuchte.

- Netzspannung mit Nennspannung und Frequenz vergleichen, die auf dem Leistungsschild angegeben sind und sicherstellen, dass sie identisch sind.

4.1 Leuchte an Stromversorgung anschließen

- Stecken Sie den Netzstecker in eine Steckdose.

5. Funktionen der Leuchte

5.1 Bedienfunktionen

Schaltbar

Mit dieser Funktion können Sie die Leuchte ein- und ausschalten.

Dimmbar

Mit dieser Funktion können Sie die Helligkeit der Leuchte ändern.

5.2 Lichtmanagement

LUM CONNECT MANAGE Lichtmanagement-Systeme kombinieren Präsenz- und Tageslichtsensoren. Die Leuchte leuchtet nur, wenn die Sensoren Anwesenheit im Raum registrieren und die Helligkeit des Tageslichts nicht ausreicht.

Funktionsweise

Erkennt die Sensorik Anwesenheit in ihrem Erfassungsbereich und reicht die Helligkeit des Tageslichts nicht aus, schaltet die Leuchte automatisch ein.

Wenn die Sensorik innerhalb von zehn Minuten keine Bewegung in ihrem Erfassungsbereich erkennt, schaltet die Leuchte automatisch aus.

Wenn sich die Helligkeit im Erfassungsbereich des Tageslichtsensors ändert, regelt LUM CONNECT MANAGE die Helligkeit der Leuchte, sodass der Arbeitsbereich gleichbleibend beleuchtet wird.

Manuelle Eingaben an der Leuchte, wie z. B. Ein- und Ausschalten, haben Vorrang gegenüber dem automatischen Lichtmanagement, bis der Erfassungsbereich der Sensoren für zehn Minuten verlassen wird.

PIR Sensor

Der Bewegungssensor des Lichtmanagement-Systems PIR arbeitet mit Passiv-Infrarot-Technologie und erkennt größere Bewegungen in seinem Erfassungsbereich.



Fig. 8: Erfassungsbereich PIR Sensor.

Parametrierung

Sie können LUM CONNECT MANAGE Lichtmanagement-Systeme auf Ihre individuellen Bedürfnisse einstellen: Lesen Sie die Bedienungsanleitung der POWER Steuerung, die Sie im Service-Bereich unserer Homepage www.waldmann.com finden.

6. Bedienen

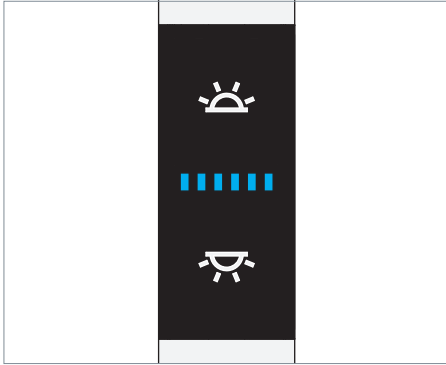


Fig. 9: Bedienelement.

6.1 Ein- und ausschalten

Beim Einschalten einer Leuchte mit LUM CONNECT MANAGE Lichtmanagement schalten Indirektlicht und Direktlicht zeitversetzt ein. Dabei wird die Lichtregelung automatisch an die Reflexionsverhältnisse des Raums angepasst.

Indirektlicht ein- und ausschalten

- ▶ Drücken Sie die obere Taste, siehe Fig. 9.

Wenn Sie das Indirektlicht ausschalten, hat dies keine unmittelbare Auswirkung auf das Direktlicht. Die Lichtregelung bleibt aktiviert. LUM CONNECT MANAGE regelt die Helligkeit des Direktlichts, wenn sich die Helligkeit im Erfassungsbereich des Tageslichtsensors ändert. Das zuvor eingestellte Verhältnis zwischen Indirektlicht und Direktlicht wird im Hintergrund nachgeführt. Beim erneuten Einschalten des Indirektlichts wird das Verhältnis wiederhergestellt. Das automatische Ein- und Ausschalten der Leuchte in Abhängigkeit von der Helligkeit im Raum bleibt ebenfalls aktiviert. Die Leuchte schaltet automatisch aus, wenn die Helligkeit des Tageslichts ausreicht.

Direktlicht ein- und ausschalten

- ▶ Drücken Sie die untere Taste, siehe Fig. 9.

Wenn Sie das Direktlicht ausschalten, wird die Lichtregelung deaktiviert. LUM CONNECT MANAGE regelt die Helligkeit des Indirektlichts nicht, wenn sich die Helligkeit im Erfassungsbereich des Tageslichtsensors ändert. Das automatische Ein- und Ausschalten der Leuchte in Abhängigkeit von der Helligkeit im Raum bleibt aktiviert. Die Leuchte schaltet automatisch aus, wenn die Helligkeit des Tageslichts ausreicht.

6.2 Dimmen

Indirektlicht dimmen

- ▶ Drücken Sie die obere Taste und halten Sie diese Taste gedrückt, siehe Fig. 9. Nach ungefähr einer Sekunde verändert die Leuchte ihre Helligkeit.
- ▶ Um die Dimmrichtung zu wechseln, drücken Sie die Taste erneut und halten Sie diese Taste gedrückt.

Die eingestellte Helligkeit wird gespeichert. Beim nächsten Einschalten der Leuchte wird automatisch die zuletzt gespeicherte Helligkeit eingestellt.

Das Verhältnis zwischen Indirektlicht und Direktlicht wird gespeichert. LUM CONNECT MANAGE regelt die Helligkeit der Leuchte in diesem Verhältnis, wenn sich die Helligkeit im Erfassungsbereich des Tageslichtsensors ändert.

Direktlicht dimmen

- ▶ Drücken Sie die untere Taste und halten Sie diese Taste gedrückt, siehe Fig. 9. Nach ungefähr einer Sekunde verändert die Leuchte ihre Helligkeit.

- Um die Dimmrichtung zu wechseln, drücken Sie die Taste erneut und halten Sie diese Taste gedrückt.

Die eingestellte Helligkeit wird gespeichert. Beim nächsten Einschalten der Leuchte wird automatisch die zuletzt gespeicherte Helligkeit eingestellt.

Das Verhältnis zwischen Indirektlicht und Direktlicht wird gespeichert. LUM CONNECT MANAGE regelt die Helligkeit der Leuchte in diesem Verhältnis, wenn sich die Helligkeit im Erfassungsbereich des Tageslichtsensors ändert.

Die Lichtregelung ist neu kalibriert.

6.3 Lichtregelung kalibrieren

Sie können die Helligkeit der Leuchte einstellen und speichern, mit der der Arbeitsbereich gleichbleibend beleuchtet wird.

Voraussetzungen:

- Die Lichtregelung ist aktiviert.
- Die Helligkeit im Raum durch Tageslicht oder andere Lichtquellen ist so gering wie möglich.
- Das Direktlicht oder das Direktlicht und das Indirektlicht sind eingeschaltet.

HINWEIS: Wenn Sie die Lichtregelung kalibrieren, während der Raum mit Tageslicht oder anderen Lichtquellen beleuchtet wird, regelt LUM CONNECT MANAGE die Helligkeit der Leuchte in einem hohen Bereich. Dies kann dazu führen, dass die Leuchte auch bei ausreichender Helligkeit im Raum nicht automatisch ausschaltet.

- Dimmen Sie die Leuchte, bis der Arbeitsbereich mit der gewünschten Helligkeit beleuchtet wird.

Die eingestellte Helligkeit wird gespeichert. Wenn sich die Helligkeit im Erfassungsbereich des Tageslichtsensors ändert, regelt LUM CONNECT MANAGE die Helligkeit der Leuchte, sodass der Arbeitsbereich gleichbleibend beleuchtet wird.

6.4 LUM CONNECT MANAGE einstellen

PIR Sensor einstellen

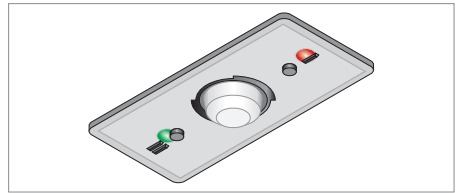


Fig. 10: PIR-Sensoren.

- Um den Erfassungsbereich des PIR Sensors auszurichten, stellen Sie den Kugelkopf des Sensors in die gewünschte Richtung.
- Wenn Sie weitere Einstellungen vornehmen möchten: Lesen Sie die Bedienungsanleitung der POWER Steuerung, die Sie im Service-Bereich unserer Homepage www.waldmann.com finden.

7. Was tun, wenn?

Problem	Mögliche Ursachen	Behebung
Leuchte leuchtet nicht.	Netzstecker ist nicht eingesteckt.	▶ Stecken Sie den Netzstecker in eine Steckdose.
	Stecker im Leuchtenkopf ist nicht korrekt angeschlossen.	▶ Prüfen Sie die Stecker im Leuchtenkopf.
	LED-Modul ist defekt.	▶ Nehmen Sie Kontakt mit unserem Service-Team auf.
Leuchte reagiert nicht auf Eingaben.	Softwarefunktion ist gestört.	▶ Stellen Sie die Werkseinstellung der Leuchte wieder her. Lesen Sie hierzu die Bedienungsanleitung der POWER Steuerung, die Sie im Service-Bereich unserer Homepage www.waldmann.com finden.
Leuchte blinkt beim Einschalten.	Lichtregelung wird eingerichtet.	▶ Warten Sie, bis die Leuchte konstant leuchtet.
Indirektlicht und Direktlicht schalten zeitversetzt ein.	Lichtregelung wird angepasst.	▶ Warten Sie, bis die Leuchte konstant leuchtet.
Leuchte schaltet auch bei ausreichender Helligkeit im Raum durch Tageslicht oder andere Lichtquellen nicht automatisch aus.	Lichtregelung ist nicht aktiviert.	▶ Aktivieren Sie die Lichtregelung, siehe Kapitel 6.4 „LUM CONNECT MANAGE einstellen“, Seite 11.
	Lichtregelung wurde kalibriert, während der Raum mit Tageslicht oder anderen Lichtquellen beleuchtet wurde.	▶ Kalibrieren Sie die Lichtregelung, siehe Kapitel 6.3 „Lichtregelung kalibrieren“, Seite 11.
Leuchtenkopf ist nicht waagrecht ausgerichtet.	Neigung des Leuchtenkopfs ist nicht optimal eingestellt.	▶ Justieren Sie den Leuchtenkopf, siehe Kapitel 9 „Leuchtenkopf justieren“, Seite 14.

Problem	Mögliche Ursachen	Behebung
Anschlussleitung ist beschädigt.	Mechanische Einwirkung auf die Anschlussleitung.	► Beschädigte Anschlussleitung sofort von der Stromversorgung trennen und vom Hersteller, von einem vom Hersteller beauftragten Servicetechniker oder von einer vergleichbar qualifizierten Person ersetzen lassen.

Falls Sie unseren Service in Anspruch nehmen möchten, ist unser Service-Team für Sie erreichbar:

Service-Hotline: +49 (0) 77 20 / 6 01 - 170

Service-E-Mail: service@waldmann.com

Tab. 1: Was tun, wenn?

8. Leuchtmittel wechseln

WARNUNG

Lebensgefahr durch Stromschlag.

- ▶ Leuchte von der Stromversorgung trennen.
- ▶ Leuchtmittel nur vom Hersteller, von einem vom Hersteller beauftragten Servicetechniker oder von einer vergleichbar qualifizierten Person ersetzen lassen.

HINWEIS: Sollte ein Leuchtmittel ausfallen, ist unser Service-Team für Sie erreichbar:

Service-Hotline: +49 (0) 77 20 / 6 01 - 170

Service-E-Mail: service@waldmann.com

9. Leuchtenkopf justieren

Wenn der Leuchtenkopf nicht waagrecht ausgerichtet ist, können Sie die Neigung des Leuchtenkopfs einstellen.

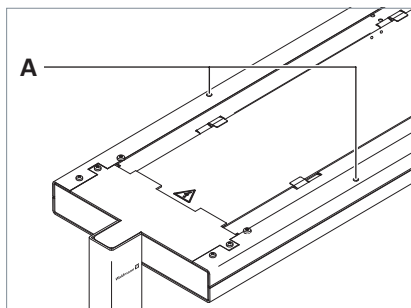


Fig. 11: Leuchtenkopf justieren.

- ▶ Um den Leuchtenkopf anzuheben, drehen Sie die Justierschrauben **A** gegen den Uhrzeigersinn, siehe Fig. 11.
- ▶ Um den Leuchtenkopf abzusenken, drehen Sie die Justierschrauben **A** im Uhrzeigersinn.

10. Reinigen

WARNUNG

Lebensgefahr durch Stromschlag.

- ▶ Leuchte von der Stromversorgung trennen.
- ▶ **Nicht** nass reinigen.

ACHTUNG

Sachschaden durch falsche Reinigungsmittel.

Beschädigung der Leuchte.

- ▶ Verträglichkeit der Reinigungsmittel mit der Oberfläche prüfen.
- ▶ Reinigen Sie die Leuchte mit einem Tuch und einem milden Reiniger.

11. Reparieren

WARNUNG

Lebensgefahr durch Stromschlag.

- ▶ Leuchte von der Stromversorgung trennen.
- ▶ Reparaturen nur vom Hersteller, von einem vom Hersteller beauftragten Servicetechniker durchführen lassen.

ACHTUNG

Sachschaden durch unsachgemäße Reparatur.

Zerstörung oder Beschädigung der Leuchte.

- ▶ Nur vom Hersteller freigegebene Ersatzteile verwenden.

HINWEIS: Sollte ein Defekt an der Leuchte auftreten, ist unser Service-Team für Sie erreichbar:

Service-Hotline: +49 (0) 77 20 / 6 01 - 170

Service-E-Mail: service@waldmann.com

12. Demontieren

WARNUNG

Lebensgefahr durch Stromschlag.

- ▶ Leuchte von der Stromversorgung trennen.
- ▶ Nur von einer Elektro-Fachkraft durchführen lassen.

VORSICHT

Verletzungsgefahr durch herunterfallenden Leuchtenkopf.

Personen- und Sachschaden.

- ▶ Leuchtenkopf festhalten.
- ▶ Demontieren Sie die Leuchte in umgekehrter Montagereihenfolge, siehe Kapitel 2 „Montieren“, Seite 6.

13. Entsorgen



Die Leuchte unterliegt der europäischen WEEE-Richtlinie.

- ▶ Entsorgen Sie die Leuchte getrennt vom Hausmüll über die dafür zuständigen und staatlich bestimmten Stellen. Mit einer ordnungsgemäßen Entsorgung vermeiden Sie mögliche negative Folgen für Mensch und Umwelt.

14. Technische Daten

HINWEIS: Es gelten die Angaben auf dem Leistungsschild der Leuchte. Das Leistungsschild finden Sie auf der Abdeckung am Leuchtenkopf.

14.1 Abmessungen

Bezeichnung	Wert
Leuchtenkopf	1245 x 200 x 35,5 mm
Leuchtenfuß	500 x 470 x 10 mm
Gesamthöhe	2035 mm

Tab. 2: Abmessungen.

14.2 Elektrische Werte

Bezeichnung	Wert
Spannungsbereich	220-240 V AC
Frequenzbereich	50/60 Hz
Leistungsaufnahme	Die Leistungsaufnahme ist auf dem Leistungsschild der Leuchte angegeben.
Einschaltstrom	159 A; t = 300 µs Anzahl Leuchten bei LS-Schalter/MCB „16 A Typ B“: Max. 4
Betriebsgerät	Im Leuchtenkopf integriert

Tab. 3: Elektrische Werte.

14.3 Klassifizierung

HINWEIS: DGUV V3-Prüfung am Leuchtenkopf durchführen.

Bezeichnung	Wert
Schutzklasse	I
Schutzart	IP 20
Betriebsart	Dauerbetrieb

Tab. 4: Klassifizierung.

14.4 Symbole

Symbol	Bezeichnung
	Vorsicht, gefährliche Spannung! Gefahr des elektrischen Schlags
	Schutzklasse I Betrieb mit Schutzleiteranschluss
	CE-Konformitätskennzeichen
	Entsorgung nach der europäischen WEEE-Richtlinie

Tab. 5: Symbole.

15. Konformität

Hiermit erklärt Herbert Waldmann GmbH & Co. KG, dass der Funkanlagentyp LAVIGO DPS in Kombination mit dem TALK Modul der Richtlinie 2014/53/EU entspricht. Der vollständige Text der EU-Konformitätserklärung ist unter der folgenden Internetadresse verfügbar: www.waldmann.com/conformity

Table of Contents

1.	For your safety	19
1.1	Designated use	19
1.2	Safety instructions.....	19
1.3	Warning levels.....	20
2.	Mounting	20
2.1	Mounting the column.....	20
2.2	Removing the cover	20
2.3	Mounting the light head	21
2.4	Connecting the light head	21
2.5	Mounting the cover	21
3.	Positioning	22
4.	Connection	22
4.1	Connecting the luminaire to the power supply	22
5.	Functions of the luminaire	23
5.1	Operating functions.....	23
5.2	Light management	23
6.	Operation	24
6.1	Switching on and off.....	24
6.2	Dimming.....	24
6.3	Calibration of the light control	25
6.4	Setting the LUM CONNECT MANAGE system.....	25
7.	What to do if?	26
8.	Replacing the lamp	28
9.	Adjusting the light head	28
10.	Cleaning	29
11.	Repair	29
12.	Dismounting	30
13.	Disposal	30
14.	Technical data	30
14.1	Dimensions	30
14.2	Electrical values.....	30
14.3	Classification	31
14.4	Symbols	31
15.	Conformity	31

1. For your safety

The luminaire has been designed in accordance with state-of-the-art standards, manufactured with utmost care using high-quality materials, and tested.

Nevertheless, its use may constitute a risk to persons or cause material damage.



- ▶ Read all enclosed instructions and information.
- ▶ Please observe the warnings included in the documentation and attached to the unit.
- ▶ The device must only be used in technically perfect condition, and only by persons being aware of the risks and dangers involved in operating the device.
- ▶ Keep this document available near the device.

1.1 Designated use

The light is used for indoor lighting of rooms and work areas.

1.2 Safety instructions

Explosion hazard

Operating the luminaire in rooms subject to explosion hazards can trigger an explosion and result in serious injuries or death.

- ▶ **Do not** operate the luminaire in rooms subject to explosion hazards.

Danger due to electric current

Improper use and faulty work on the luminaire may result in injuries and material damage.

- ▶ Have the work at the luminaire such as mounting and dismounting performed only by a skilled electrician.
- ▶ Compare the mains voltage with the nominal voltage and the frequency specified on the rating plate and make sure that they are identical.
- ▶ Connect the luminaire to the power supply only when the luminaire has been completely assembled.
- ▶ The luminaire must be connected to a mains supply with protective earth conductor.
- ▶ Disconnect a damaged connecting cable immediately from the power supply and have it replaced by the manufacturer, by a service technician authorised by the manufacturer or by a person with comparable qualification.
- ▶ Have the maintenance and repair performed only by the manufacturer or by a service technician authorised by the manufacturer.
- ▶ Before performing work on the luminaire, disconnect the luminaire from the power supply.

Mounting the luminaire in a stable position

A toppling luminaire can result in personal injuries and material damage.

- ▶ Mount the luminaire in a stable position.

Hazard caused by unsuitable spare parts

Unsuitable spare parts can result in injuries and material damage.

- ▶ Use only spare parts approved by the manufacturer.

Risk of corrosion

Operating the luminaire in moist rooms can result in material damage.

- ▶ Operate in dry rooms only.

1.3 Warning levels

! DANGER

Warning against hazards that result **directly in serious injuries or death** in case of non-observance.

! WARNING

Warning against hazards that may result in **serious injuries or death** in case of non-observance.

! CAUTION

Warning against hazards that may result in **injuries** in case of non-observance.

NOTICE

Warning against hazards that may result in **material damage** in case of non-observance.

2. Mounting

! WARNING

Exposed electric parts.

Danger of death due to electric shock.

- ▶ Connect the luminaire to the power supply only when the luminaire has been completely assembled.
- ▶ Have it performed by a skilled electrician only.

2.1 Mounting the column

! CAUTION

Risk of injury caused by a tilting light.

Personal injury and material damage.

- ▶ Mount fastening elements correctly.
- ▶ Read in the enclosed mounting instructions how to mount the column.

2.2 Removing the cover

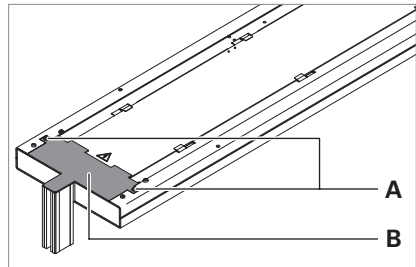


Fig. 14: Removing the cover

- ▶ Unscrew the screw **A** from the cover **B**, see Fig. 14.
- ▶ Remove the cover from the light head.

2.3 Mounting the light head

NOTICE

Material damage caused by damaging the electric cables at the light head.

Damage to the luminaire.

► **Do not** jam the cables.

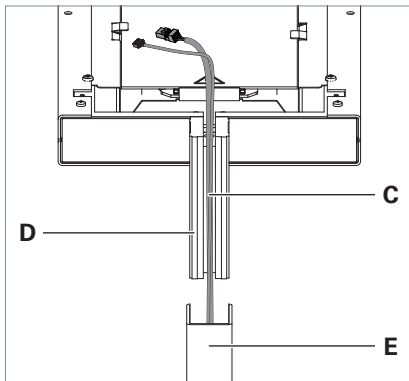


Fig. 15: Mounting the light head on the column.

- Guide the cables **C** from below into the groove in the support arm **D** at the light head and insert the support arm completely into the column **E**, see Fig. 15.

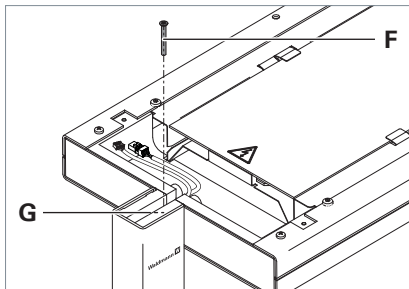


Fig. 16: Fastening the light head.

- Screw the screw **F** into the bore **G** in the support arm and tighten the screw, see Fig. 16.

2.4 Connecting the light head

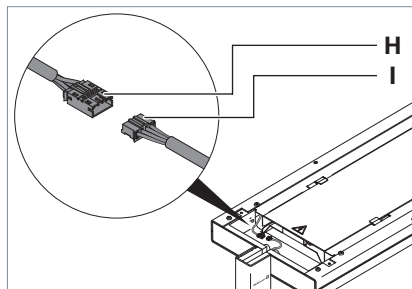


Fig. 17: Connecting the light head, Part 1

- Connect the plug **I** to the socket **H** at the light head, see Fig. 17.

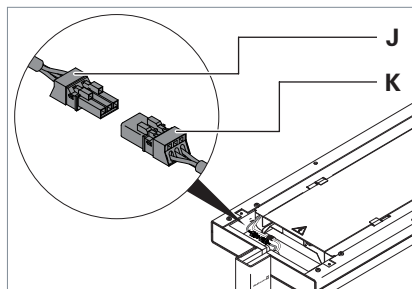


Fig. 18: Connecting the light head, Part 2

- Connect the socket **J** to the plug **K** at the light head, see Fig. 18.

2.5 Mounting the cover

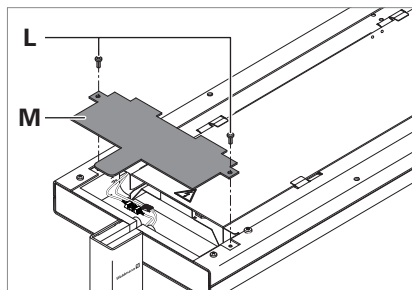


Fig. 19: Mounting the cover

- Place the cover **M** on the light head, see Fig. 19.
- Fasten the cover using the delivered screws **L**.

3. Positioning

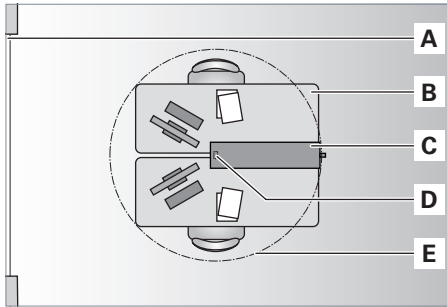


Fig. 20: Positioning

No.	Designation
A	Window
B	Work area
C	Luminaire
D	Sensors
E	Approximate detection range of the sensors

- ▶ Position the light such that the largest possible area of the work area is lit.

4. Connection

⚠ WARNING

Exposed electric parts.

Danger of death due to electric shock.

- ▶ Connect the luminaire to the power supply only when the luminaire has been completely assembled.

NOTICE

Material damage caused by wrong mains voltage.

Damage or destruction of the luminaire.

- ▶ Compare the mains voltage with the nominal voltage and the frequency specified on the rating plate and make sure that they are identical.

4.1 Connecting the luminaire to the power supply

- ▶ Plug the mains plug into a socket.

5. Functions of the luminaire

5.1 Operating functions

Switchable

This function can be used to switch the luminaire on and off.

Dimmable

This function can be used to change the brightness of the luminaire.

5.2 Light management

LUM CONNECT MANAGE light management systems combine presence and daylight sensors. The light is only switched on when the sensors detect the presence of a person in the room and the intensity of the daylight is insufficient.

Mode of operation

If the sensors detect the presence of a person in their detection range and the intensity of the daylight is not sufficient, the light is automatically switched on.

If the sensors detect no motion for 10 minutes in their detection range, the light is switched off automatically.

If the brightness in the detection range of the daylight sensor changes, LUM CONNECT MANAGE adjusts the brightness of the luminaire such that the work area is illuminated homogeneously.

Manual inputs on the light, such as manual switch-on and off, always take priority over the automatic light management until the detection range of the sensors is left for ten minutes.

PIR sensor

The motion detector of the light management system PIR uses passive infrared technology and detects larger movements in its detection range.



Fig. 21: Detection range of the PIR sensor.

Parameterisation

You can adapt the LUM CONNECT MANAGE light management systems to your individual requirements: read the operating instructions of the POWER control which can be found in the service area of our homepage www.waldmann.com.

6. Operation

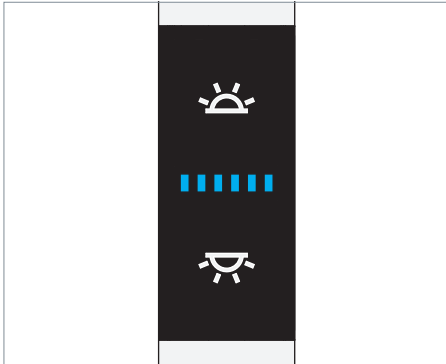


Fig. 22: Operating element.

6.1 Switching on and off

When switching on a luminaire with the LUM CONNECT MANAGE light management, indirect light and direct light are switched on with a time delay. The light control is adjusted automatically to the reflection conditions of the room.

Switching the indirect light on and off

- ▶ Press the upper switch, see Fig. 22

If you switch off the indirect light, it does not have any direct effect on the direct light. The light control remains activated. LUM CONNECT MANAGE controls the intensity of the direct light if the intensity in the detection range of the daylight sensor has changed. The preset ratio of the indirect light and direct light is tracked in the background. If the indirect light is switched on again, the ratio is restored. The automatic switch-on and -off of the luminaire also remains activated depending on the intensity in the room. The luminaire switches off automatically if the intensity of the daylight is sufficient.

Switching the direct light on and off

- ▶ Press the lower switch, see Fig. 22.

If you switch off the direct light, the light control is deactivated. LUM CONNECT MANAGE does not control the intensity of the indirect light if the intensity in the detection range of the daylight sensor has changed. The automatic switch-on and -off of the luminaire remains activated depending on the intensity in the room. The luminaire switches off automatically if the intensity of the daylight is sufficient.

6.2 Dimming

Dimming the indirect light

- ▶ Press the upper switch and keep it depressed, see Fig. 22.

After about one second, the luminaire will change its brightness.
- ▶ To change the dimming direction, press the switch again and keep it depressed.

This will save the set brightness. The next time the luminaire is switched on, the brightness saved last will be set.

The ratio of indirect light to direct light is saved. LUM CONNECT MANAGE controls the intensity of the luminaire in this ratio if the intensity in the detection range of the daylight sensor changes.

Dimming the direct light

- ▶ Press the lower switch and keep it depressed, see Fig. 22.

After about one second, the luminaire will change its brightness.

- ▶ To change the dimming direction, press the switch again and keep it depressed.

This will save the set brightness. The next time the luminaire is switched on, the brightness saved last will be set.

The ratio of indirect light to direct light is saved. LUM CONNECT MANAGE controls the intensity of the luminaire in this ratio if the intensity in the detection range of the daylight sensor changes.

This completes the recalibration of the light control.

6.3 Calibration of the light control

You can adjust and save the luminaire brightness with which the work area is homogeneously illuminated.

Prerequisites:

- The light control is active.
- The light intensity in the room due to daylight or other light sources is as low as possible.
- The direct light or direct and indirect light are on.

NOTE: If the light control is calibrated while the room is illuminated by daylight or other light sources, LUM CONNECT MANAGE regulates the light intensity on a high level. This may result in the light not being switched off automatically even if the light intensity in the room is sufficient.

- ▶ Dim the luminaire until the work area is illuminated with the required brightness. This will save the set brightness. If the brightness in the detection range of the daylight sensor changes, LUM CONNECT MANAGE adjusts the brightness of the luminaire such that the work area is illuminated homogeneously.

6.4 Setting the LUM CONNECT MANAGE system

Setting the PIR sensors

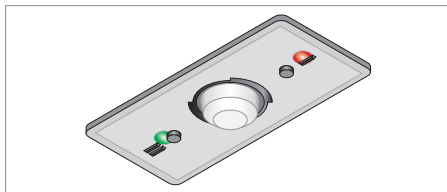


Fig. 23: PIR sensors.

- ▶ To adjust the detection range of the PIR sensor, position the spherical sensor head in the required direction.
- ▶ If you want to make further settings: read the operating instructions of the POWER control which can be found in the service area of our homepage www.waldmann.com.

7. What to do if?

Problem	Possible causes	Corrective action
Luminaire is not lit.	Mains plug not plugged in.	▶ Plug the mains plug into a socket.
	The plug in the light head has not been connected correctly.	▶ Check the plugs in the light head.
	LED module is defective.	▶ Contact our service team.
Luminaire does not respond to inputs.	Software function is defective.	▶ Restore the factory setting of the luminaire. To do so, read the operating instructions of the POWER control, which can be found in the service area of our homepage www.waldmann.com .
The luminaire is flashing when switched on.	The light control is being configured.	▶ Wait until the luminaire is lit permanently.
Indirect light and direct light are switched on with a time delay.	The light control is being adjusted.	▶ Wait until the luminaire is lit permanently.
The light does not switch off automatically even if the light intensity in the room is sufficient due to daylight or other light sources.	The light control is not active.	▶ Activate the light control, see chapter 6.4 "Setting the LUM CONNECT MANAGE system"; page 25.
	The light control has been calibrated while the room was illuminated by daylight or other light sources.	▶ Calibrate the light control, see chapter 6.3 "Calibration of the light control"; page 25.
The light head is not aligned horizontally.	Inclination of the light head is not adjusted optimally.	▶ Adjust the light head, see chapter 9 "Adjusting the light head"; page 28.

Problem	Possible causes	Corrective action
The connecting cable is damaged.	Mechanical impact on the connecting cable.	► Disconnect a damaged connecting cable immediately from the power supply and have it replaced by the manufacturer or by a skilled electrician.

If you want to make use of our service, our service team can be reached at:

Service Hotline: +49 (0) 77 20 / 6 01 - 170

Service e-mail: service@waldmann.com

Tab. 1: What to do if?

8. Replacing the lamp

WARNING

Danger of death due to electric shock.

- ▶ Disconnect the luminaire from the power supply.
- ▶ Have the lamp replaced by the manufacturer, by a service technician authorised by the manufacturer or by a person with comparable qualification only.

NOTE: If a lamp should break down, you can contact our service team:

Service Hotline: +49 (0) 77 20 / 6 01 - 170

Service e-mail: service@waldmann.com

9. Adjusting the light head

If the light head is not aligned horizontally, you can adjust the inclination of the light head.

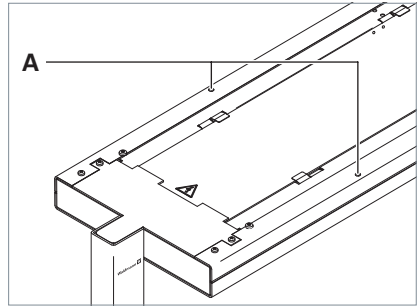


Fig. 24: Adjusting the light head

- ▶ To lift the light head, rotate the adjusting screws **A** counterclockwise, see Fig. 24.
- ▶ To lower the light head, rotate the adjusting screws **A** clockwise.

10. Cleaning

WARNING

Danger of death due to electric shock.

- ▶ Disconnect the luminaire from the power supply.
- ▶ **Do not** clean with a wet cloth.

NOTICE

Material damage caused by using wrong cleaning agents.

Damage to the luminaire.

- ▶ Make sure the cleaning agents are compatible with the surface.
- ▶ Clean the luminaire with a cloth and a mild detergent.

11. Repair

WARNING

Danger of death due to electric shock.

- ▶ Disconnect the luminaire from the power supply.
- ▶ Have repairs performed by the manufacturer or by a service technician authorised by the manufacturer only.

NOTICE

Material damage caused by improper repair.

Damage or destruction of the luminaire.

- ▶ Use only spare parts approved by the manufacturer.

NOTE: If a defect occurs in the luminaire, you can contact our service team:

Service Hotline: +49 (0) 77 20 / 6 01 - 170

Service e-mail: service@waldmann.com

12. Dismounting

WARNING

Danger of death due to electric shock.

- ▶ Disconnect the luminaire from the power supply.
- ▶ Have it performed by a skilled electrician only.

CAUTION

Risk of injury caused by falling light head.

Personal injury and material damage.

- ▶ Hold light head.
- ▶ Dismount the luminaire in reverse order to mounting, see chapter 2 "Mounting", page 20.

13. Disposal



The luminaire is subject to the European WEEE Directive.

- ▶ Dispose of the luminaire separately from domestic waste using the agencies responsible for disposal and designated by the authorities. Proper disposal avoids adverse effects on man and the environment.

14. Technical data

NOTE: The data given on the rating plate of the luminaire apply. The rating plate can be found on the cover at the light head.

14.1 Dimensions

Designation	Value
Light head	1245 x 200 x 35.5 mm
Base of the light	500 x 470 x 10 mm
Total height	2035 mm

Tab. 2: Dimensions.

14.2 Electrical values

Designation	Value
Voltage range	220-240 V AC
Frequency range	50/60 Hz
Power consumption	The power consumption is specified on the rating plate of the luminaire.
Inrush current	159 A; $t = 300 \mu\text{s}$; Number of luminaires with circuit breaker switch/MCB "16 A type B": Max. 4
Operating device	Integrated into the light head

Tab. 3: Electrical values.





14.3 Classification

NOTE: Perform the DGUV V3 test at the luminaire head.

Designation	Value
Protection class	I
Degree of protection	IP 20
Operating mode	Continuous operation

Tab. 4: Classification.

14.4 Symbols

Symbol	Designation
	Caution, dangerous voltage! Risk of electric shock
	Protection class I Operation with protective earth terminal
	CE conformity mark
	Disposal in accordance with the European WEEE Directive

Tab. 5: Symbols.

15. Conformity

Hereby, Herbert Waldmann GmbH & Co. KG declares that the radio equipment type LAVIGO DPS/DPT together with the wireless module TALK module compliance with Directive 2014/53/EU. The full text of the EU declaration of conformity is available at the following internet address: www.waldmann.com/conformity

Sommaire

1.	Pour votre sécurité	33
1.1	Utilisation conforme à l'emploi prévu.....	33
1.2	Consignes de sécurité.....	33
1.3	Niveaux d'avertissement.....	34
2.	Montage	34
2.1	Monter le mât	34
2.2	Retirer le recouvrement	34
2.3	Monter la tête du luminaire.....	35
2.4	Raccorder la tête du luminaire	35
2.5	Monter le recouvrement	35
3.	Positionnement	36
4.	Raccordement	36
4.1	Raccorder le luminaire à l'alimentation électrique.....	36
5.	Fonctions du luminaire	37
5.1	Fonctions de commande.....	37
5.2	Gestion de la lumière	37
6.	Utilisation	38
6.1	Allumer et éteindre	38
6.2	Faire varier l'intensité de la lumière.....	38
6.3	Calibrage de la régulation de la lumière	39
6.4	Régler le système LUM CONNECT MANAGE.....	39
7.	Que faire si... ?	40
8.	Remplacer les lampes	42
9.	Ajuster la tête du luminaire	42
10.	Nettoyage	43
11.	Réparation	43
12.	Démontage	44
13.	Élimination	44
14.	Données techniques	44
14.1	Dimensions	44
14.2	Valeurs électriques	44
14.3	Classification	45
14.4	Pictogrammes	45
15.	Conformité	45

1. Pour votre sécurité

Le luminaire a été conçu selon l'état de la technique, fabriqué avec la plus grande minutie à partir de matériaux d'excellente qualité et contrôlée.

Toutefois, des dommages physiques et matériels peuvent survenir lors de son utilisation.



- ▶ Veuillez lire toutes les instructions et informations jointes.
- ▶ Observez les avertissements énoncés dans les documents et se trouvant sur l'appareil.
- ▶ N'utilisez l'appareil que dans un parfait état technique, en tenant compte de la sécurité et des dangers.
- ▶ Ce document doit toujours être disponible à proximité de l'appareil.

1.1 Utilisation conforme à l'emploi prévu

Le luminaire est destiné à l'utilisation à l'intérieur et à l'éclairage des locaux et des zones de travail.

1.2 Consignes de sécurité

Risque d'explosion

L'utilisation du luminaire dans des locaux présentant des risques d'explosion peut déclencher des explosions et entraîner la mort ou des blessures graves.

- ▶ **Ne pas** utiliser ce luminaire dans des locaux présentant des risques d'explosion.

Danger lié au courant

L'utilisation inappropriée du luminaire et le travail incorrect sur celui-ci peuvent entraîner des blessures et des dommages matériels.

- ▶ Les travaux sur le luminaire comme le montage et le démontage doivent impérativement être effectués par un électricien qualifié.
- ▶ Comparer la tension du secteur avec la tension nominale et la fréquence indiquées sur la plaque signalétique et s'assurer qu'elles sont identiques.
- ▶ Ne raccorder le luminaire à l'alimentation électrique qu'une fois que le luminaire est entièrement monté.
- ▶ Raccorder le luminaire à un réseau d'alimentation au moyen d'un conducteur de protection.
- ▶ Séparer un câble de raccordement endommagé immédiatement de l'alimentation en courant et le faire remplacer exclusivement par le fabricant, un technicien du service après-vente mandaté par celui-ci ou une personne disposant d'une qualification comparable.
- ▶ Les travaux de maintenance et de réparation doivent être exécutés exclusivement par le fabricant ou un technicien du service après-vente mandaté par celui-ci.
- ▶ Avant d'effectuer des travaux sur le luminaire, il convient de le déconnecter de l'alimentation électrique.

Placer en position stable

Un basculement du luminaire peut entraîner des dommages physiques et matériels.

- ▶ Placer le luminaire en position stable.

Danger lié à des pièces de rechange non appropriées

Des pièces de rechange non appropriées peuvent causer des blessures et des dommages matériels.

- ▶ Seul l'emploi de pièces de rechange agréées par le fabricant est autorisé.

Risque de corrosion

L'utilisation du luminaire dans des locaux humides peut causer des dommages matériels.

- ▶ Utiliser le luminaire exclusivement dans des locaux secs.

1.3 Niveaux d'avertissement

DANGER

Avertissement relatif à des dangers entraînant **immédiatement la mort ou des blessures graves** en cas de non-application des mesures indiquées.

AVERTISSEMENT

Avertissement relatif à des dangers pouvant entraîner **la mort ou des blessures graves** en cas de non-application des mesures indiquées.

ATTENTION

Avertissement relatif à des dangers pouvant entraîner des **blessures** en cas de non-application des mesures indiquées.

AVIS

Avertissement relatif à des dangers pouvant entraîner des **dommages matériels** en cas de non-application des mesures indiquées.

2. Montage

AVERTISSEMENT

Pièces électriques exposées.

Danger de mort par décharge électrique.

- ▶ Ne raccorder le luminaire à l'alimentation électrique qu'une fois que le luminaire est entièrement monté.
- ▶ Faire impérativement exécuter les travaux par un électricien qualifié.

2.1 Monter le mât

ATTENTION

Risque de blessure en cas de basculement du luminaire.

Dommages physiques et matériels.

- ▶ Monter correctement les éléments de fixation.
- ▶ Lisez dans les instructions de montage comment le mât est monté.

2.2 Retirer le recouvrement

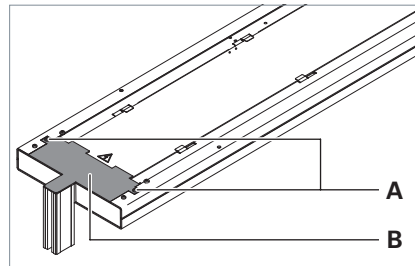


Fig. 1: Retirer le recouvrement.

- ▶ Retirez les vis **A** du recouvrement **B**, voir Fig. 1.
- ▶ Retirez le recouvrement de la tête du luminaire.

2.3 Monter la tête du luminaire

AVIS

Dommages matériels causés par l'endommagement des câbles électriques de la tête du luminaire.

Détérioration de la lampe.

► **Ne pas** coincer les câbles.

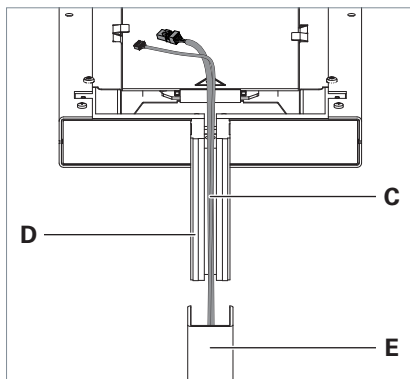


Fig. 2: Monter la tête du luminaire sur le mât.

- Introduisez les câbles **C** par le bas dans la rainure du bras support **D** sur la tête du luminaire et enfoncez le bras de support entièrement dans le mât **E**, voir Fig. 2.

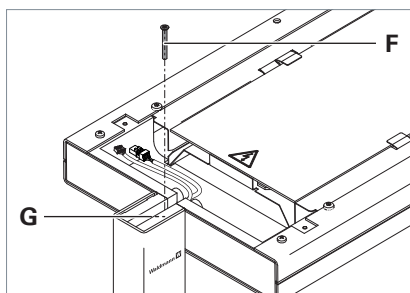


Fig. 3: Fixer la tête du luminaire.

- Vissez la vis **F** dans l'alésage **G** dans le bras support et serrez la vis à fond, voir Fig. 3.

2.4 Raccorder la tête du luminaire

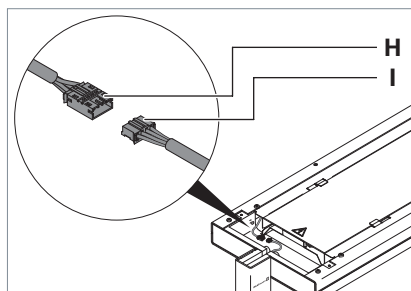


Fig. 4: Raccorder la tête du luminaire, partie 1.

- Connectez la fiche **I** au connecteur femelle **H** de la tête du luminaire, voir Fig. 4.

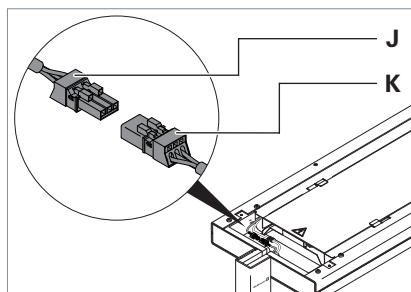


Fig. 5: Raccorder la tête du luminaire, partie 2.

- Connectez le connecteur femelle **J** à la fiche **K** sur la tête du luminaire, voir Fig. 5.

2.5 Monter le recouvrement

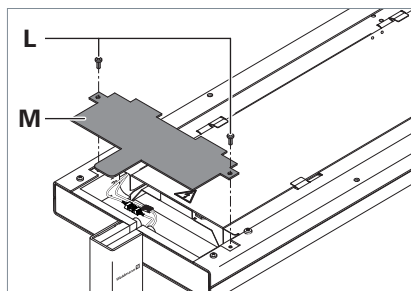


Fig. 6: Monter le recouvrement.

- Placez le recouvrement **M** sur la tête du luminaire, voir Fig. 6.
- Fixez le recouvrement à l'aide des vis livrées **L**.

3. Positionnement

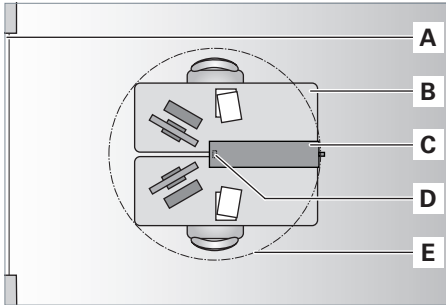


Fig. 7: Positionner le luminaire.

N°	Désignation
A	Fenêtre
B	Zone de travail
C	Luminaire
D	Capteurs
E	Zone de détection approximative des capteurs

- Positionnez le luminaire de manière à éclairer une zone de travail aussi grande que possible.

4. Raccordement

⚠ AVERTISSEMENT

Pièces électriques exposées.

Danger de mort par décharge électrique.

- Ne raccorder le luminaire à l'alimentation électrique qu'une fois que le luminaire est entièrement monté.

AVIS

Dommages matériels dus à une tension d'alimentation erronée.

Détérioration ou destruction du luminaire.

- Comparer la tension du secteur avec la tension nominale et la fréquence indiquées sur la plaque signalétique et s'assurer qu'elles sont identiques.

4.1 Raccorder le luminaire à l'alimentation électrique

- Branchez la fiche secteur sur une prise de courant.

5. Fonctions du luminaire

5.1 Fonctions de commande

Avec interrupteur

Cette fonction vous permet d'allumer et d'éteindre le luminaire.

Gradable

Cette fonction vous permet de modifier la luminosité du luminaire.

5.2 Gestion de la lumière

Les systèmes de gestion de la lumière LUM CONNECT MANAGE combinent des capteurs de présence et des capteurs de lumière naturelle. Le luminaire est allumé uniquement quand les capteurs détectent la présence de personnes dans la pièce et que la luminosité de la lumière naturelle est insuffisante.

Principe de fonctionnement

Quand un capteur détecte la présence d'une personne dans sa zone de détection et que la luminosité de la lumière naturelle est insuffisante, le luminaire s'allume automatiquement.

Si le capteur de présence ne détecte aucun mouvement dans sa zone de détection dans un laps de temps de dix minutes, le luminaire s'éteint automatiquement.

Quand la luminosité change dans la zone de détection du capteur de lumière naturelle, LUM CONNECT MANAGE régule la luminosité du luminaire de manière à ce que la luminosité reste inchangée dans la zone de travail.

Les réglages manuels effectués sur le luminaire, comme par exemple allumer et éteindre, sont prioritaires par rapport à la gestion automatique de la lumière qui est réactivée si aucun mouvement n'a plus été constaté dans la zone de détection du capteur pendant dix minutes.

Détecteur PIR

Le capteur de mouvement du système de gestion de la lumière PIR fonctionne avec la technologie infrarouge passive et détecte les mouvements assez importants dans sa zone de détection.



Fig. 8: Zone de détection de détecteur PIR.

Paramétrage

Vous pouvez adapter le système de gestion de la lumière LUM CONNECT MANAGE à vos besoins individuels : lisez le mode d'emploi du système POWER commande que vous trouverez dans la rubrique Service de notre site www.waldmann.com.

6. Utilisation

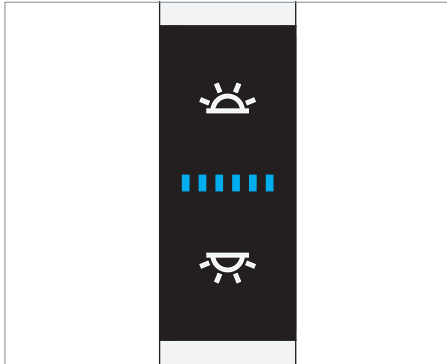


Fig. 9: Élément de commande.

6.1 Allumer et éteindre

Lors de la mise en marche d'un luminaire doté de la gestion de la lumière LUM CONNECT MANAGE, la commutation de la lumière indirecte et de la lumière directe se fait en différé. La régulation de la lumière est alors adaptée automatiquement aux effets de réflexion de la pièce.

Allumer et éteindre la lumière indirecte

- ▶ Appuyez sur la touche supérieure, voir Fig. 9.

Quand vous éteignez la lumière indirecte, cela n'a aucun effet immédiat sur la lumière directe. La régulation de la lumière reste activée. LUM CONNECT MANAGE régule la luminosité de la lumière directe quand la luminosité change dans la zone de détection du capteur de lumière naturelle. Le rapport réglé auparavant entre la lumière indirecte et la lumière directe est mis à jour en arrière-plan. Le rapport est rétabli lors de la prochaine mise en marche de la lumière indirecte. La mise en marche et l'arrêt automatiques du luminaire en fonction de la luminosité dans la pièce restent également activés. Le luminaire s'éteint automatiquement quand la luminosité de la lumière naturelle est suffisante.

Allumer et éteindre la lumière directe

- ▶ Appuyez sur la touche inférieure, voir Fig. 9.

Si vous arrêtez la lumière directe, la régulation de la lumière est désactivée. Quand la luminosité change dans la zone de détection du capteur de lumière naturelle, LUM CONNECT MANAGE ne régule pas la luminosité de la lumière indirecte. La mise en marche et l'arrêt automatiques du luminaire en fonction de la luminosité dans la pièce restent activés. Le luminaire s'éteint automatiquement quand la luminosité de la lumière naturelle est suffisante.

6.2 Faire varier l'intensité de la lumière

Faire varier l'intensité de la lumière indirecte

- ▶ Appuyez sur la touche supérieure et tenez-la appuyée, voir Fig. 9.

Le luminaire modifie sa luminosité environ une seconde plus tard.

- ▶ Pour changer la direction de la variation de lumière, appuyez de nouveau sur la touche et tenez-la appuyée.

La luminosité réglée est enregistrée. Lors du prochain allumage du luminaire, la luminosité enregistrée antérieurement est réglée automatiquement.

Le rapport entre la lumière indirecte et la lumière directe est mis en mémoire. Quand la luminosité change dans la zone de détection du capteur de lumière naturelle, LUM CONNECT MANAGE régule la luminosité du luminaire de manière à rétablir ce niveau.

Faire varier l'intensité de la lumière directe

- ▶ Appuyez sur la touche inférieure et tenez-la appuyée, voir Fig. 9.

Le luminaire modifie sa luminosité environ une seconde plus tard.

- Pour changer la direction de la variation de lumière, appuyez de nouveau sur la touche et tenez-la appuyée.

La luminosité réglée est enregistrée. Lors du prochain allumage du luminaire, la luminosité enregistrée antérieurement est réglée automatiquement.

Le rapport entre la lumière indirecte et la lumière directe est mis en mémoire. Quand la luminosité change dans la zone de détection du capteur de lumière naturelle, LUM CONNECT MANAGE régule la luminosité du luminaire de manière à rétablir ce niveau.

La régulation de la lumière est recalibrée.

6.3 Calibrage de la régulation de la lumière

Vous pouvez régler et enregistrer la luminosité du luminaire devant être appliquée sans changement à la zone de travail.

Conditions impératives :

- La régulation de la lumière est activée.
- La luminosité dans la pièce résultant de la lumière naturelle ou d'autres sources lumineuses est réduite au minimum.
- La lumière directe ou la lumière indirecte et la lumière indirecte sont allumées.

REMARQUE : Si vous calibrez la régulation de la lumière pendant que la pièce est éclairée par la lumière naturelle ou d'autres sources lumineuses, LUM CONNECT MANAGE régule la luminosité du luminaire sur un niveau élevé. En conséquence, il est possible que le luminaire ne s'éteigne pas automatiquement, même si la luminosité dans la pièce est suffisante.

- Réglez l'intensité de la lumière du luminaire jusqu'à ce que la luminosité dans la zone de travail ait atteint le niveau requis.

La luminosité réglée est enregistrée. Quand la luminosité change dans la zone de détection du capteur de lumière naturelle, LUM CONNECT MANAGE régule la luminosité du luminaire de manière à ce que la luminosité reste inchangée dans la zone de travail.

6.4 Régler le système LUM CONNECT MANAGE

Régler le système détecteur PIR

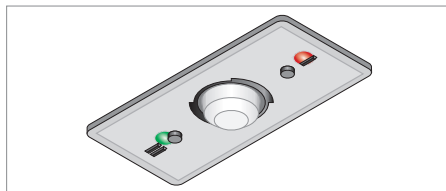


Fig. 10: Détecteur PIR.

- Pour aligner la zone de détection du capteur détecteur PIR, réglez la tête sphérique du capteur dans la direction souhaitée.
- Si vous voulez effectuer d'autres réglages : lisez le mode d'emploi du système POWER commande que vous trouverez dans la rubrique Service de notre site www.waldmann.com.

7. Que faire si... ?

Problème	Causes possibles	Solution
Le luminaire ne s'allume pas.	La fiche secteur n'est pas branchée.	► Branchez la fiche secteur sur une prise de courant.
	La fiche n'est pas correctement branchée dans la tête du luminaire.	► Vérifiez les fiches dans la tête du luminaire.
	Le module LED est défectueux.	► Contactez notre service après-vente.
Le luminaire ne réagit pas aux entrées.	La fonction logicielle est perturbée.	► Rétablissez le réglage standard du luminaire. À ce propos, lisez le mode d'emploi du système POWER commande que vous trouverez dans la rubrique Service de notre site www.waldmann.com .
Le luminaire clignote quand il est mis en marche.	La régulation de la lumière est configurée.	► Attendez jusqu'à ce que le luminaire reste allumé en continu.
La commutation de lumière indirecte et de la lumière directe se fait en différé.	La régulation de la lumière est adaptée.	► Attendez jusqu'à ce que le luminaire reste allumé en continu.
Le luminaire ne s'éteint pas automatiquement, même si la luminosité due à la lumière naturelle ou à d'autres sources lumineuses est suffisante dans la pièce.	La régulation de la lumière n'est pas activée.	► Activez la régulation de la lumière, voir chapitre 6.4 « Régler le système LUM CONNECT MANAGE », page 39.
	La régulation de la lumière a été calibrée pendant que la pièce était éclairée par la lumière naturelle ou d'autres sources lumineuses.	► Calibrez la régulation de la lumière, voir chapitre 6.3 « Calibrage de la régulation de la lumière », page 39.
La tête du luminaire n'est pas alignée à l'horizontale.	L'inclinaison de la tête du luminaire n'est pas réglée de manière optimale.	► Ajustez la tête du luminaire, voir chapitre 9 « Ajuster la tête du luminaire », page 42.

Problème	Causes possibles	Solution
Le câble de raccordement est endommagé.	Effet mécanique sur le câble de raccordement.	► Séparer un câble de raccordement endommagé immédiatement de l'alimentation en courant et le faire remplacer exclusivement par le fabricant, un technicien du service après-vente mandaté par celui-ci ou une personne disposant d'une qualification comparable.

En cas de besoin, contactez notre service après-vente :

Ligne directe du service après-vente : +49 (0) 77 20 / 6 01 - 170

E-mail du service après-vente : service@waldmann.com

Tab. 1: Que faire si... ?

8. Remplacer les lampes



AVERTISSEMENT

Danger de mort par décharge électrique.

- ▶ Déconnecter le luminaire de l'alimentation électrique.
- ▶ Ne faire remplacer les lampes que par le fabricant, un technicien du service après-vente mandaté par le fabricant ou une personne disposant d'une qualification comparable.

REMARQUE : Si une lampe est défectueuse, vous pouvez contacter notre équipe du service d'après-vente :

Ligne directe du service après-vente :
+49 (0) 77 20 / 6 01 - 170

E-mail du service après-vente : service@waldmann.com

9. Ajuster la tête du luminaire

Si la tête du luminaire n'est pas alignée à l'horizontale, vous pouvez ajuster son inclinaison.

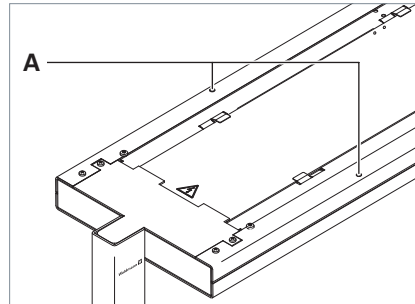


Fig. 11: Ajuster la tête du luminaire.

- ▶ Pour soulever la tête du luminaire, tournez les vis de réglage **A** dans le sens inverse des aiguilles d'une montre, voir Fig. 11.
- ▶ Pour baisser la tête du luminaire, tournez les vis de réglage **A** dans le sens des aiguilles d'une montre.

10. Nettoyage

AVERTISSEMENT

Danger de mort par décharge électrique.

- ▶ Déconnecter le luminaire de l'alimentation électrique.
- ▶ **Le luminaire ne doit pas** être mouillé pendant le nettoyage.

AVIS

Dommages matériels en cas d'emploi de détergents non appropriés.

Détérioration de la lampe.

- ▶ Vérifier si les détergents sont compatibles avec la surface.
- ▶ Nettoyez la lampe avec un chiffon et un nettoyant doux.

11. Réparation

AVERTISSEMENT

Danger de mort par décharge électrique.

- ▶ Déconnecter le luminaire de l'alimentation électrique.
- ▶ Les réparations ne doivent être exécutées que par le fabricant ou un technicien du service après-vente mandaté par celui-ci.

AVIS

Dommages matériels dus à une réparation non conforme.

Détérioration ou destruction du luminaire.

- ▶ Seul l'emploi de pièces de rechange agréées par le fabricant est autorisé.

REMARQUE : Si le luminaire est défectueux, vous pouvez contacter notre équipe du service d'après-vente :

**Ligne directe du service après-vente :
+49 (0) 77 20 / 6 01 - 170**

E-mail du service après-vente : service@waldmann.com

12. Démontage

AVERTISSEMENT

Danger de mort par décharge électrique.

- ▶ Déconnecter le luminaire de l'alimentation électrique.
- ▶ Faire impérativement exécuter les travaux par un électricien qualifié.

ATTENTION

Risque de blessures en cas de chute de la tête du luminaire.

Dommages physiques et matériels.

- ▶ Tenir la tête du luminaire.

- ▶ Démontez les éléments du luminaire dans l'ordre inverse du montage, voir chapitre 2 « Montage », page 34.

13. Élimination



Le luminaire est soumis à la directive européenne DEEE.

- ▶ N'éliminez pas le luminaire avec les ordures ménagères, déposez-le auprès des postes de collecte compétents désignés par les autorités. Une élimination conforme aux prescriptions vous permet d'éviter les effets négatifs potentiels sur l'Homme et l'environnement.

14. Données techniques

REMARQUE : Les indications figurant sur la plaque signalétique du luminaire sont valables. Vous trouverez la plaque signalétique sur le recouvrement de la tête du luminaire.

14.1 Dimensions

Désignation	Valeur
Tête du luminaire	1245 x 200 x 35,5 mm
Pied du luminaire	500 x 470 x 10 mm
Hauteur totale	2035 mm

Tab. 2: Dimensions.

14.2 Valeurs électriques

Désignation	Valeur
Gamme de tension	110-240 V CA
Gamme de fréquence	50/60 Hz
Puissance absorbée	La puissance absorbée est indiquée sur la plaque signalétique du luminaire.
Courant de mise en marche	159 A; $t = 300 \mu\text{s}$; Nombre de luminaires avec disjoncteur/MCB « 16 A type B » : max. 4
Appareillage	Intégré dans la tête du luminaire

Tab. 3: Valeurs électriques.

14.3 Classification

REMARQUE : Soumettre la tête du luminaire à un test DGUV V3.

Désignation	Valeur
Classe de protection	I
Indice de protection	IP 20
Mode de fonctionnement	Fonctionnement continu

Tab. 4: Classification.

14.4 Pictogrammes

Pictogramme	Désignation
	Attention, tension dangereuse ! Danger de choc électrique
	Classe de protection I Fonctionnement avec branchement du conducteur de protection
	Sigle de conformité CE
	Élimination selon la directive européenne DEEE

Tab. 5: Pictogrammes.

15. Conformité

Le soussigné, Herbert Waldmann GmbH & Co. KG, déclare que l'équipement radioélectrique du type LAVIGO DPS/DPT en combinaison avec le module radio TALK module est conforme à la directive 2014/53/UE. Le texte complet de la déclaration UE de conformité est disponible à l'adresse internet suivante: www.waldmann.com/conformity

Indice

1.	Per la vostra sicurezza	47
1.1	Usò conforme allo scopo d'impiego.....	47
1.2	Avvertenze per la sicurezza	47
1.3	Livelli di pericolo.....	48
2.	Montaggio	48
2.1	Montaggio del tubo verticale.....	48
2.2	Rimozione della copertura.....	48
2.3	Montaggio della testa dell'apparecchio d'illuminazione	49
2.4	Collegamento della testa dell'apparecchio d'illuminazione	49
2.5	Montaggio della copertura	49
3.	Posizionamento	50
4.	Collegamento	50
4.1	Collegamento dell'apparecchio d'illuminazione all'alimentazione elettrica.....	50
5.	Funzioni dell'apparecchio d'illuminazione	51
5.1	Funzioni di comando.....	51
5.2	Gestione della luminosità	51
6.	Comando	52
6.1	Accensione e spegnimento.....	52
6.2	Dimmerazione	52
6.3	Calibrazione della regolazione della luminosità.....	53
6.4	Regolazione di LUM CONNECT MANAGE.....	53
7.	Cosa fare se	54
8.	Sostituzione della lampada	56
9.	Regolazione della testa dell'apparecchio d'illuminazione	56
10.	Pulizia	57
11.	Riparazione	57
12.	Smontaggio	58
13.	Smaltimento	58
14.	Dati tecnici	58
14.1	Dimensioni	58
14.2	Valori elettrici	58
14.3	Classificazione.....	59
14.4	Simboli	59
15.	Conformità	59

1. Per la vostra sicurezza

L'apparecchio d'illuminazione è sviluppato secondo lo stato della tecnica, realizzato in materiali pregiati e controllato con estrema cura.

Ciò nonostante durante il suo utilizzo possono verificarsi danni materiali o lesioni personali.



- ▶ Leggere tutte le istruzioni e informazioni allegate.
- ▶ Osservare gli avvertimenti indicati nelle istruzioni e sull'apparecchio.
- ▶ Utilizzare l'apparecchio solo se in perfette condizioni tecniche e tenendo conto dei pericoli e delle avvertenze per la sicurezza.
- ▶ Conservare le presenti istruzioni vicino all'apparecchio.

1.1 Uso conforme allo scopo d'impiego

L'apparecchio d'illuminazione è destinato all'illuminazione di ambienti e posti di lavoro interni.

1.2 Avvertenze per la sicurezza

Pericolo di esplosione

Il funzionamento dell'apparecchio d'illuminazione in luoghi esposti al pericolo di esplosione può scatenare esplosioni e causare la morte o lesioni gravi.

- ▶ **Non** utilizzare in luoghi esposti al pericolo di esplosione.

Pericolo da corrente elettrica

L'uso inappropriato e scorretto dell'apparecchio può provocare lesioni e danni materiali.

- ▶ Fare eseguire lavori sull'apparecchio d'illuminazione come montaggio e smontaggio solo da parte di un elettricista professionista.
- ▶ Assicurarsi che la tensione di rete corrisponda alla tensione nominale e alla frequenza indicate sulla targhetta.
- ▶ Collegare l'apparecchio d'illuminazione all'alimentazione elettrica solo una volta completamente montato.
- ▶ Collegare l'apparecchio d'illuminazione a una rete di alimentazione dotata di connettore di terra.
- ▶ Disinserire immediatamente l'alimentazione elettrica del cavo di collegamento danneggiato e farlo sostituire dal costruttore, da un tecnico di assistenza incaricato dal costruttore o da persona qualificata in maniera analoga.
- ▶ Far eseguire i lavori di manutenzione e riparazione solo dal costruttore o da un tecnico di assistenza incaricato dal costruttore.
- ▶ Prima di eseguire dei lavori, disinserire l'alimentazione elettrica dell'apparecchio.

Posizionamento stabile

Se l'apparecchio d'illuminazione si ribalta, può causare dei danni materiali e lesioni personali.

- ▶ Posizionare l'apparecchio d'illuminazione in modo stabile.

Pericolo causato da parti di ricambio inappropriate

Parti di ricambio inappropriate possono causare lesioni e danni materiali.

- ▶ Utilizzare esclusivamente le parti di ricambio autorizzate dal costruttore.

Pericolo di corrosione

L'utilizzo dell'apparecchio d'illuminazione in locali umidi può provocare danni materiali.

- Utilizzarlo solamente in locali asciutti.

1.3 Livelli di pericolo

⚠ PERICOLO

Pericoli che, in caso di mancata osservanza delle misure, causano **immediatamente gravi lesioni oppure anche la morte**.

⚠ AVVERTENZA

Pericoli che, in caso di mancata osservanza delle misure, possono causare **gravi lesioni oppure anche la morte**.

⚠ ATTENZIONE

Pericoli che, in caso di mancata osservanza delle misure, possono causare **lesioni**.

AVVISO

Pericoli che, in caso di mancata osservanza delle misure, possono causare **danni materiali**.

2. Montaggio

⚠ AVVERTENZA

Parti elettriche esposte.

Alta tensione, pericolo di morte!

- Collegare l'apparecchio d'illuminazione all'alimentazione elettrica solo una volta completamente montato.
- Fare eseguire solo da parte di un elettricista professionista.

2.1 Montaggio del tubo verticale

⚠ ATTENZIONE

Il ribaltamento dell'apparecchio d'illuminazione può causare lesioni.

Danni personali e materiali.

- Montare correttamente gli elementi di fissaggio.
- Per il montaggio del tubo verticale consultare le istruzioni per il montaggio allegate.

2.2 Rimozione della copertura

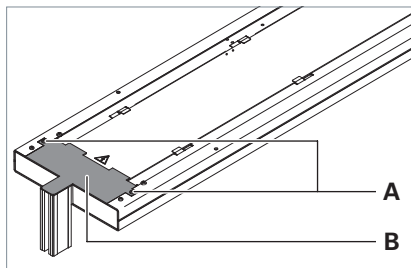


Fig. 12: Rimozione della copertura.

- Ruotare la vite **A** dalla copertura **B**, vedi Fig. 12.
- Togliere la copertura dalla testa dell'apparecchio d'illuminazione.

2.3 Montaggio della testa dell'apparecchio d'illuminazione

AVVISO

Danni materiali dovuti al danneggiamento dei cavi elettrici della testa dell'apparecchio d'illuminazione.

Danneggiamento dell'apparecchio.

► **Non** incastrare i cavi.

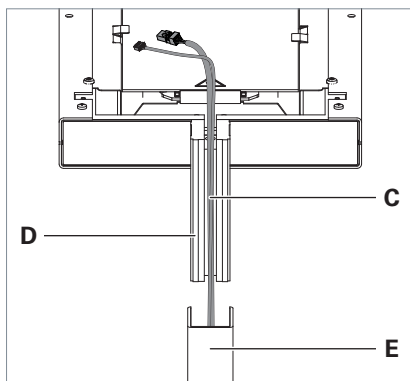


Fig. 13: Montaggio della testa dell'apparecchio d'illuminazione sul tubo verticale.

- Fare passare i cavi **C** dal basso attraverso la scanalatura nel braccio di supporto **D** sulla testa dell'apparecchio d'illuminazione e inserire il braccio di supporto completamente nel tubo verticale **E**, vedi Fig. 13.

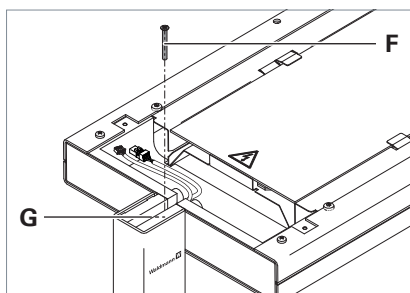


Fig. 14: Fissaggio della testa dell'apparecchio d'illuminazione.

- Avvitare la vite **F** nel foro **G** nel braccio di supporto e stringere la vite, vedi Fig. 14.

2.4 Collegamento della testa dell'apparecchio d'illuminazione

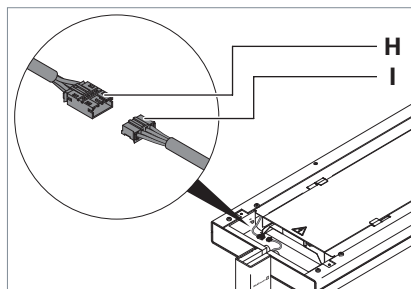


Fig. 15: Collegamento della testa dell'apparecchio d'illuminazione, parte 1.

- Collegare la spina **I** alla presa **H** sulla testa dell'apparecchio d'illuminazione, vedi Fig. 15.

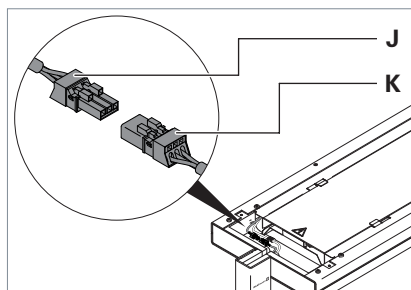


Fig. 16: Collegamento della testa dell'apparecchio, parte 2.

- Collegare la presa **J** alla spina **K** della testa dell'apparecchio d'illuminazione, vedi Fig. 16.

2.5 Montaggio della copertura

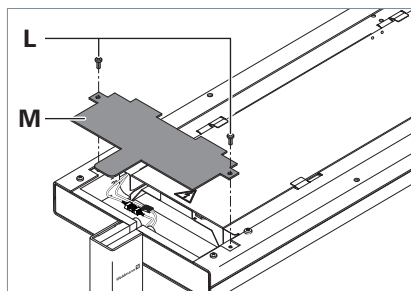


Fig. 17: Montaggio della copertura.

- Collocare la copertura **M** sulla testa dell'apparecchio, vedi Fig. 17.
- Fissare la copertura mediante le viti **L** fornite in dotazione.

3. Posizionamento

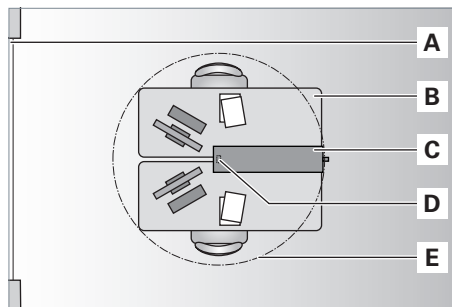


Fig. 18: Posizionamento.

N.	Descrizione
A	Finestra
B	Area di lavoro
C	Apparecchio
D	Sensori
E	Campo d'azione approssimativo dei sensori

- Posizionare l'apparecchio d'illuminazione in modo tale da illuminare un'area possibilmente grande della zona di lavoro.

4. Collegamento

⚠ AVVERTENZA

Parti elettriche esposte.

Alta tensione, pericolo di morte!

- Collegare l'apparecchio d'illuminazione all'alimentazione elettrica solo una volta completamente montato.

AVVISO

Danni materiali dovuti a tensione di collegamento errata.

Danneggiamento o distruzione dell'apparecchio d'illuminazione.

- Assicurarsi che la tensione di rete corrisponda alla tensione nominale e alla frequenza indicate sulla targhetta.

4.1 Collegamento dell'apparecchio d'illuminazione all'alimentazione elettrica

- Innestare la spina di rete in una presa.

5. Funzioni dell'apparecchio d'illuminazione

5.1 Funzioni di comando

Commutabile

Questa funzione permette di accendere e spegnere l'apparecchio d'illuminazione.

Dimmerabile

Questa funzione permette di regolare la luminosità dell'apparecchio d'illuminazione.

5.2 Gestione della luminosità

I sistemi di gestione della luminosità LUM CONNECT MANAGE combinano i sensori di presenza e i sensori di luce diurna. L'apparecchio d'illuminazione s'illumina solo se i sensori registrano una presenza nella stanza e se la luminosità della luce diurna non è sufficiente.

Modo di funzionamento

Se il sensore di presenza registra una presenza nel suo campo d'azione e se la luminosità della luce diurna non è sufficiente, l'apparecchio d'illuminazione si accende automaticamente.

Se il sensore non registra alcuna presenza nel suo campo d'azione nell'arco di dieci minuti, l'apparecchio d'illuminazione si spegne automaticamente.

Se la luminosità nel campo d'azione del sensore della luce diurna cambia, LUM CONNECT MANAGE regola la luminosità dell'apparecchio d'illuminazione in modo tale che la zona di lavoro venga sempre illuminata in modo omogeneo.

Le immissioni manuali sull'apparecchio d'illuminazione, come ad es. accensione e spegnimento, hanno priorità sulla gestione automatica della luminosità finché il campo d'azione dei sensori non viene abbandonato per dieci minuti.

PIR sensore

Il sensore di movimento del sistema di gestione della luminosità PIR funziona con la tecnologia a infrarosso passivo e registra movimenti più grandi nel suo campo d'azione.



Fig. 19: Campo d'azione di PIR sensore.

Parametrizzazione

I sistemi di gestione della luminosità LUM CONNECT MANAGE possono essere impostati secondo le esigenze individuali: leggere le istruzioni per l'uso di POWER comando che si possono scaricare dall'area Service del nostro sito Internet www.waldmann.com.

6. Comando

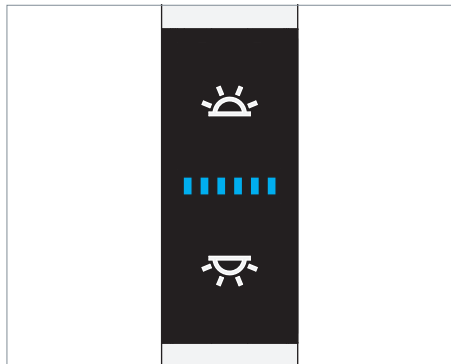


Fig. 20: Elemento di comando

6.1 Accensione e spegnimento

All'accensione di un apparecchio d'illuminazione mediante il sistema di gestione della luminosità LUM CONNECT MANAGE la luce indiretta e quella diretta si accendono con sfasatura temporale. La regolazione della luminosità viene adeguata automaticamente alle condizioni di riflessione della stanza.

Accensione e spegnimento della luce indiretta

- ▶ Premere il tasto superiore, vedi Fig. 20. Spegnendo la luce indiretta non si produce alcun effetto immediato sulla luce diretta. La regolazione della luminosità rimane attivata. LUM CONNECT MANAGE regola la luminosità della luce diretta se la luminosità nel campo d'azione del sensore della luce diurna cambia. Il rapporto precedentemente impostato tra luce diretta e luce indiretta viene riportato sullo sfondo. In caso di ripetuta accensione della luce indiretta il rapporto viene ripristinato. L'accensione e lo spegnimento automatici dell'apparecchio d'illuminazione in funzione della luminosità nella stanza rimangono anch'essi attivati. L'apparec-

chio d'illuminazione si spegne automaticamente se la luminosità della luce diurna è sufficiente.

Accensione e spegnimento della luce diretta

- ▶ Premere il tasto inferiore, vedi Fig. 20. Spegnendo la luce diretta viene disattivata la regolazione della luminosità. LUM CONNECT MANAGE non regola la luminosità della luce indiretta se la luminosità nel campo d'azione del sensore della luce diurna cambia. L'accensione e lo spegnimento automatici dell'apparecchio d'illuminazione in funzione della luminosità nella stanza rimangono attivati. L'apparecchio d'illuminazione si spegne automaticamente se la luminosità della luce diurna è sufficiente.

6.2 Dimmerazione

Dimmerazione della luce indiretta

- ▶ Premere il tasto superiore e tenerlo premuto, vedi Fig. 20. Dopo circa un secondo cambia la luminosità dell'apparecchio d'illuminazione.
- ▶ Per cambiare la direzione di dimmerazione, premere di nuovo il tasto e tenerlo premuto.

La luminosità impostata viene salvata. Alla successiva accensione, l'apparecchio d'illuminazione viene regolato automaticamente sulla luminosità dell'ultimo spegnimento.

Il rapporto tra luce indiretta e diretta viene memorizzato. LUM CONNECT MANAGE regola la luminosità dell'apparecchio d'illuminazione in questo rapporto se la luminosità del campo d'azione del sensore della luce diurna cambia.

Dimmerazione della luce diretta

- Premere il tasto inferiore e tenerlo premuto, vedi Fig. 20.

Dopo circa un secondo cambia la luminosità dell'apparecchio d'illuminazione.

- Per cambiare la direzione di dimmerazione, premere di nuovo il tasto e tenerlo premuto.

La luminosità impostata viene salvata. Alla successiva accensione, l'apparecchio d'illuminazione viene regolato automaticamente sulla luminosità dell'ultimo spegnimento.

Il rapporto tra luce indiretta e diretta viene memorizzato. LUM CONNECT MANAGE regola la luminosità dell'apparecchio d'illuminazione in questo rapporto se la luminosità del campo d'azione del sensore della luce diurna cambia.

La regolazione della luminosità è nuovamente calibrata.

6.3 Calibrazione della regolazione della luminosità

Si può regolare e salvare la luminosità dell'apparecchio d'illuminazione con cui si deve illuminare in modo omogeneo la zona di lavoro.

Requisiti:

- La regolazione della luminosità è attivata.
- La luminosità nella stanza prodotta dalla luce diurna o da altre fonti di luce è minima.
- La luce diretta o la luce indiretta e la luce indiretta sono accese.

NOTA: se si calibra la regolazione della luminosità mentre la stanza è illuminata dalla luce diurna o da altre fonti di luce, LUM CONNECT MANAGE regola la luminosità dell'apparecchio d'illuminazione a un livello elevato. Ciò può

causare che l'apparecchio d'illuminazione non si spenga automaticamente anche se la luminosità nella stanza è sufficiente.

- Dimmerare l'apparecchio d'illuminazione finché la zona di lavoro non è illuminata con la luminosità desiderata.

La luminosità impostata viene salvata. Se la luminosità nel campo d'azione del sensore della luce diurna cambia, LUM CONNECT MANAGE regola la luminosità dell'apparecchio d'illuminazione in modo tale che la zona di lavoro venga sempre illuminata in modo omogeneo.

6.4 Regolazione di LUM CONNECT MANAGE

Regolazione di PIR sensore

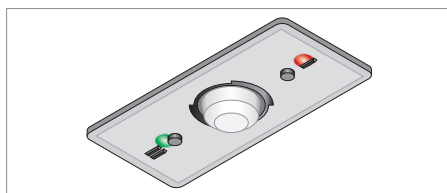


Fig. 21: Sensori PIR.

- Per orientare il campo d'azione di PIR sensore, orientare il giunto a sfera del sensore nella direzione desiderata.
- Se si desidera effettuare altre impostazioni: leggere le istruzioni per l'uso di POWER comando che si possono scaricare dall'area Service del nostro sito Internet www.waldmann.com.

7. Cosa fare se...

Problema	Possibili cause	Risoluzione
L'apparecchio d'illuminazione non emette luce.	La spina di rete non è innestata.	► Innestare la spina di rete in una presa.
	La spina della testa dell'apparecchio d'illuminazione non è collegata correttamente.	► Controllare le spine nella testa dell'apparecchio d'illuminazione.
	Il modulo LED è guasto.	► Prendere contatto con il nostro team di assistenza.
L'apparecchio d'illuminazione non reagisce alle immissioni.	Il software non funziona correttamente.	► Ripristinare l'impostazione di fabbrica dell'apparecchio d'illuminazione. A tal fine leggere le istruzioni per l'uso di POWER comando che si possono scaricare dall'area Service del nostro sito Internet www.waldmann.com .
L'apparecchio d'illuminazione lampeggia all'accensione.	La regolazione della luminosità viene configurata.	► Attendere finché l'apparecchio è acceso in maniera costante.
La luce indiretta e quella diretta si accendono con sfasatura temporale.	La regolazione della luminosità viene adattata.	► Attendere finché l'apparecchio è acceso in maniera costante.
L'apparecchio d'illuminazione non si spegne automaticamente neanche se l'illuminazione nella stanza prodotta dalla luce diurna o da altre fonti di luce è sufficiente.	La regolazione della luminosità non è attivata.	► Attivare la regolazione della luminosità, vedi capitolo 6.4 "Regolazione di LUM CONNECT MANAGE", pagina 53.
	La regolazione della luminosità è stata calibrata mentre la stanza era illuminata dalla luce diurna o da altre fonti di luce.	► Calibrare la regolazione della luminosità, vedi capitolo 6.3 "Calibrazione della regolazione della luminosità", pagina 53.
La testa dell'apparecchio non è orientata orizzontalmente.	L'inclinazione della testa dell'apparecchio d'illuminazione non è regolata in modo ottimale.	► Regolare la testa dell'apparecchio d'illuminazione, vedi capitolo 9 "Regolazione della testa dell'apparecchio d'illuminazione", pagina 56.

Problema	Possibili cause	Risoluzione
Il cavo di allacciamento è danneggiato.	Effetto meccanico sul cavo di allacciamento.	► Disinserire immediatamente l'alimentazione elettrica del cavo di collegamento danneggiato e farlo sostituire dal costruttore, da un tecnico di assistenza incaricato dal costruttore o da persona qualificata in maniera analoga.

Nel caso in cui si desideri prendere contatto con il nostro servizio di assistenza, il nostro team di assistenza è reperibile ai seguenti recapiti:

Linea telefonica dedicata di assistenza: +49 (0) 77 20 / 6 01 - 170

E-mail di assistenza: service@waldmann.com

Tab. 6: Cosa fare se...

8. Sostituzione della lampada

AVVERTENZA

Alta tensione, pericolo di morte!

- ▶ Scollegare l'apparecchio d'illuminazione dall'alimentazione elettrica.
- ▶ Far sostituire la lampada solo dal costruttore, da un tecnico di assistenza incaricato dal costruttore o da persona qualificata in maniera analoga.

NOTA: se una lampada dovesse essere guasta, prendere contatto con il nostro team di assistenza:

Linea telefonica dedicata di assistenza:
+49 (0) 77 20 / 6 01 - 170

E-mail di assistenza: service@waldmann.com

9. Regolazione della testa dell'apparecchio d'illuminazione

Se la testa dell'apparecchio non è orientata orizzontalmente, è possibile regolare l'inclinazione.

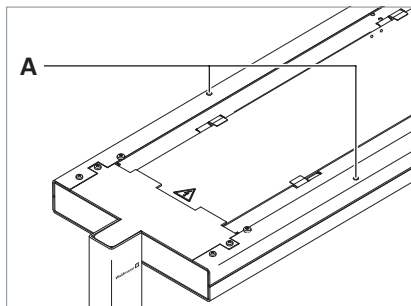


Fig. 22: Regolazione della testa dell'apparecchio d'illuminazione

- ▶ Per sollevare la testa dell'apparecchio d'illuminazione, ruotare la vite di regolazione **A** in senso antiorario, vedi Fig. 22.
- ▶ Per abbassare la testa dell'apparecchio d'illuminazione, ruotare la vite di regolazione **A** in senso orario.

10. Pulizia

AVVERTENZA

Alta tensione, pericolo di morte!

- ▶ Scollegare l'apparecchio d'illuminazione dall'alimentazione elettrica.
- ▶ **Non** pulire con un panno umido.

AVVISO

Danni materiali dovuti a detergenti errati.

Danneggiamento dell'apparecchio.

- ▶ Rispettare la compatibilità dei detergenti con la superficie.
- ▶ Pulire l'apparecchio d'illuminazione con un panno e un detergente non aggressivo.

11. Riparazione

AVVERTENZA

Alta tensione, pericolo di morte!

- ▶ Scollegare l'apparecchio d'illuminazione dall'alimentazione elettrica.
- ▶ Le riparazioni devono essere eseguite solo dal costruttore o da un tecnico di assistenza autorizzato dal costruttore.

AVVISO

Danni materiali dovuti a lavori di riparazione eseguiti scorrettamente.

Danneggiamento o distruzione dell'apparecchio d'illuminazione.

- ▶ Utilizzare esclusivamente le parti di ricambio autorizzate dal costruttore.

NOTA: se un apparecchio dovesse guastarsi, prendere contatto con il nostro team di assistenza:

Linea telefonica dedicata di assistenza:
+49 (0) 77 20 / 6 01 - 170

E-mail di assistenza: service@waldmann.com

12. Smontaggio

AVVERTENZA

Alta tensione, pericolo di morte!

- ▶ Scollegare l'apparecchio d'illuminazione dall'alimentazione elettrica.
- ▶ Fare eseguire solo da parte di un elettricista professionista.

ATTENZIONE

Pericolo di lesioni, la testa dell'apparecchio d'illuminazione può cadere.

Danni personali e materiali.

- ▶ Tenere ferma la testa dell'apparecchio d'illuminazione.
- ▶ Smontare l'apparecchio d'illuminazione nell'ordine inverso rispetto al montaggio, vedi capitolo 2 "Montaggio", pagina 48.

13. Smaltimento



L'apparecchio d'illuminazione è soggetto alla direttiva europea WEEE (RAEE).

- ▶ Non smaltire l'apparecchio d'illuminazione insieme ai rifiuti domestici, ma conferirlo ai punti di smaltimento autorizzati. Lo smaltimento regolare serve per evitare pericoli per l'uomo e l'ambiente.

14. Dati tecnici

NOTA: valgono le informazioni riportate sulla targhetta dell'apparecchio d'illuminazione. La targhetta identificativa si trova sulla copertura della testa dell'apparecchio.

14.1 Dimensioni

Descrizione	Valore
Testa dell'apparecchio d'illuminazione	1245 x 200 x 35,5 mm
Base dell'apparecchio d'illuminazione	500 x 470 x 10 mm
Altezza totale	2035 mm

Tab. 7: Dimensioni.

14.2 Valori elettrici

Descrizione	Valore
Gamma di tensione	220-240 V AC
Gamma di frequenza	50/60 Hz
Potenza assorbita	La potenza assorbita è indicata sulla targhetta dell'apparecchio d'illuminazione.
Corrente d'inserzione	159 A; $t = 300 \mu\text{s}$; Numero di apparecchi in caso di interruttori automatici/MCB „16 A tipo B”: max. 4
Alimentatore	Integrato nella testa dell'apparecchio d'illuminazione

Tab. 8: Valori elettrici.

14.3 Classificazione

NOTA: sulla testa dell'apparecchio eseguire un controllo secondo la norma antinfortunistica DGUV V3 (Impianti e apparecchiature elettriche).

Descrizione	Valore
Classe di protezione	I
Grado di protezione	IP 20
Modo operativo	funzionamento continuo

Tab. 9: Classificazione

14.4 Simboli

Simbolo	Descrizione
	Attenzione, tensione elettrica pericolosa! Pericolo di folgorazione
	Classe di protezione I Funzionamento con conduttore di terra collegato
	Marcatura di conformità CE
	Smaltimento secondo la direttiva europea WEEE (RAEE).

Tab. 10: Simboli.

15. Conformità

Il fabbricante, Herbert Waldmann GmbH & Co. KG, dichiara che il tipo di apparecchiatura radio LAVIGO DPS/DPT in combinazione con il modulo radio TALK modulo è conforme alla direttiva 2014/53/UE. Il testo completo della dichiarazione di conformità UE è disponibile al seguente indirizzo Internet: www.waldmann.com/conformity

Herbert Waldmann GmbH & Co. KG
Peter-Henlein-Straße 5
D-78056 Villingen-Schwenningen
Telefon +49 (0) 77 20 / 601 - 0
Telefax +49 (0) 77 20 / 601 - 290
www.waldmann.com
info@waldmann.com