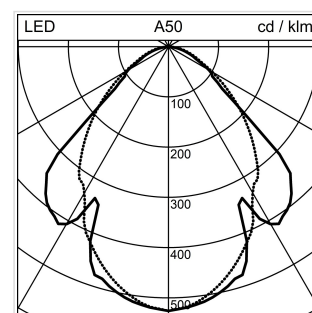
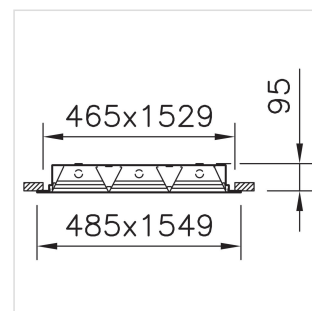


Gym 2 LED

Halleneinbauleuchte

1000.9447

GYM2 CR1549x485 LED15650-840 WH BP DALI



| | |
|------------------------------------|---------------------|
| Systemleistung | 150 W |
| Lichtstromerhalt | L70 (B50) 50'000h |
| ILCOS (ZVEI) | neutralweiss |
| Lichtsteuerung | DALI |
| Farbtemperatur | 4000 K neutralweiss |
| Farbe / Finish | weiss |
| Leuchtenlichtstrom | 15650 lm |
| Gewicht | 18.6 kg |
| Farbkonsistenz SDCM | SDCM 3 |
| Entblendungswert (UGR) C0 | 20 |
| Photobiologische Sicherheit | RG 0 - Kein Risiko |
| Entblendungswert (UGR) C90 | 20.6 |
| Farbwiedergabeindex (CRI) | Ra >80 |

Halleneinbauleuchte Gym 2 LED 3-flammig, mit LED (Light Emitting Diode), Systemleistung: 150 W, Standby Leistung 0.9 W, Leuchtenlichtstrom 15650 lm, Ra >80, 4000 K, neutralweiss, SDCM 3, L70 (B50) 50'000h, 230 V, direktstrahlend, raumstrahlend, mittlere Lampe auf L1, äussere Lampen auf L2 verdrahtet, 3 Betriebsgeräte integriert, DALI, Gehäuse aus Stahlblech, weiss, ähnlich RAL 9016, mit Lamellenraster mit Verstärkungsstäben weiss,

Stirnteile mit zusätzlichen Ausbrechöffnungen für Netzleitungen, speziell geeignet für Turnhallen und Mehrzweckhallen mit Decken mit Grossflächen-Gipskarton, Mineralfaserplatten, Holzpaneel und Metalpaneel. Für den Einbau Befestigungs-Set separat bestellen.

Schutzklasse I, Schutzart IP20, Schlagfestigkeit: IK 07, ballwurfsicher, Einsatztemperaturbereich -15 bis +45 °C,

L = 1549 mm, B = 485 mm, EL = 1529 mm, EB = 465 mm, ET = 95 mm

Produkt-Datenblatt: Zubehör

Gym 2 LED - Halleneinbauleuchte

1000.9447

GYM2 CR1549x485 LED15650-840 WH BP DALI



1000.9539

Gym 2 LED

Befestigungs-Set Gym 2, für Klemmdicke 45 bis
80mmballwurfsicherA = 45-80 mm



1000.9540

Gym 2 LED

Befestigungs-Set Gym 2, für Klemmdicke 23 bis 55
mmballwurfsicherA = 23-55 mm