

## 9621337

2x G9 max. 5W LED (incl. 9646007 bulb)  
230V ~ 50Hz



### (DE) Bestimmungsgemäße Verwendung

(GB) Intended use / (FR) Utilisation conforme / (NL) Beoogd gebruik / (PL) Stosowanie zgodnie z przeznaczeniem /  
(NO) Riktig bruk / (DK) Korrekt brug / (SE) Avsedd användning / (FI) Määräystenmukainen käyttö

(IT) Impiego appropriato / (ES) Uso prescrito / (CZ) Použití v souladu s určením / (PT) Utilização correta / (GR) Ενδεδειγμένη χρήση

(DE)	Ortsfeste Verwendung als Wandleuchte im Innenbereich	(GB)	Provided for stationary use on walls, indoors
(FR)	Installation fixe en tant qu'applique, à l'intérieur	(NL)	Vast gebruik als wandlamp binnenshuis
(PL)	Do montażu stacjonarnego jako lampa ścienna do wnetrz	(NO)	Til stasjonært bruk som veggglampe innendørs
(DK)	Til stationær brug som væglampe indendørs	(SE)	Används som fast väggglampa inomhus
(FI)	Kiinteä käyttö sisätilojen seinävalaisimena	(IT)	Impiego fisso come applique in ambienti interni
(ES)	Empleo fijo en tanto lámpara de pared en interiores	(CZ)	Stacionární použití jako nástěnné svítidlo v interiéru
(PT)	Aplicação fixa como luminária de parede em interiores	(GR)	Σταθερή χρήση ως φωτιστικό τοίχου σε εσωτερικό χώρο

### (DE) Verwendete Symbole

(GB) Safety Precautions / (FR) Symboles utilises / (NL) Gebruikte symbolen / (PL) Stosowane symbole / (NO) Brukte symboler /  
(DK) Brugte symboler / (SE) Använda symboler / (FI) Käytetyt symbolit / (IT) Simboli usati / (ES) Símbolos empleados /  
(CZ) Použité symboly / (PT) Símbolos utilizados / (GR) Χρησιμοποιούμενα σύμβολα

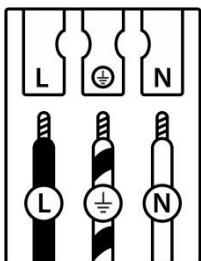
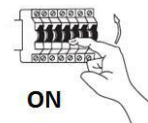
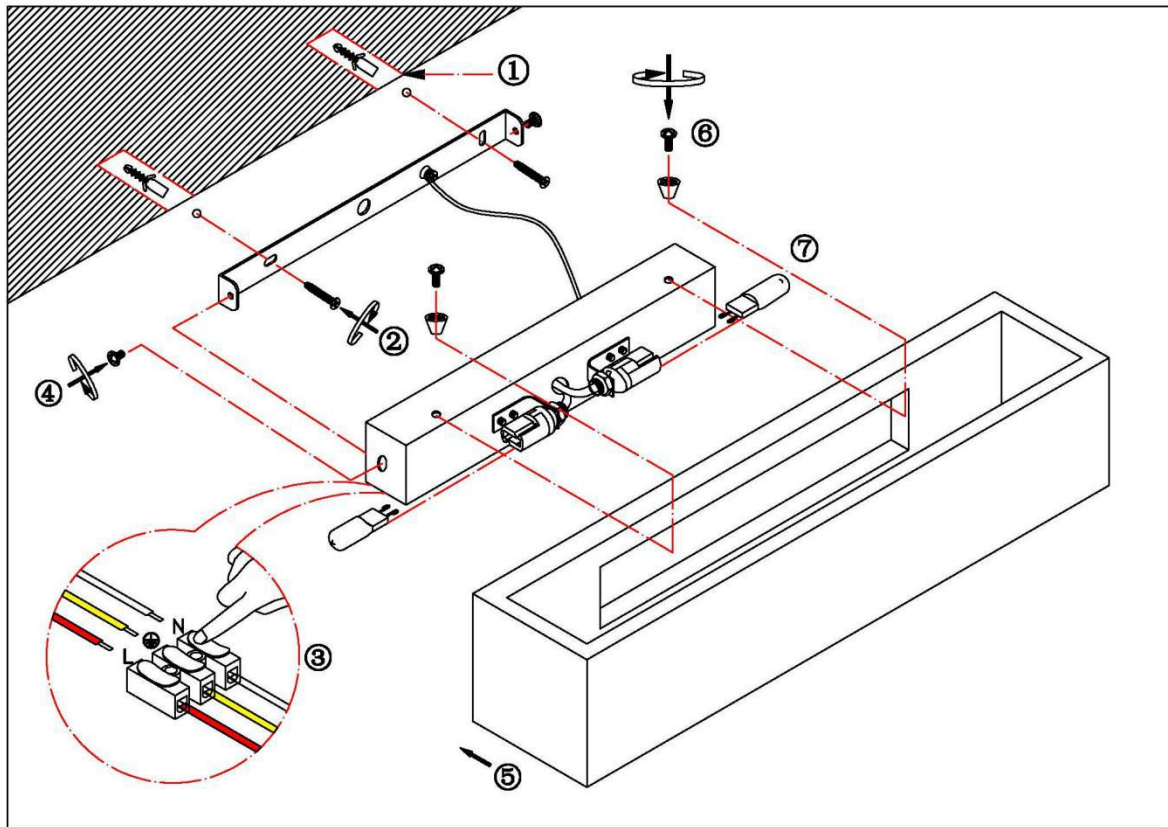
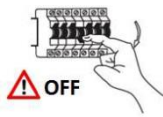
IP 20



### (DE) Lieferumfang

(GB) Package contents / (FR) Contenu de la livraison / (NL) Bij de levering inbegrepen / (PL) Zakres dostawy / (NO) Levering /  
(DK) Leveringsomfang / (SE) Leveransomfattning / (FI) Toimitussisältö / (IT) Fornitura / (ES) Volumen de suministro /  
(CZ) Rozsah dodávky / (PT) Material fornecido / (GR) Παραδοτέος εξοπλισμός


(DE)	1 Wandleuchte Montagematerial Montageanleitung	(GB)	1 Wall light Installation hardware Mounting instructions	(FR)	1 Applique Matériel de montage Instructions de montage
(NL)	1 Wandlamp Monteringsmateriale Montagehandleiding	(PL)	1 Lampa ścienna Elementy montażowe Instrukcja montażu	(NO)	1 Veggglampe Monteringsmateriale Brukerveiledning
(DK)	1 Væglampe Monteringsmateriale Brugervejledning	(SE)	1 Væggglampa Monteringsmaterial Monteringsanvisning	(FI)	1 Seinävalaisin Asennus materiaali Asennusohjeet
(IT)	1 Applique Materiale di montaggio Istruzioni di montaggio	(ES)	1 Lámpara de pared Material de montaje Instrucciones de montaje	(CZ)	1 Nástěnné svítidlo Materiál pro montáž Návod k montáži
(PT)	1 Luminária de parede Material de montagem Instruções de montagem	(GR)	1 Φωτιστικό τοίχου Υλικά συναρμολόγησης Οδηγίες συναρμολόγησης		

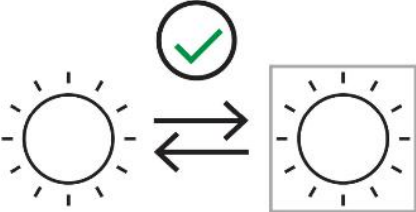


	(DE)	(GB)	(FR)	(NL)	(PL)	(NO)	(DK)
<b>L</b>	Stromführender Leiter	Live conductor	Conducteur	Spanningvoerende draad	Przewód prądowy	Strømførende leder	Strømførende leder
	Schutzleiter	Earth conductor	Conducteur de protection (terre)	Aardkabel	Przewód uziemiający	Jordledningen	Jordledningen
<b>N</b>	Neutralleiter	Neutral conductor	Conducteur neutre	Nulleider	Przewód zerowy	Nøytralleder	Neutralleder

	(SE)	(FI)	(IT)	(ES)	(CZ)	(PT)	(GR)
<b>L</b>	Strömförande ledare	Virtajohdin	Conduttore sotto tensione	Líneas conductoras de corriente	Vodič pod napětím	Condutor vivo	Ρευματοφόρος αγωγός
	Skyddsledare	Suojajohdin	Conduttore di terra	Conductor de protección	Ochranný vodič	Condutor de terra	Αγωγός γείωσης
<b>N</b>	Neutralledare	Nollajohdin	Conduttore neutro	Conductor neutro	Neutrální vodič	Condutor neutro	Ουδέτερος αγωγός

<p>(DE) Dieses Produkt enthält eine Lichtquelle der Energieeffizienzklasse G  (EN) This product contains a light source of energy efficiency class G  (FR) Ce produit comprend une source de lumière de classe d'efficacité énergétique G  (NL) Dit product bevat een lichtbron van energie-efficiëntieklasse G  (PL) Produkt ten zawiera źródło światła o klasie efektywności energetycznej G  (NO) Dette produktet inneholder en lyskilde i energieeffektivitetsklasse G  (DK) Dette produkt indeholder en lyskilde af energieeffektklasse G  (SE) Denna produkt innehåller en ljuskälla i energieffektivitetsklass G  (FI) Tämä tuote sisältää energiatehokkuusluokan G valonlähteen  (IT) Questo prodotto contiene una sorgente luminosa della classe di efficienza energetica G  (ES) Este producto contiene una fuente de luz de la clase de eficiencia energética G  (CZ) Tento výrobek obsahuje světelný zdroj třídy energetické účinnosti G  (PT) Este produto contém uma fonte de luz da classe de eficiência energética G  (GR) Αυτό το προϊόν περιέχει μια φωτεινή πηγή ενεργειακής απόδοσης κλάσης G  (SK) Tento výrobok obsahuje zdroj svetla triedy energetickej efektivity G</p>	<p><b>QR</b></p> 	<p><b>EAN</b></p> <p>4251096518894</p>
--	--	--

	<p>(DE) Durch einen Endverbraucher austauschbare Lichtquelle.  (EN) Replaceable light source by an end-user.  (FR) Source de lumière remplaçable par le consommateur.  (NL) Lichtbron te vervangen door consument.  (PL) Wymienne źródło światła przez użytkownika końcowego.  (NO) Utskiftbar lyskilde av en sluttbruker.  (DK) Udskiftelig lyskilde, kan udskiftes af slutbrugeren.  (SE) Ljuskälla utbytbar genom slutkonsument.  (FI) Loppukäyttäjä voi vaihtaa valonlähteen.  (IT) Sorgente luminosa sostituibile da un utente finale.  (ES) Fuente de luz sustituible por un usuario final.  (CZ) Vyměnitelný světelný zdroj koncovým uživatelem.  (PT) Fonte de luz substituível por um utilizador final.  (GR) Η πηγή φωτός να αντικαθίσταται από τον τελικό χρήστη.  (SK) Zdroj svetla (iba LED) vymeniteľný prostredníctvom koncového používateľa.</p>
--	--