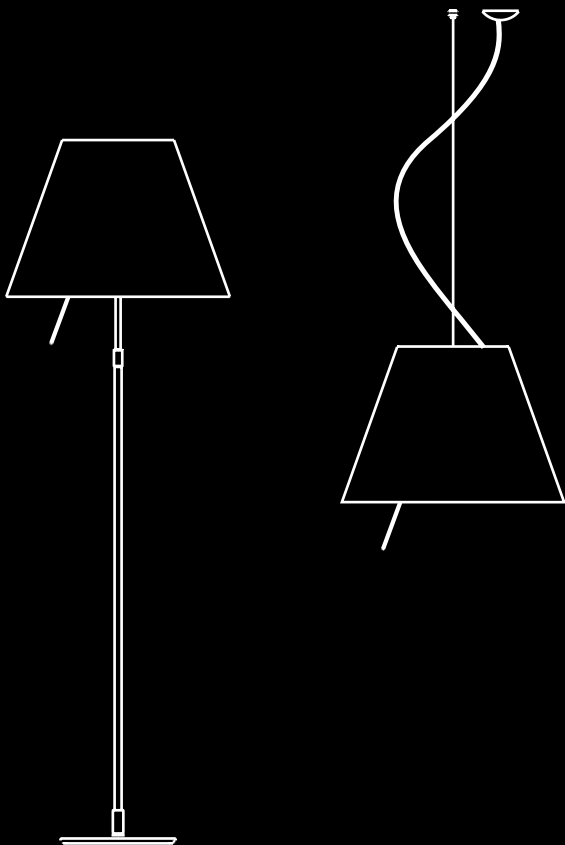


GRANDE COSTANZA

design Paolo Rizzato

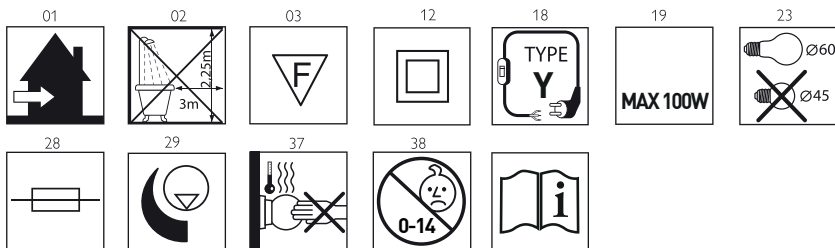


**LUCE
PLAN**

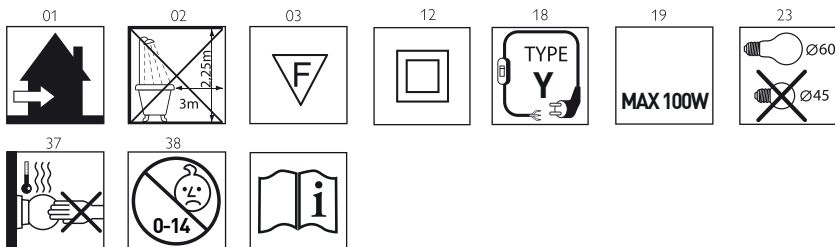
D13G



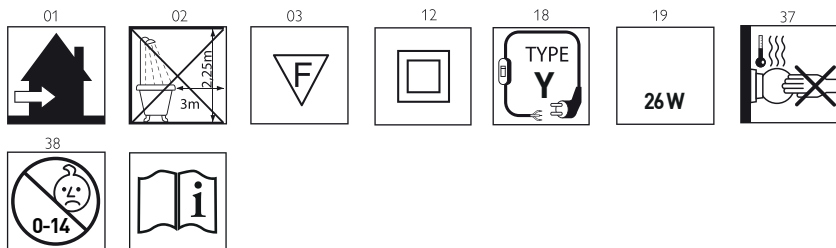
D13G t



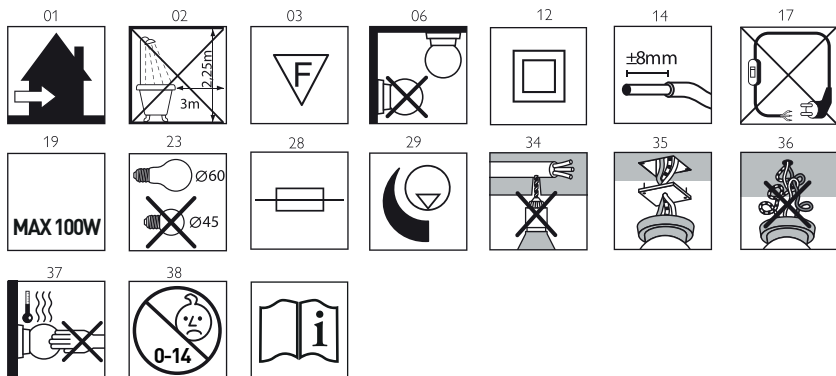
D13G ti



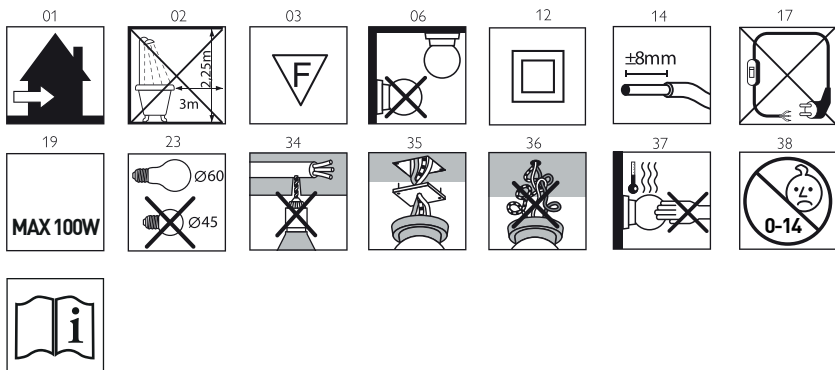
D13G tflu



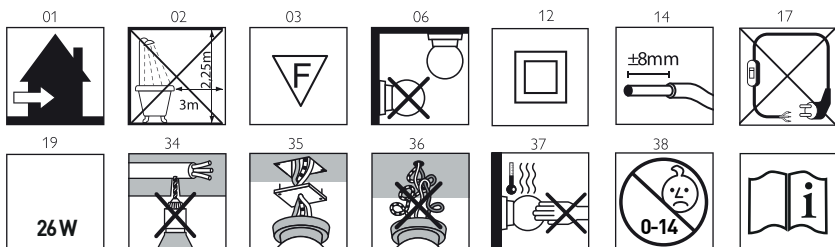
D13G s



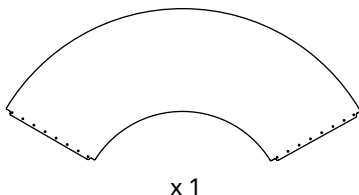
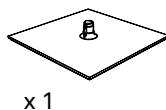
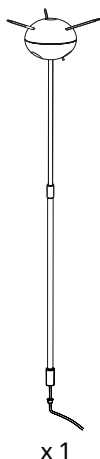
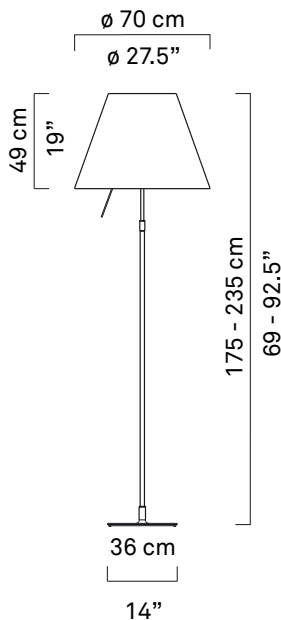
D13G si



D13G sflu

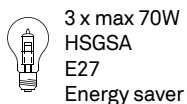
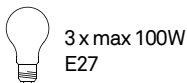


D13G t - D13G ti - D13G tflu

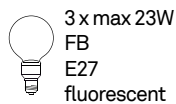
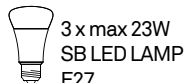
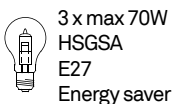
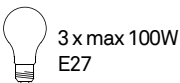


kg 10 kg **lb** 22 lb

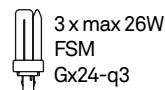
D13G t



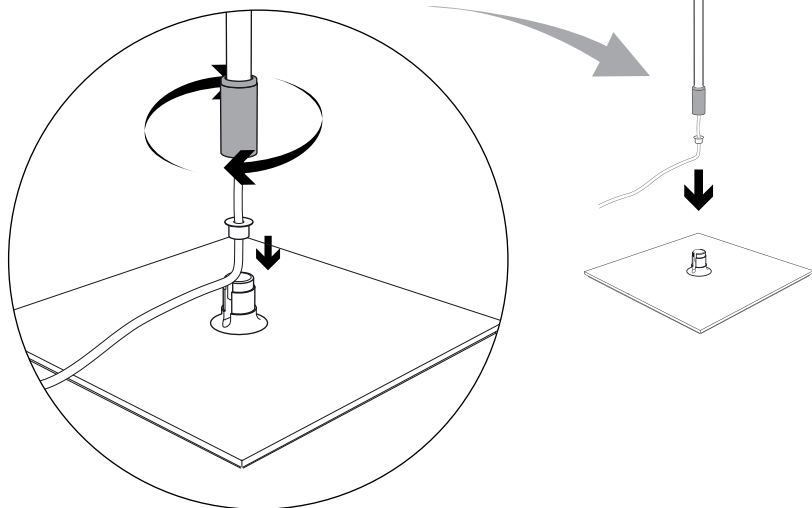
D13G ti



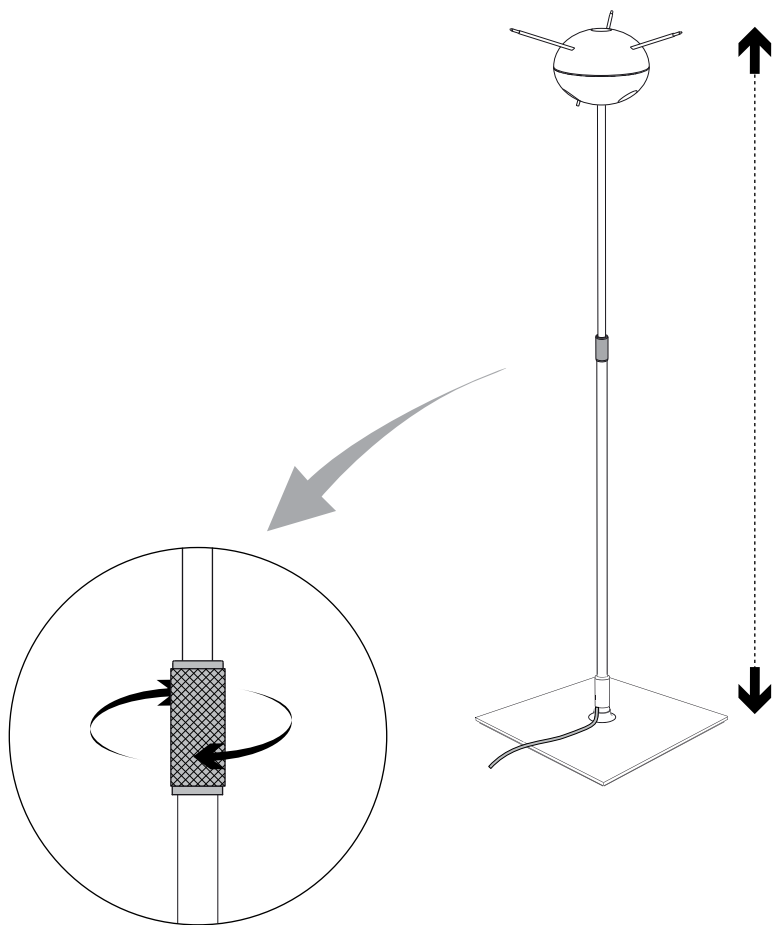
D13G tflu



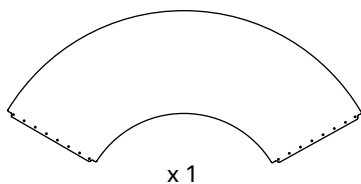
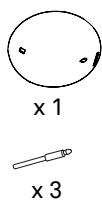
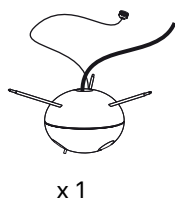
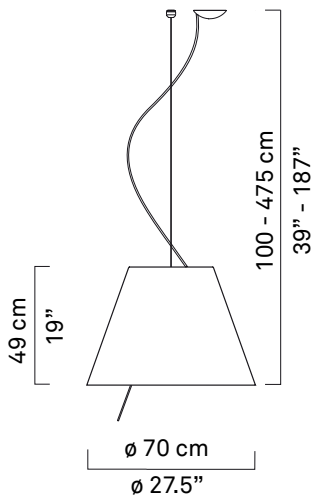
1 D13G t - D13G ti - D13G tflu



1.1



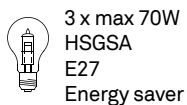
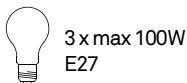
D13G s - D13G si - D13G sflu



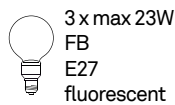
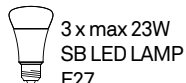
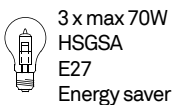
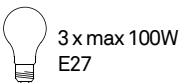
kg 2 kg

lb 4.4 lb

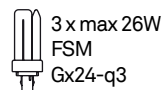
D13G t



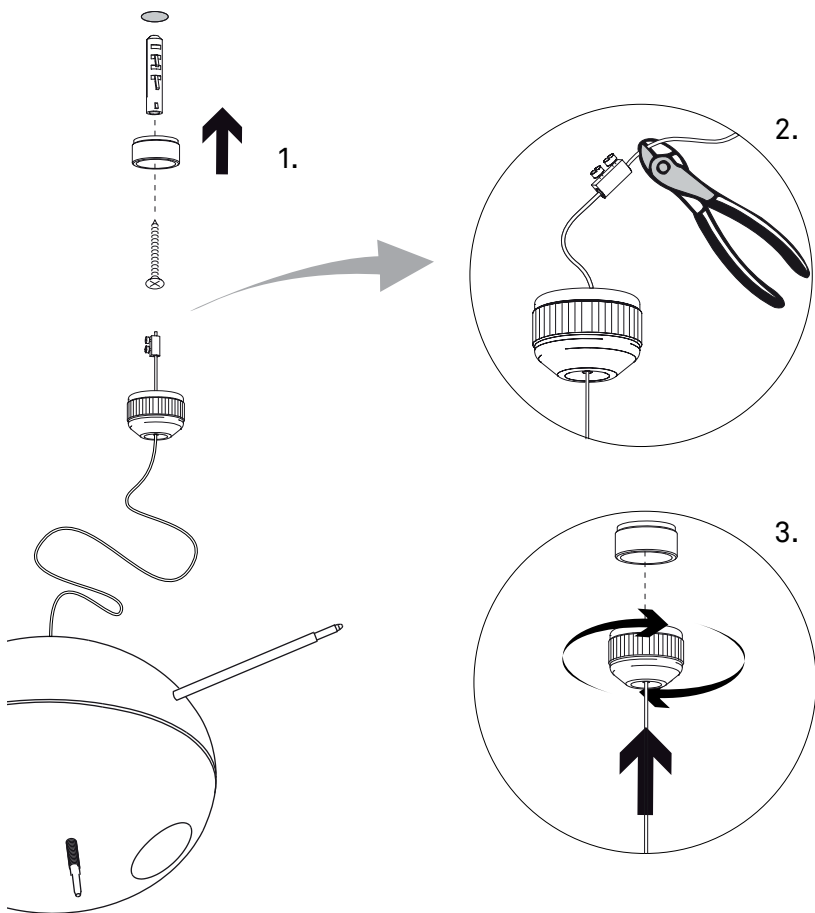
D13G ti



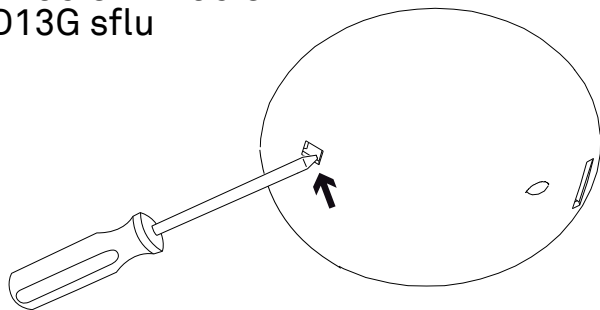
D13G tflu



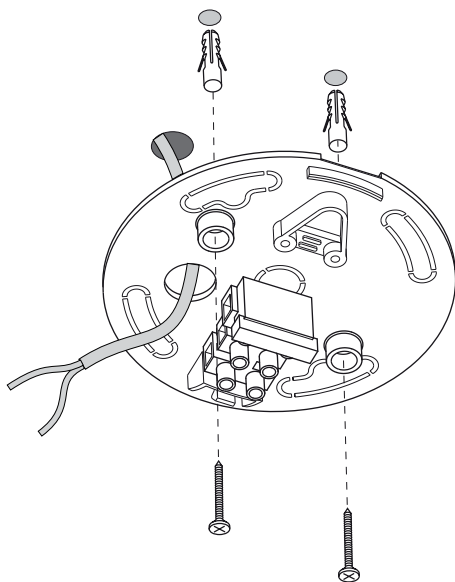
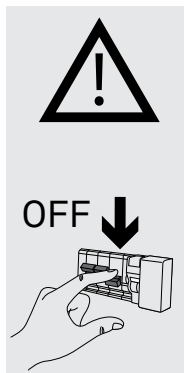
1 D13G s - D13G si D13G sflu



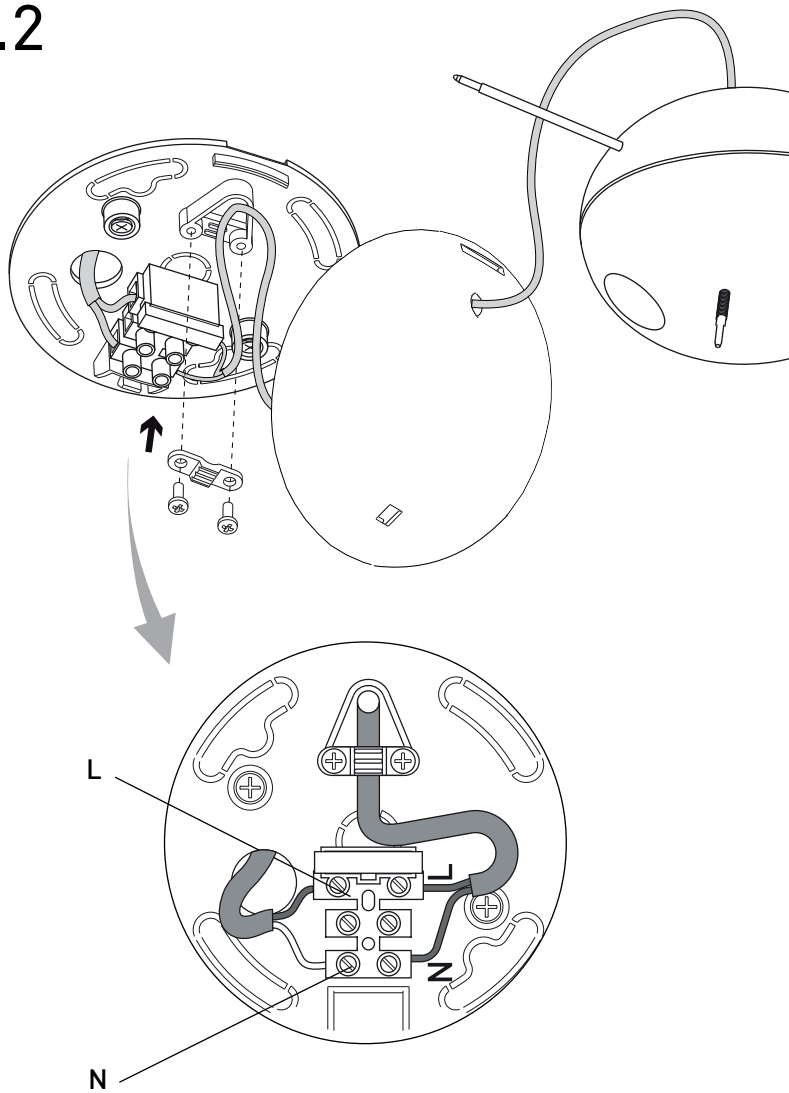
2

 D13G s - D13G si
D13G sflu

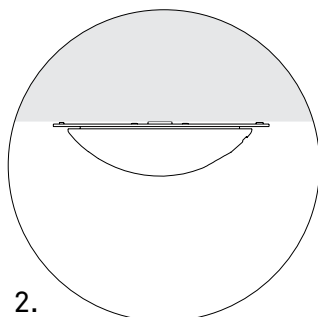
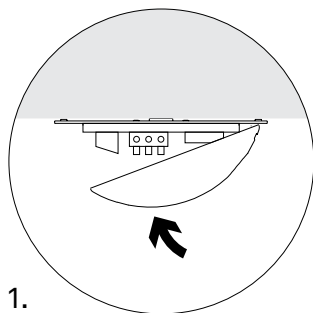
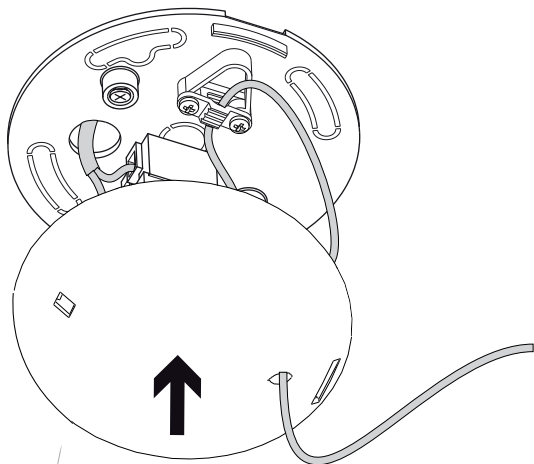
2.1



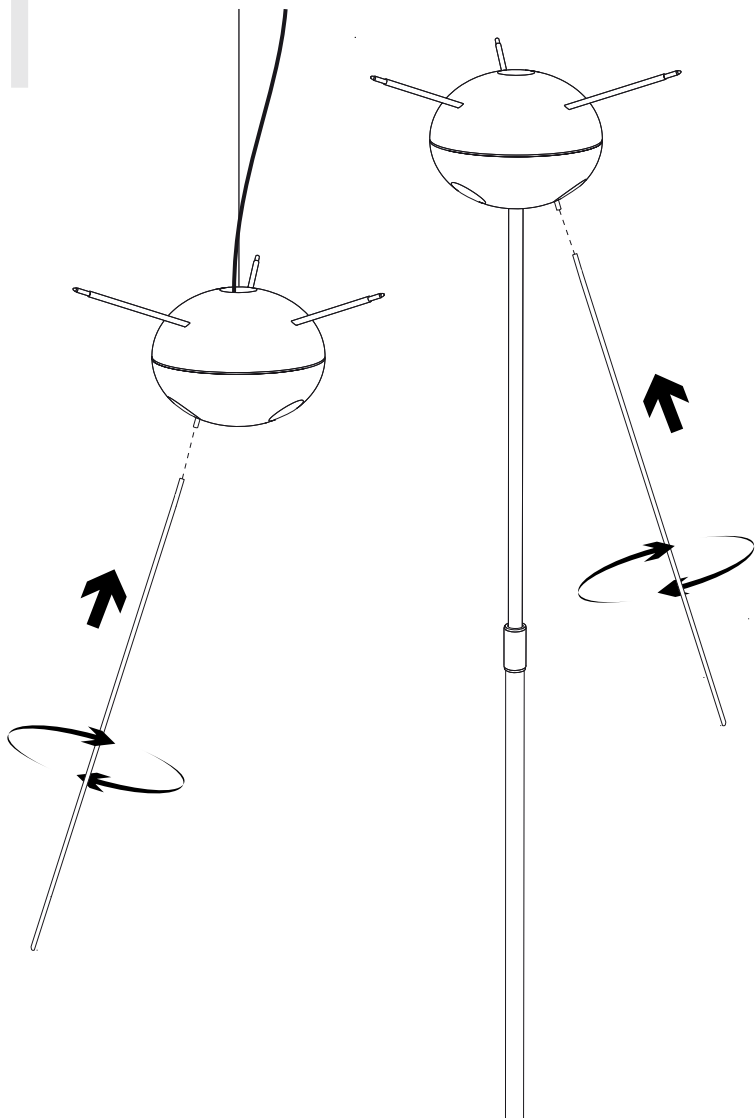
2.2



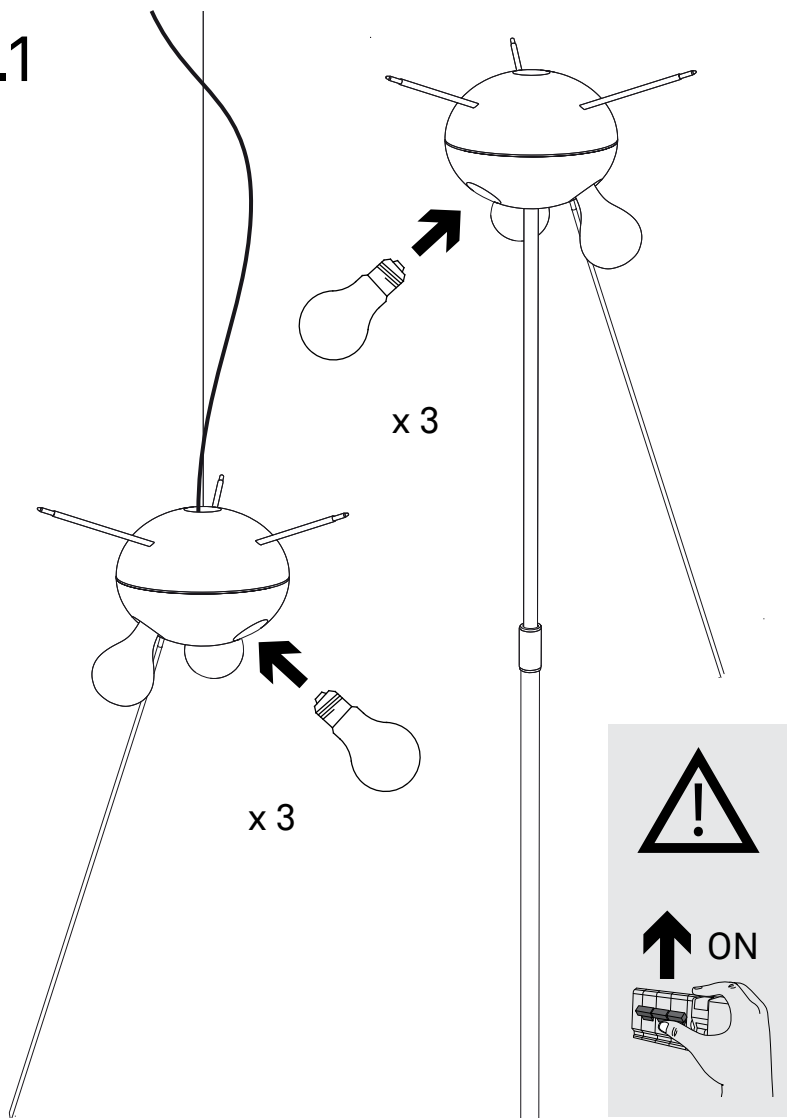
2.3



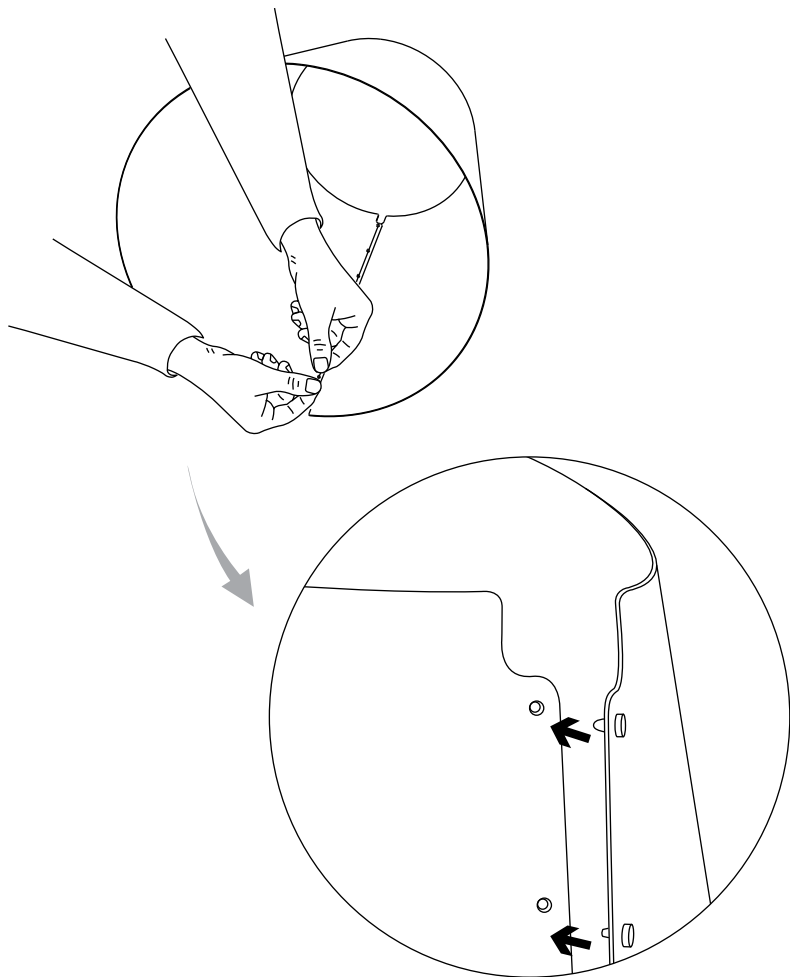
3



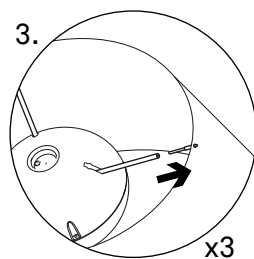
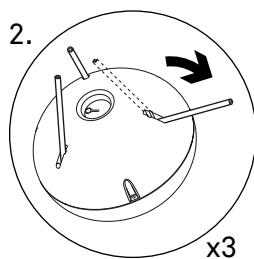
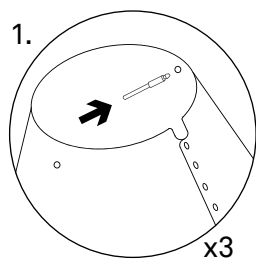
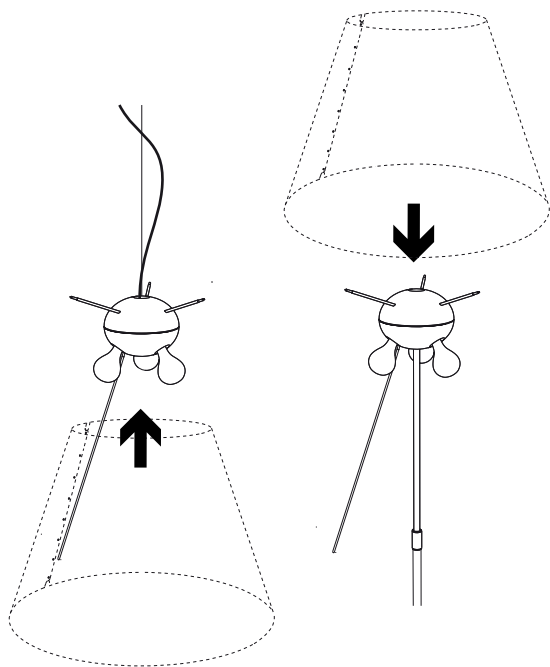
3.1



3.2

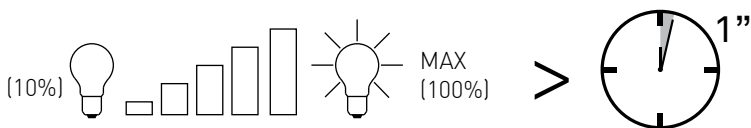
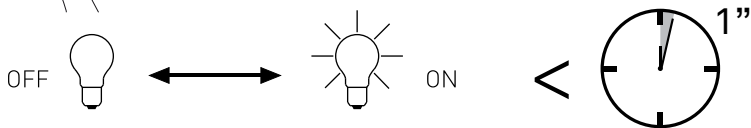
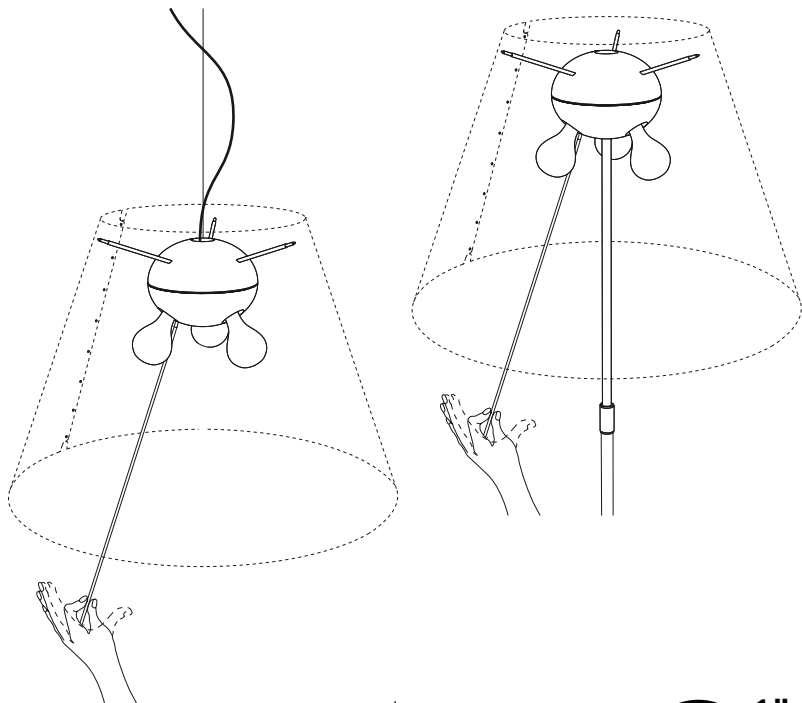


3.3



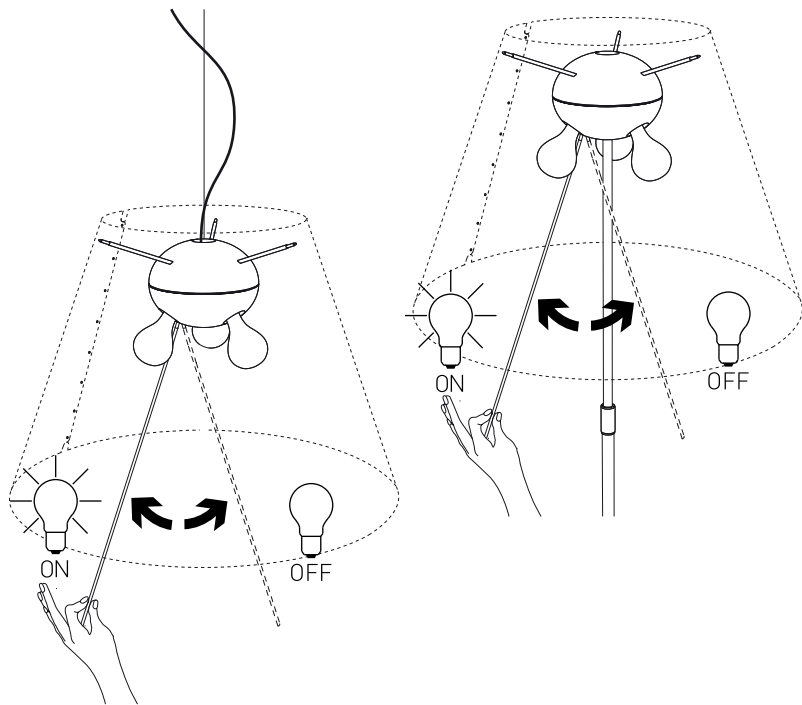
3

D13G t - D13G s



3

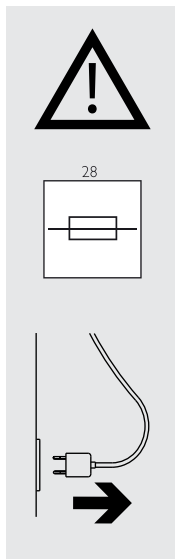
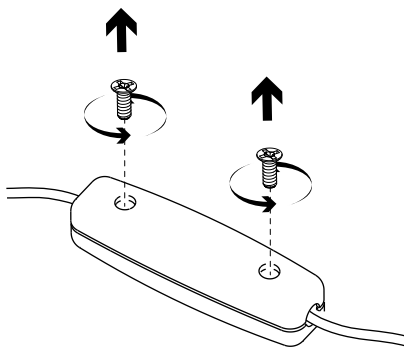
D13G ti - D13G tflu
D13G si - D13G sflu



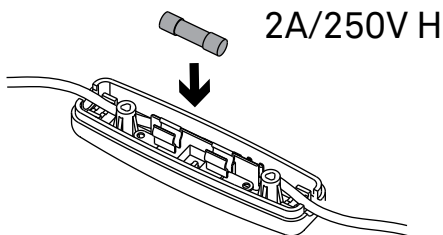


D13G t
D13G s

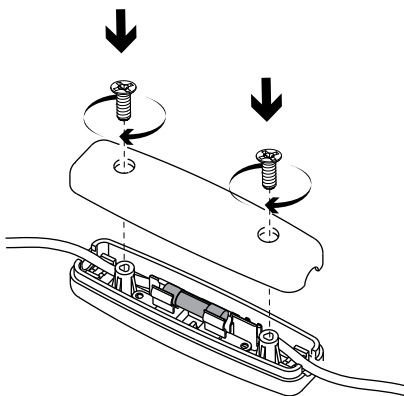
1.



2.



3.





www.luceplan.com

D13010225