

Artikel Nr.: 707124

Schienensystem 3-Phasen 230V, Lucea 10 Weiß, Verkehrsweiß RAL 9016, 220-240V AC/50-60Hz, Warmweiß + Neutralweiß

Technische Daten

Charakteristik

Material	Aluminium / PMMA
Farbe	Verkehrsweiß RAL 9016
Optik	/ transparent
im Lieferumfang	



Elektrische Daten

Leistung	10,00 W
Eingangsspannung	220-240V AC/50-60Hz
Eingangsstrom	
Fassung / Sockel	
Anzahl Sockel	
Netzgerät	inkl. LED-Netzgerät
Ansteuerung	Phasenan-/abschnitt
Anschlussmöglichkeit	Adapter
Schutzklasse I, II, III	I

Lichttechnische Eigenschaften

Leuchtmittel	Lichtquelle fest
Lichtfarbe	Warmweiß + Neutralweiß
Farbtemperatur	3000/4000 K
Lichtstrom	1000 lm
Abstrahlwinkel	36°
LED Typ	COB
LED Anzahl	1
Strahlungsverteilung	596 nm



Artikel Nr.: 707124

Schienensystem 3-Phasen 230V, Lucea 10 Weiß, Verkehrsweiß RAL 9016, 220-240V AC/50-60Hz, Warmweiß + Neutralweiß

Lichtrichtung

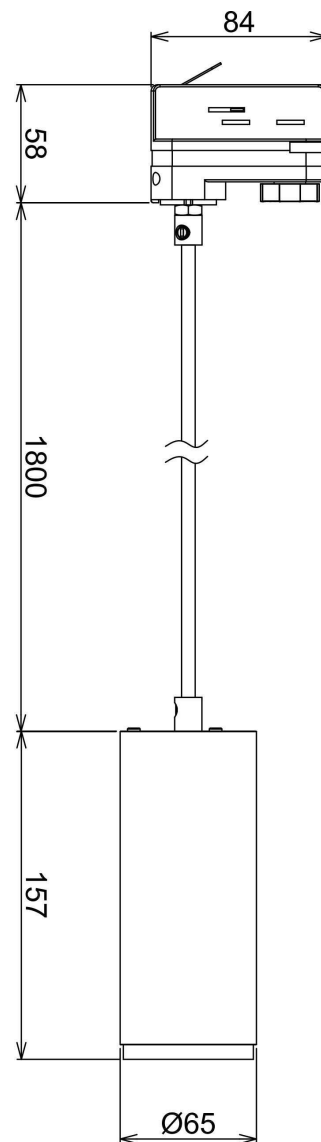
Dreh- und Schwenkbereich	
Neigungswinkel	
Abstrahlverhalten	
Reflektor / Linse	

Abmessungen und Gewicht

Länge (mm)	0,00
Breite (mm)	0,00
Höhe (mm)	157,00
Durchmesser (mm)	65,00
Deckenabhängung (mm)	1800,00
Gewicht	

Sockelmaß

Länge (mm)	0,00
Breite (mm)	0,00
Höhe (mm)	0,00
Durchmesser (mm)	0,00



Artikel Nr.: 707124

Schienensystem 3-Phasen 230V, Lucea 10 Weiß, Verkehrsweiß RAL 9016, 220-240V AC/50-60Hz, Warmweiß + Neutralweiß

Grenzwerte

Betriebstemperatur	-20°C - +40°C
Lagertemperatur	-20°C - +65°C
IP - Schutzart	IP20

Allgemeine Eigenschaften

Umwelteigenschaften

Energieeffizienzklasse	
Energieverbrauch	10 kWh/1000h

Lebensdauer

Lebensdauer	50000 h
Lichtstrom Ende Lebensdauer	0,7
Schaltzyklen	100000

IP20 Schutz gegen das Eindringen von Fremdkörper > 50 mm. Kein Schutz gegen das Eindringen von Wasser.



Leuchte der Schutzklasse I bei der der Schutz gegen elektrischen Schlag nicht allein auf der Basisisolierung beruht, sondern die eine zusätzliche Sicherheitsvorkehrung derart enthält, dass berührbare leitfähige Teile mit Mitteln zum Anschluss an den Schutzleiter der festen Installation ausgerüstet sind, so dass im Fehlerfall der Basisisolierung berührbare leitfähige Teile nicht aktiv werden können.

Article no.: 707124

Track system 3-Phases 230V, Lucea 10 White, Traffic white RAL 9016, 220-240V AC/50-60Hz, warm white + neutral white

Technical Data

General Characteristics

Material	aluminum / PMMA
Colour	Traffic white RAL 9016
Optics	/ transparent
included in delivery	



Electrical Characteristics

Power	10,00 W
Input voltage	220-240V AC/50-60Hz
Input current	
Base (standard designation)	
Number of bases	
Power supply unit	incl. LED-power supply unit
Electronically reversible	leading/trailing edge
Connection possibility	adapter
Protection class I, II, III	I

Light Technical Data

Bulb	Lichtquelle fest
Colour Designation	warm white + neutral white
Colour temperature	3000/4000 K
Luminous flux	1000 lm
Beam angle	36°
LED type	COB
LED quantity	1
Spectral power distribution	596 nm



Article no.: 707124

Track system 3-Phases 230V, Lucea 10 White, Traffic white RAL 9016, 220-240V AC/50-60Hz, warm white + neutral white

Light Direction

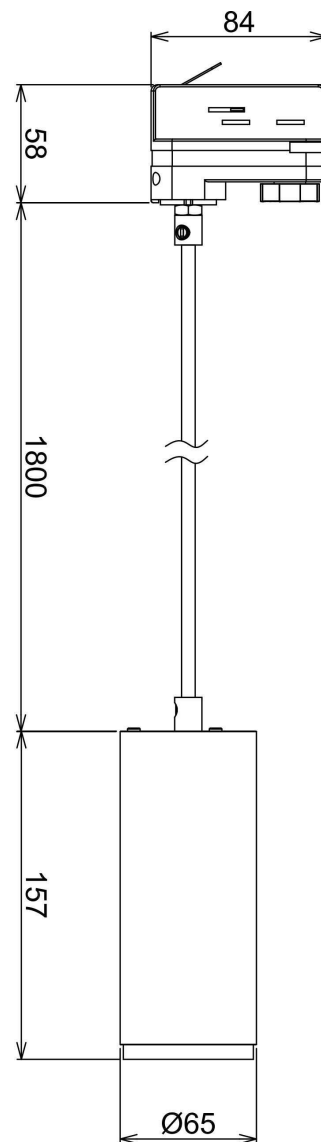
Rotating and tilting range	
Angle of inclination	
Radiation direction	
Reflector / lense	

Dimensions & Weight

Length (mm)	0,00
Width (mm)	0,00
Height (mm)	157,00
Diameter (mm)	65,00
Suspensions from ceiling (mm)	1800,00
Product Weight	

Base dimensions

Length (mm)	0,00
Width (mm)	0,00
Height (mm)	0,00
Diameter (mm)	0,00



Article no.: 707124

Track system 3-Phases 230V, Lucea 10 White, Traffic white RAL 9016, 220-240V AC/50-60Hz, warm white + neutral white

Absolute maximum ratings

Working temperature	-20°C - +40°C
Storage temperature	-20°C - +65°C
IP - Code	IP20

General product data

Environmental Characteristics

Energy label	
Energy consumption	10 kWh/1000h

Lifespan

Lamp life time	50000 h
Luminous flux (end of lifetime)	0,7
Number of switching cycles	100000

IP20

Protection against penetration of foreign objects > 50 mm. No protection against penetration of water.



Lightings of Protection Class I

in which the protection against electric shock is not based solely on isolation, but an additional safety measure contains such a way that accessible conductive parts are equipped with means for connection to the protective conductor of the fixed installation, so that in case of failure of the basic insulation exposed conductive parts cannot be active.