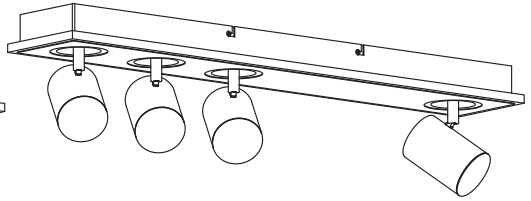
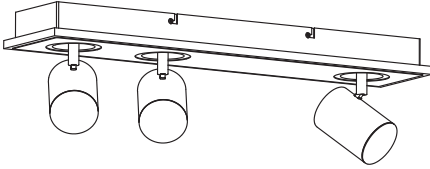
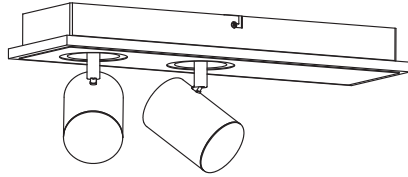



DECOR SPOT MARS



	EAN	W	lm Light Source	lm Output	K	°C	V~	mA	Hz	DF	◊	
DECOR SPOT MARS 120MM 16.5W SEL BK	4099854471674	16.5	1620	540	3000	-20... +40	220- 240	75	50/ 60	≥0.7	290°	15000
DECOR SPOT MARS 408MM 29W SEL BK	4099854471711	29	3100	985	3000	-20... +40	220- 240	125	50/ 60	≥0.9	290°	15000
DECOR SPOT MARS 558MM 41W SEL BK	4099854471735	41	4440	1425	3000	-20... +40	220- 240	173	50/ 60	≥0.9	290°	15000
DECOR SPOT MARS 713MM 58.5W SEL BK	4099854471773	58.5	5780	1800	3000	-20... +40	220- 240	237	50/ 60	≥0.9	290°	15000

<p>1x</p> <p>770 g</p> <p>4099854471674</p> <p>1x 2x 2x</p>	<p>1x</p> <p>1430 g</p> <p>4099854471711</p> <p>1x 2x 2x</p>
<p>1x</p> <p>2000 g</p> <p>4099854471735</p> <p>1x 4x 4x</p>	<p>1x</p> <p>2540 g</p> <p>4099854471773</p> <p>1x 4x 4x</p>

mm

	W	L	H
DECOR SPOT MARS 120MM 16.5W	130	120	200
DECOR SPOT MARS 408MM 29W	120	408	148
DECOR SPOT MARS 558MM 41W	120	558	148
DECOR SPOT MARS 713MM 58.5W	120	713	148

1

ON OFF ON ON

OFF OFF ON ON

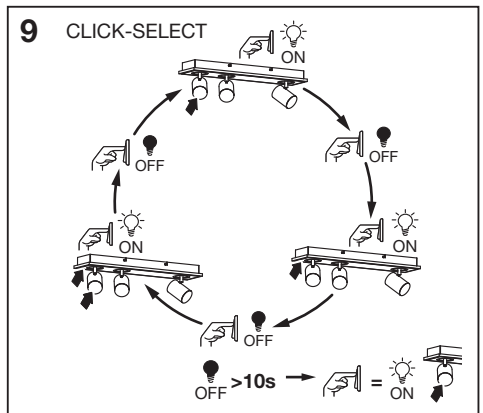
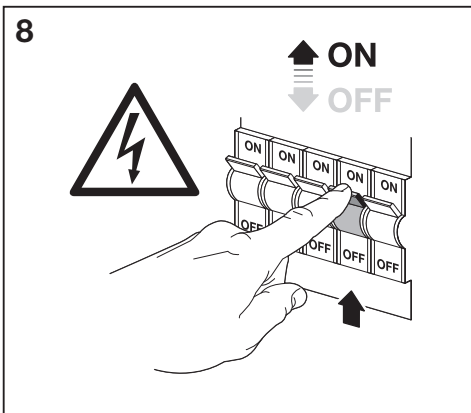
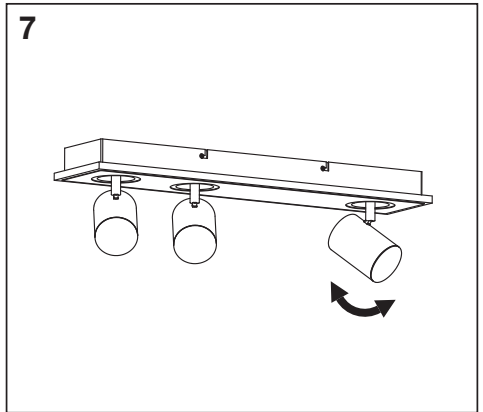
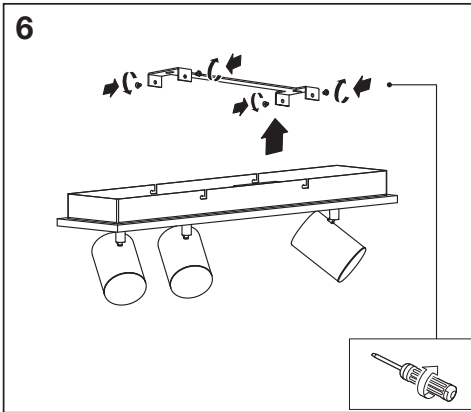
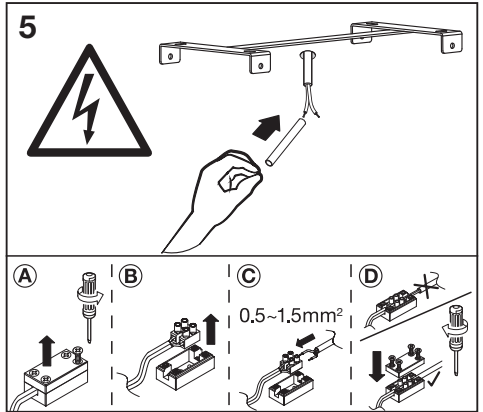
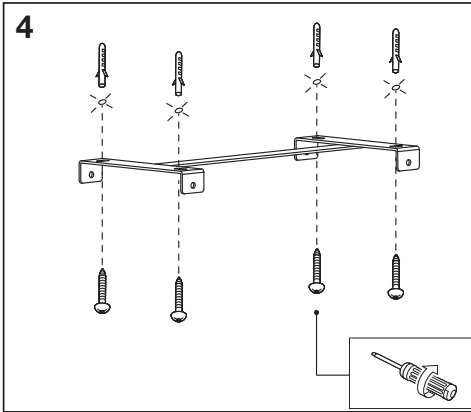
ON







OFF

2

3

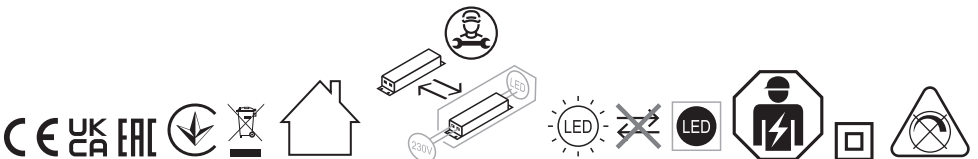
Check wall/ceiling for suitability. If uncertain, seek professional advice.¹⁾



										
EAN	n	LED	QR code	ENERGY * X =	n	LED	QR code	ENERGY * X =		
DECOR SPOT MARS 120MM 16.5W SEL BK	4099854471674	1		F	8			F		
DECOR SPOT MARS 408MM 29W SEL BK	4099854471711	2			15					
DECOR SPOT MARS 558MM 41W SEL BK	4099854471735	3			21					
DECOR SPOT MARS 713MM 58.5W SEL BK	4099854471773	4			27					

* Ⓞ Dieses Produkt enthält eine Lichtquelle der Energieeffizienzklasse <X>. Ⓞ This product contains a light source of energy efficiency class <X>. Ⓞ Ce produit contient une source lumineuse de classe d'efficacité énergétique <X>. Ⓞ Questo prodotto contiene una sorgente luminosa di classe di efficienza energetica <X>. Ⓞ Este producto contiene una fuente luminosa de la clase de eficiencia energética <X>. Ⓞ Este produto contém uma fonte de luz da classe de eficiência energética <X>. Ⓞ Το προϊόν αυτό περιέχει φωτεινή πηγή της τάξης ενεργειακής απόδοσης <X>. Ⓞ Dit product bevat een lichtbron van energie-efficiëntieklasse <X>. Ⓞ Denna produkt innehåller en ljuskälla med energieeffektivitetsklass <X>. Ⓞ Tämä tuote sisältää valonlähteen, jonka energiatehokkuusluokka on <X>. Ⓞ Dette produktet indeholder en lyskilde med energieffektivitetsklasse <X>. Ⓞ Dette produkt indeholder en lyskilde i energieffektivitetsklasse <X>. Ⓞ Tento výrobek obsahuje světelný zdroj s třídou energetické účinnosti <X>. Ⓞ Данный продукт содержит энергосберегающий источник света (класса <X>). Ⓞ Ez a termék egy <X> energiatehokósági osztályú fényforrást tartalmaz. Ⓞ Ten produkt zawiera źródło światła o klasie efektywności energetycznej <X>. Ⓞ Tento výrobok obsahuje svetelný zdroj triedy energetickej účinnosti <X>. Ⓞ Ta izdelek vsebuje svetlobni vir razreda energetske učinkovitosti <X>. Ⓞ Bu ürün, enerji verimliliği sınıfında bir ışık kaynağı içerir <X>. Ⓞ Ovaj proizvod sadrži izvora svetlosti klase energetske učinkovitosti <X>. Ⓞ Acest produs conține o sursă de lumină cu clasa de eficiență energetică <X>. Ⓞ Tozi produkt vлючава светлинен източник с клас на енергийна ефективност <X>. Ⓞ Toode sisaldab energiatõhususe klassi <X> valgusallikat. Ⓞ Siamo gaminyje yra šviesos šaltinis, kurio energijos vartojimo efektyvumo klasė <X>. Ⓞ Šis s ražojums satur gaismas avotu, kura energoefektivitātes klase ir <X>. Ⓞ Ovaj proizvod sadrži izvor svetlosti klase energetske efikasnosti <X>. Ⓞ Цей виріб містить джерело світла класу енергоефективності <X>. Ⓞ Бул өнімде <X> энергия тиімділігі класының жарық көзі бар.

Ⓞ 1) Eignung der Wand/Decke prüfen. Wenn Sie sich nicht sicher sind, lassen Sie sich beraten. Ⓞ 1) Check wall/ceiling for suitability. If uncertain, seek professional advice. Ⓞ 1) Vérifiez l'adéquation du mur/plafond. En cas d'incertitude, demandez conseil à un professionnel. Ⓞ 1) Controllare l'idoneità della parete o del soffitto. In caso di dubbi, consultare un professionista. Ⓞ 1) Compruebe la idoneidad de la pared o techo. Si no está seguro, busque asesoramiento profesional. Ⓞ 1) Verifique a adequação da parede/teto. Se não tiver a certeza, procure aconselhamento profissional. Ⓞ 1) Ελέγξτε τον τοίχο/την οροφή ως προς την καταλληλότητα. Σε περίπτωση αμφιβολίας, ζητήστε επαγγελματική συμβουλή. Ⓞ 1) Controleer wand/plafond op geschiktheid. Als u niet zeker bent, vraag dan professioneel advies. Ⓞ 1) Kontrollera vägg/tak för lämplighet. Om du är osäker, sök professionell rådgivning. Ⓞ 1) Tarkista seinän/katon sopivuus. Jos olet epävarma, kysy neuvoa ammattilaiselta. Ⓞ 1) Sjek om veggene/taket egner seg. Oppsøk profesjonell rådgivning dersom du er usikker. Ⓞ 1) Kontrollere væg/loft for egnethed. Hvis du er usikker, skal du søge professionel rådgivning. Ⓞ 1) Zkontrolujte vhodnost stěny/stropu. Pokud si nejste jisti, vyhledejte odbornou radu. Ⓞ 1) Proverite stenu/potolok na prikladnost. Esmi u vas есть сомнения, обратитесь за профессиональной консультацией. Ⓞ 1) Ellenőrizze a fal/mennyezet alkalmaságát. Ha bizonytalan, kérjen szakszertű tanácsot. Ⓞ 1) Sprawdź, czy ściana/sufit nadają się do montażu. W razie wątpliwości zasięgnij porady wykwalifikowanej osoby. Ⓞ 1) Skontrolujte vhodnosť steny/stropu. Ak si nie ste istí, vyhľadajte odbornú pomoc. Ⓞ 1) Preverite prikladnost stene/stropa. Če niste prepričani, poiščite nasvet strokovnjaka. Ⓞ 1) Duvarın/tavanın uygun olup olmadığını kontrol edin. Emin değilseniz uzman bir kişiden destek alın. Ⓞ 1) Proverite prikladnost zida/stropa. Ako niste sigurni, potražite stručni savjet. Ⓞ 1) Verificati dacă perețele/tavanul este adecvat. În caz de incertitudine, solicitați consultanță de specialitate. Ⓞ 1) Проверте пригодността на стената/таванa. Ако не сте сигурни, потърсете професионален съвет. Ⓞ 1) Kontrolli seinale/lakke sobivust. Kahtluse korral küsi professionaalilt nõu. Ⓞ 1) Patikrinkite sienos/lubų tinkamumą. Jei kyla abejonų, kreipkitės į specialistą. Ⓞ 1) Pārbaudiet sienu/griestu piemērotību. Nekaidārtību gadījumā meklējiet profesionālu padomu. Ⓞ 1) Proverite pogodnost zida/plafona. Ako niste sigurni, potražite stručni savjet. Ⓞ 1) Переверте відповідність стіни/стелі. Якщо ви не впевнені, зверніться за професійною консультацією. Ⓞ 1) Қабырғаның/тебеңнің жарамдылығын тексеріңіз. Егер сенімді болмасаңыз, кәсіби кеңеске жүгініңіз.



C10449057
G11226353
28.02.25

 LEDVANCE SASU
CQM, 5 rue d'Altorf
67120 Molsheim France
www.ledvance.com

Ⓞ LEDVANCE Ltd, Sterling House,
810 Mandarin Court, Warrington,
Cheshire, WA1 1GG, United Kingdom