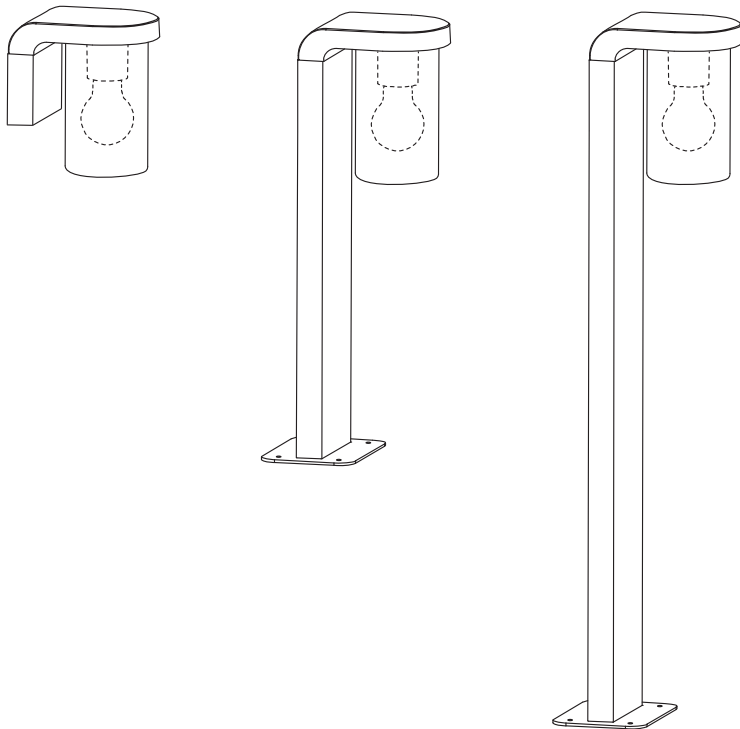


ENDURA® CLASSIC CASCADE



	EAN	W_{max.}	θ (°C)	V~	Hz
ENDURA CLASSIC CASCADE WALL E27 AMB	4099854461224	25	-20...+40	220-240	50/60
ENDURA CLASSIC CASCADE WALL E27	4099854461200	25	-20...+40	220-240	50/60
ENDURA CLASSIC CASCADE 50CM E27	4099854460937	25	-20...+40	220-240	50/60
ENDURA CLASSIC CASCADE 80CM E27	4099854461033	25	-20...+40	220-240	50/60

1x

1055 g
4099854461224

1540 g
4099854460937

1055 g
4099854461200

1780 g
4099854461033

3x

3x

4x

4x

mm

	L	W	H
CASCADE WALL AMB	160	120	180
CASCADE WALL	160	120	180
CASCADE 50CM POST	200	160	500
CASCADE 80CM POST	200	160	800

1

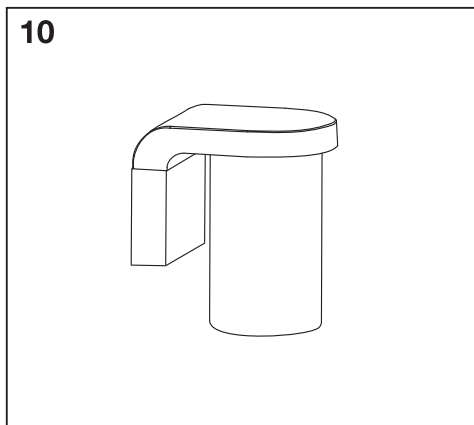
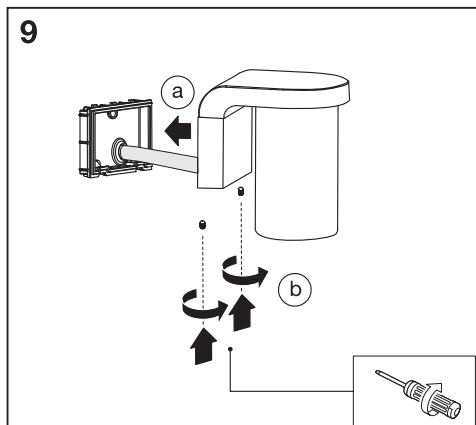
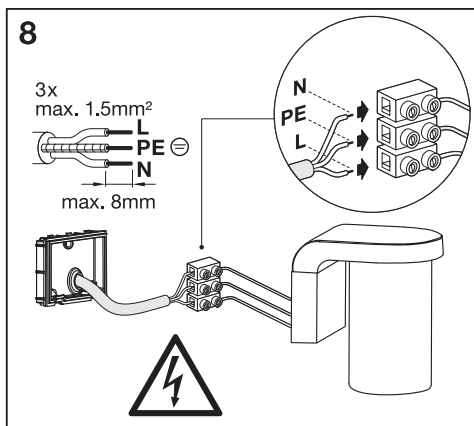
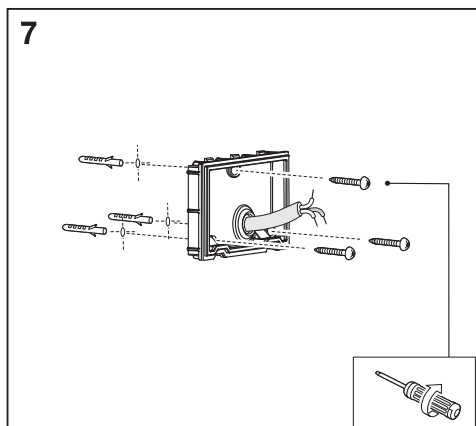
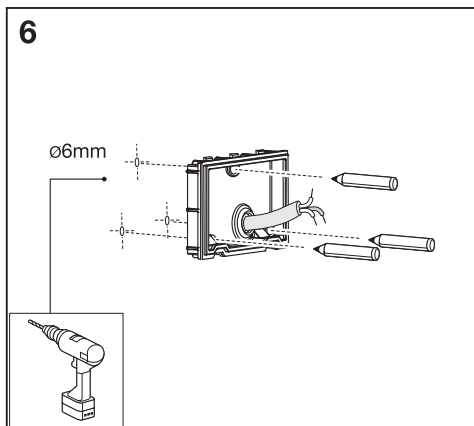
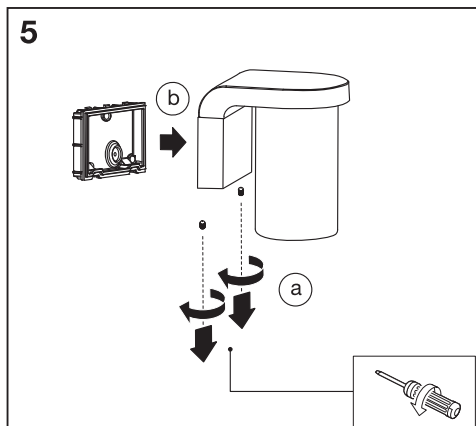
ON

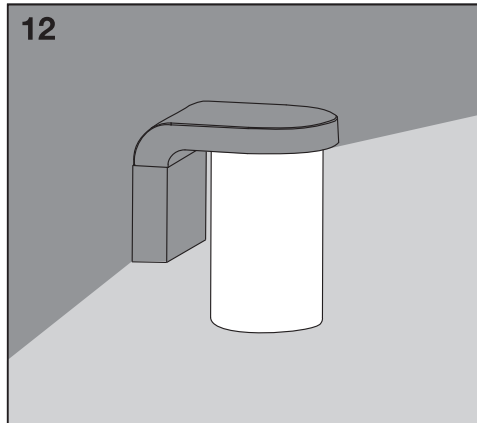
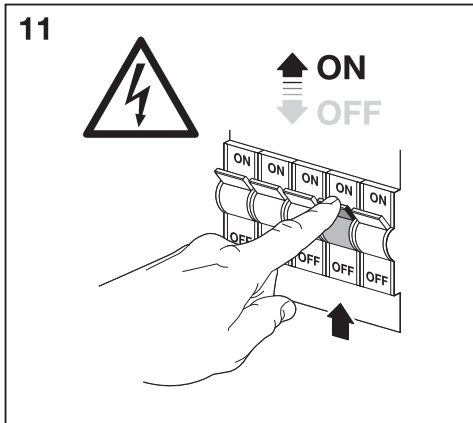
OFF

2

3

4





RECICLA
 Al Azul

Raccolta Carta
 Verifica le disposizioni
 del tuo comune.

CE UK ENE

IP44

Cet appareil se recycle

À DÉPOSER EN MAGASIN
 À DÉPOSER EN DÉCHÈTERIE

Points de collecte sur www.quefairedemesdechets.fr

G11219074
20.12.2024



LEDVANCE SASU
 CQM, 5 rue d'Altorf
 67120 Molsheim France
www.ledvance.com

© LEDVANCE Ltd, Sterling House,
 810 Mandarin Court, Warrington,
 Cheshire, WA1 1GG, United Kingdom