


ENERGY STAR
 энергия • энергия

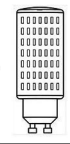
A++
 A+ **A+**
 A
 B
 C
 D
 E

4 kWh/1000h

W 4W
 GU10
 lm 400 Lumen
 t 15.000h
 T_k 3.000 Kelvin
 12.500 x
 < 0,5s

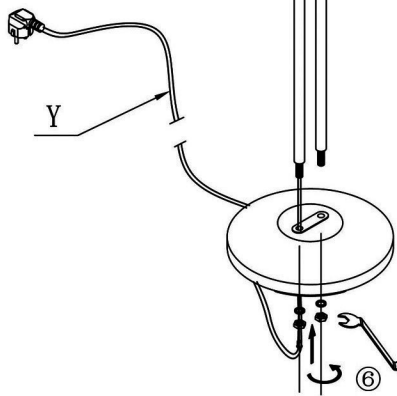
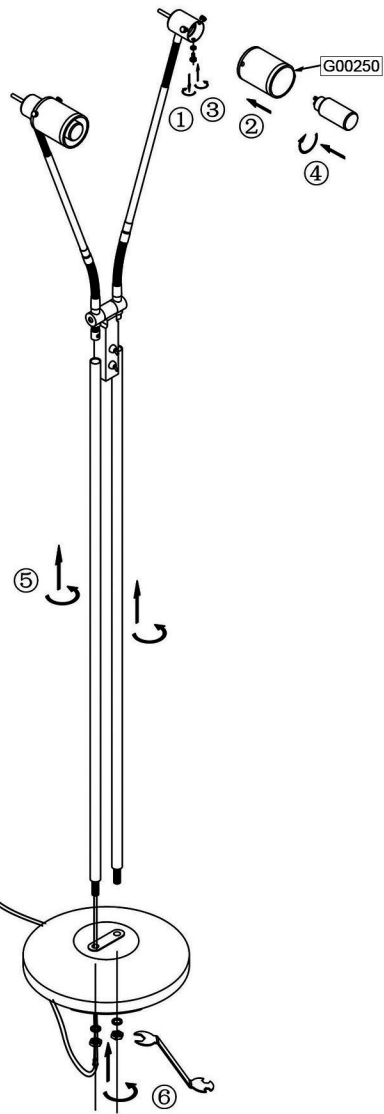


11937-55



230V / 50Hz

2 x GU10 max. 4W



Bitte geben Sie bei technischen Fragen die Chargennummer (xxxxx-xx-xx-xxxx-xxx) an. Diese finden Sie auf dem Typenschild.

Please let us know the batch number (xxxxx-xx-xx-xxxx-xxx) for any technical questions. This can be found on the rating label.

Lors de demande d'assistance technique, veuillez indiquer le numéro du lot (xxxxx-xx-xx-xxxx-xxx). Celui-ci se trouve sur la plaque d'identification.

06/2014