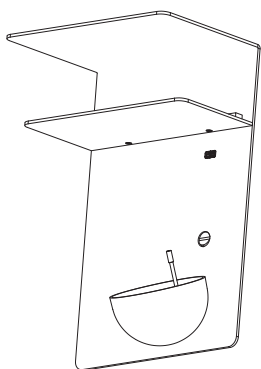


Instrucciones de montaje  
*Assembly instructions*



Beddy A/04  
Rubén Saldaña

#### DATOS / DATA

LUMINARIA / LIGHT: Beddy A/04  
TIPOLOGÍA / TYPOLOGY: APLIQUE - WALL LIGHT  
AÑO / YEAR: 2018

#### TESTS

Este producto ha sido sometido a las pruebas de seguridad eléctrica: continuidad, aislamiento, rigidez dieléctrica y toma tierra.

*This product has been subjected to the electrical safety test for: continuity, insulation, dielectric strength.*

#### INSTRUCCIONES DE LIMPIEZA CLEANING INSTRUCTIONS

No emplear alcohol ni disolventes, utilizar un paño suave.  
*Do not use alcohol or solvents, use only a soft cloth.*

BOVER IL·LUMINACIÓ & MOBILIARI SL

# BOVER

Tels.: +34 93 871 31 52 / +34 93 844 47 54  
e-mail: export@bover.es  
e-mail: info@bover.es  
Fax: +34 93 846 20 89

Avinyuda Catalunya, 173  
Pol. Ind. Sud  
08440 Cardedeu  
Barcelona · Spain



Solo aislamiento básico. Las partes accesibles están conectadas a una toma de tierra. Toma de tierra: obligatoria  
Only basic insulation accessible conductors are earthed. Earthing: compulsory.



Todos los productos están fabricados siguiendo las normas de seguridad y electromagnetismo de Europa: EN 60598-1, EN 60598-2-1, EN 60598-2-4 y marcado CE.  
*All products are manufactured according to the set safety and electromagnetism standards of Europe: EN 60598-1, EN 60598-2-1, EN 60598-2-4 y marcado CE.*



Aparato preparado para el montaje directo sobre superficies normalmente inflamables.  
*Ready for mounting on normally flammable surface.*



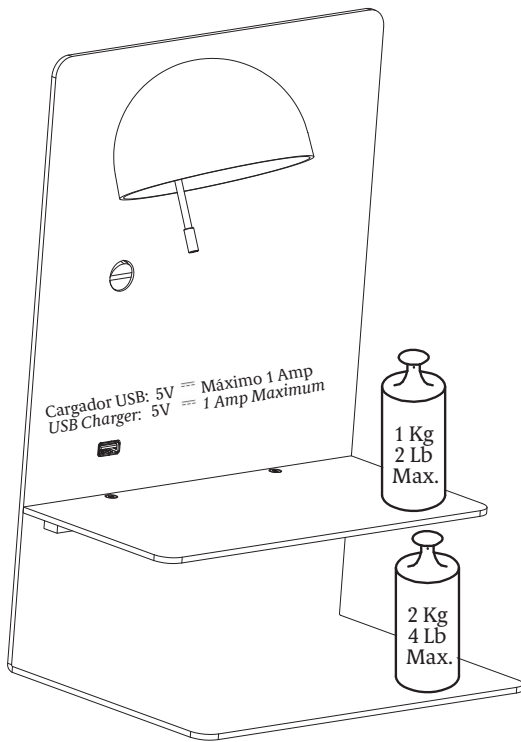
4,2 W LED



#### DATOS TÉCNICOS / TECHNICAL DATA

Luminaria sólo para uso interior.  
Factor de potencia: > 0.9  
Potencia de la luminaria: 5,3 W  
Tensión de entrada: 230V-50 Hz

*Light for indoor use only.  
Power factor: > 0.9  
Luminaire power: 5,3 W  
Input voltage: 230V-50 Hz*



#### AVISO / WARNING

Para el correcto funcionamiento y durabilidad de la luminaria se recomienda que la instalación sea realizada por un profesional.

*For the unit to work correctly and to last longer, it is recommended that the installation is carried out by a professional.*



#### IMPORTANTE / IMPORTANT

Desconectar la tensión de red antes de instalar o manipular la luminaria.

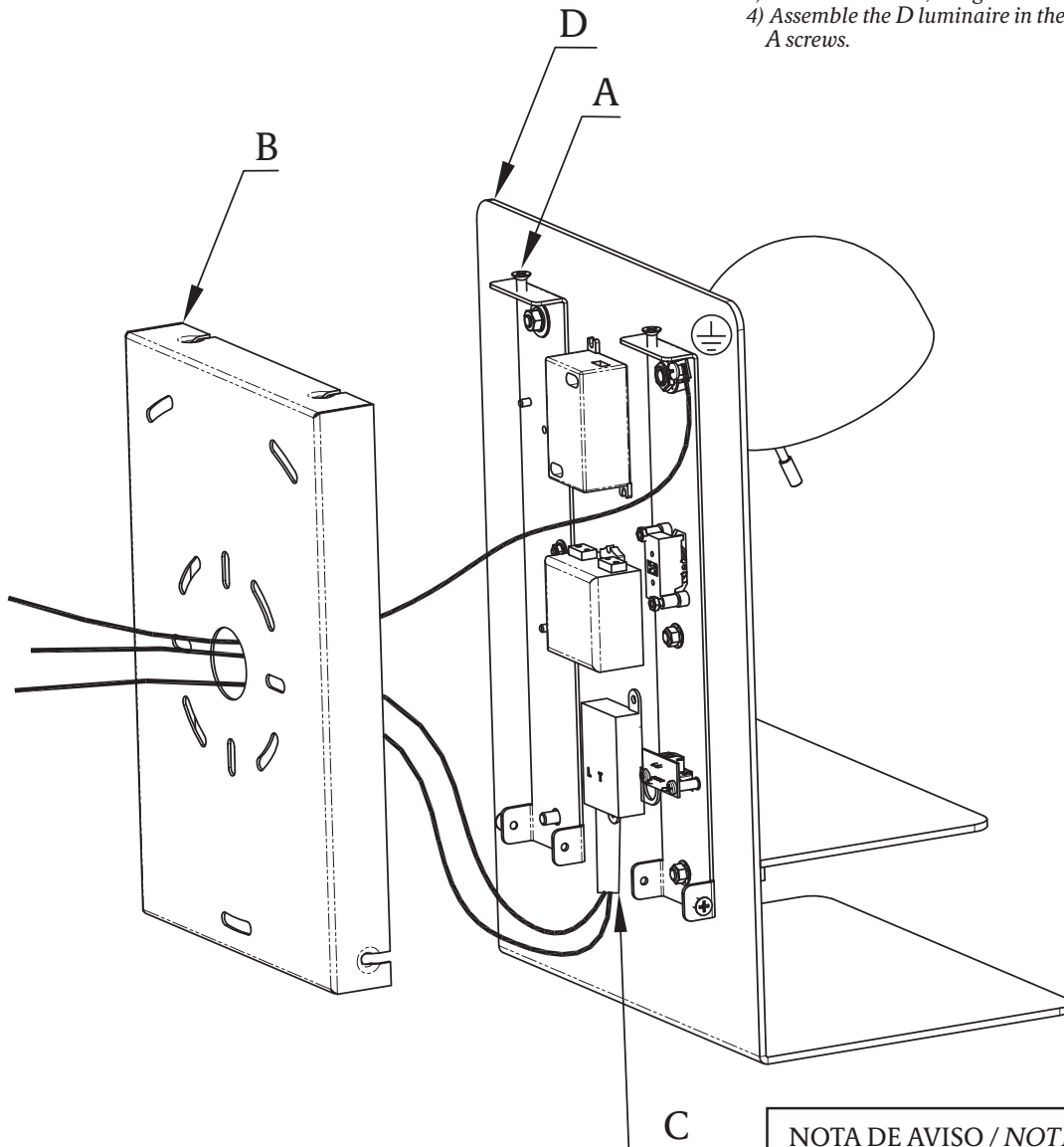
Disconnect from mains before installing or manipulating the luminaire.



#### INSTRUCCIONES DE MONTAJE ASSEMBLY INSTRUCTIONS

- 1) Aflojar los 4 tornillos A.
- 2) Retirar el soporte B, fijarlo a la pared.
- 3) Conectar a la red, a través de la bornera C.
- 4) Montar la luminaria D en el soporte B y bloquear los 4 tornillos A.

- 1) *Unscrew the 4 A screws.*
- 2) *Take apart the B bracket and then secure it to the wall.*
- 3) *Connect to mains, using the C electric block.*
- 4) *Assemble the D luminaire in the B bracket and screw the 4 A screws.*



#### NOTA DE AVISO / NOTE

Por las características de su proceso productivo, los LEDs incluidos en las luminarias pueden mostrar una ligera variación en el tipo de luz.

*Due to LED manufacturing process characteristics, luminaires including this light source may have a slight variation in the light tone.*