

Waldmann **W**

ENGINEER OF LIGHT.

Gebrauchsanweisung

DEU

Instructions For Use

ENG

Mode d'emploi

FRA

Istruzioni per l'uso

ITA



IDOO.fit

IFA, IFE

Deckenanbauleuchte, Deckeneinbauleuchte
Surface-mounted luminaire, Recessed luminaire
Plafonnier en applique, Luminaire encastrés
Apparecchi a plafone, Apparecchi a incasso

DEU Willkommen bei Waldmann

Vielen Dank, dass Sie sich für ein Produkt der Marke Waldmann entschieden haben. Höchste Produktqualität sowie ein kundenfreundlicher Service sind die Basis für den weltweit expandierenden Erfolg der Waldmann-Produkte.

Falls Sie unseren Service in Anspruch nehmen möchten, sind unsere Experten für Sie erreichbar:

Service-Hotline: +49 (0) 77 20 / 6 01 - 170

Service-E-Mail: service@waldmann.com

Ihr Waldmann-Team

ENG Welcome to Waldmann

Thank you for having purchased a product of the Waldmann brand. Highest product quality and a customer-friendly service are the basis for the successful distribution of Waldmann products throughout the world.

If you want to make use of our service, our experts can be reached:

Service Hotline: +49 (0) 77 20 / 6 01 - 170

Service E-Mail: service@waldmann.com

Your Waldmann team

FRA Bienvenue a Waldmann

Nous aimerions vous remercier d'avoir choisi un produit de la marque Waldmann. Une qualité de produit élevée ainsi qu'un service convivial pour le client sont la base du succès mondial grandissant des produits Waldmann.

Si vous voudriez profiter de notre service, vous pouvez contacter nos experts :

Service Hotline : +49 (0) 77 20 / 6 01 - 170

Service-E-Mail : service@waldmann.com

Votre équipe Waldmann

ITA Benvenuto a Waldmann

La ringraziamo per aver acquistato un prodotto Waldmann. Il successo crescente dei prodotti Waldmann in tutto il mondo si basa sull'eccellente qualità dei nostri prodotti ed il nostro servizio orientato ai clienti.

In caso di necessità può prendere contatti con i nostri esperti:

Servizio hotline: +49 (0) 77 20 / 6 01 - 170

Servizio Email: service@waldmann.com

Il Suo team Waldmann

DEU	Inhaltsverzeichnis.....	4
ENG	Table of contents.....	16
FRA	Table des matières.....	28
ITA	Indice.....	40

Inhaltsverzeichnis

1.	Zu Ihrer Sicherheit.....	5
1.1	Bestimmungsgemäßer Gebrauch	5
1.2	Sicherheitshinweise	5
1.3	Warnstufen.....	6
2.	Modellübersicht.....	7
3.	Installieren.....	8
3.1	Leuchtenrahmen montieren.....	8
3.2	Anschließen.....	9
3.3	Direktlicht-Element montieren	9
4.	Funktionen der Leuchte.....	10
4.1	Bedienfunktionen.....	10
4.2	PULSE VTL.....	10
5.	Bedienen	11
5.1	Bedienen mit externen Tastern	11
5.2	Bedienen über DALI-Bus.....	11
6.	Was tun wenn?	12
7.	Leuchtmittel wechseln.....	13
8.	Reinigen	13
9.	Demontieren	13
10.	Reparieren.....	14
11.	Entsorgen	14
12.	Technische Daten	15
12.1	Abmessungen, Gewicht.....	15
12.2	Elektrische Werte	15
12.3	Klassifizierungen	15
12.4	Symbole	15

1. Zu Ihrer Sicherheit

Die Leuchte ist nach dem Stand der Technik entwickelt und aus hochwertigen Materialien mit größter Sorgfalt hergestellt und geprüft.

Dennoch können bei der Verwendung Personen- oder Sachschäden entstehen.



- ▶ Lesen Sie alle beiliegenden Anleitungen und Informationen.
- ▶ Beachten Sie die Warnungen in den Dokumenten und am Gerät.
- ▶ Verwenden Sie das Gerät nur in technisch einwandfreiem Zustand, sicherheits- und gefahrenbewusst.
- ▶ Halten Sie dieses Dokument beim Gerät verfügbar.

1.1 Bestimmungsgemäßer Gebrauch

Die Leuchte wurde für die Deckenmontage im Innenbereich entwickelt und ist zur Beleuchtung von Räumen und Arbeitsbereichen bestimmt.

1.2 Sicherheitshinweise

Explosionsgefahr

Betrieb der Leuchte in explosionsgefährdeten Räumen kann Explosionen auslösen und zu Tod oder schweren Verletzungen führen.

- ▶ **Nicht** in explosionsgefährdeten Räumen betreiben.

Gefahr durch elektrischen Strom

Bei fehlerhaftem Anschluss kann das Gehäuse der Leuchte unter elektrischer Spannung stehen und zu schweren Verletzungen führen.

- ▶ Arbeiten an der Leuchte, wie Installieren und Demontieren, nur von einer ausgebildeten Elektro-Fachkraft durchführen lassen.
- ▶ Leuchte an ein Versorgungsnetz mit Schutzleiter anschließen.

Unsachgemäßer Betrieb und fehlerhaftes Arbeiten an der Leuchte können zu Verletzungen und Sachschäden führen.

- ▶ Netzspannung mit Nennspannung und Frequenz vergleichen, die auf dem Leistungsschild angegeben sind und sicherstellen, dass sie identisch sind.
- ▶ Wartungs- und Reparaturarbeiten nur vom Hersteller oder von einem vom Hersteller beauftragten Servicetechniker durchführen lassen.
- ▶ Leuchte vor Arbeiten an der Leuchte von der Stromversorgung trennen.

Brandgefahr

Bei unsachgemäßem Einbau wird die Wärme nicht ausreichend abgeleitet.

- ▶ Leuchte nicht mit Dämmmaterial oder ähnlichen Werkstoffen abdecken.

Sicher montieren

Bei fehlerhafter Montage kann die Leuchte herunterfallen und zu Personen- und Sachschäden führen.

- ▶ Leuchte nur mit geeigneten Befestigungselementen an eine geeignete Decke montieren.

Gefahr durch ungeeignete Ersatzteile

Ungeeignete Ersatzteile können zu Verletzungen und Sachschäden führen.

- ▶ Nur vom Hersteller freigegebene Ersatzteile verwenden.

Gefahr durch hohe Umgebungstemperatur

Eine Überschreitung der zulässigen Umgebungstemperatur verkürzt die Lebensdauer der elektronischen Bauteile.

- ▶ Maximal zulässige Umgebungstemperatur nicht überschreiten.

Korrosionsgefahr

Betrieb der Leuchte in feuchten Räumen kann zu Sachschäden führen.

- ▶ Nur in trockenen Räumen betreiben.

1.3 Warnstufen **GEFAHR**

Warnung vor Gefahren, die bei Missachtung der Maßnahmen **unmittelbar zu Tod oder schweren Verletzungen** führen.

 **WARNUNG**

Warnung vor Gefahren, die bei Missachtung der Maßnahmen zu **Tod oder schweren Verletzungen** führen können.

 **VORSICHT**

Warnung vor Gefahren, die bei Missachtung der Maßnahmen zu **Verletzungen** führen können.

 **ACHTUNG**

Warnung vor Gefahren, die bei Missachtung der Maßnahmen zu **Sachschäden** führen können.

2. Modellübersicht

Um die Leuchte optimal montieren und nutzen zu können, müssen Sie das Leuchtenmodell identifizieren. Dazu benötigen Sie die Modellnummer der Leuchte.

HINWEIS: Die Modellnummer finden Sie auf der Oberseite der Leuchte.

- ▶ Prüfen Sie, welche Modellnummer die Leuchte hat.
- ▶ Bestimmen Sie anhand der folgenden Tabelle das Leuchtenmodell, siehe Tab. 1.

Beispiel: Die Modellnummer **IFE 5000/840/D** steht für folgendes Leuchtenmodell:

IF	E	5000	840	D
IDOO.fit	Einbau	Lichtstrom: ca. 5000 lm	Farbcode: Ra 80, 4000 K	Dimmbar

Typ	Montageart	Lichtstrom	Farbcode	Ausführung
IF IDOO.fit	A Anbau E Einbau	ca. 5000 lm	830 Farbwiedergabeindex Ra 80, Farbtemperatur 3000 K 840 Farbwiedergabeindex Ra 80, Farbtemperatur 4000 K VTL Biodynamisches Licht	D Dimmbar

Tab. 1: Modellübersicht.

3. Installieren

⚠ VORSICHT

Verletzungsgefahr durch herunterfallende Leuchte.

Bei unsachgemäßer Montage können die Leuchte oder Leuchteile herunterfallen und zu Personen- und Sachschäden führen.

- ▶ Installation nur durch eine ausgebildete Elektro-Fachkraft.
- ▶ Leuchte nur mit geeigneten Befestigungselementen an eine geeignete Decke montieren.
- ▶ Befestigungselemente ordnungsgemäß montieren.

3.1 Leuchtenrahmen montieren

Je nach Leuchtenmodell wird der Leuchtenrahmen auf unterschiedliche Arten montiert.

Es gibt folgende Arten der Montage:

- Einbaumontage in ein Deckenraster
- Einbaumontage in einen Ausschnitt
- Anbaumontage an eine Decke

Wenn Sie das Leuchtenmodell bestimmen möchten, siehe Kapitel 2 „Modellübersicht“, Seite 7.

Leuchtenrahmen in ein Deckenraster montieren

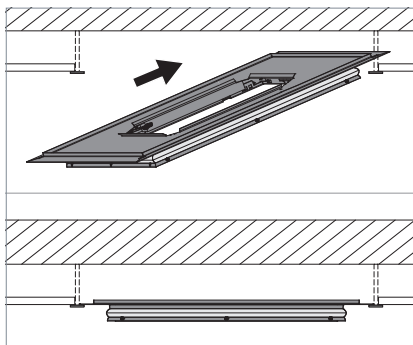


Fig. 1: Leuchtenrahmen in Deckenraster einsetzen.

- ▶ Legen Sie den Leuchtenrahmen der Leuchte in ein Deckenraster ein, siehe Fig. 1.

Leuchtenrahmen in einen Ausschnitt montieren

Voraussetzung: Die Abmessungen des Ausschnitts müssen 575 x 575 mm betragen.

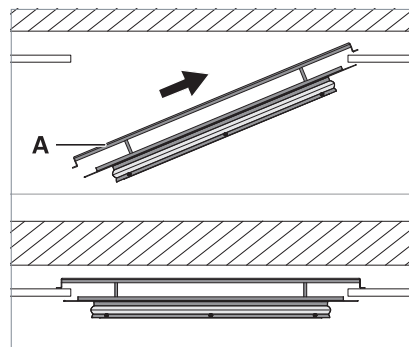


Fig. 2: Leuchtenrahmen in Decke einhängen.

- ▶ Hängen Sie den Leuchtenrahmen mit den zwei Bügeln **A** in die Decke ein, siehe Fig. 2.

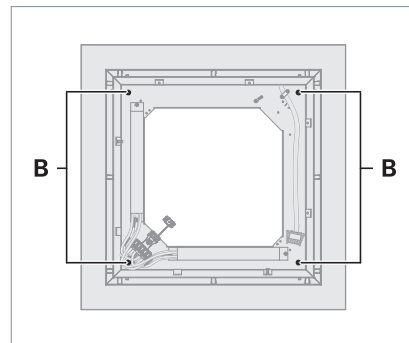


Fig. 3: Leuchtenrahmen an Decke fixieren.

- ▶ Fixieren Sie den Leuchtenrahmen an der Decke, indem Sie die vier Schrauben **B** gleichmäßig anziehen, siehe Fig. 3.

Leuchtenrahmen an eine Decke montieren

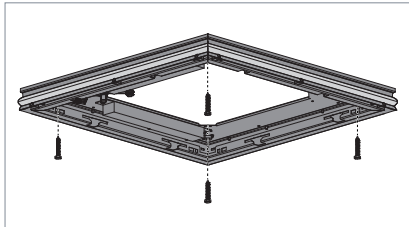


Fig. 4: Leuchtenrahmen an Decke schrauben.

- Schrauben Sie den Leuchtenrahmen mit vier geeigneten Schrauben an die Decke, siehe Fig. 4.

3.2 Anschließen

ACHTUNG

Sachschaden durch falsche Anschlussspannung.

Zerstörung oder Beschädigung der Leuchte.

- Anschluss nur durch eine ausgebildete Elektro-Fachkraft.
- Netzspannung mit Nennspannung und Frequenz vergleichen, die auf dem Leistungsschild angegeben sind und sicherstellen, dass sie identisch sind.

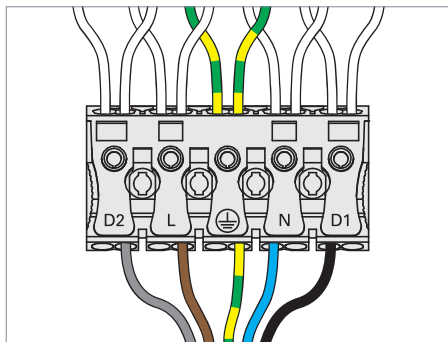


Fig. 5: Leuchte anschließen.

- Verbinden Sie die Adern der Anschlussleitung mit der Anschlussklemme am Leuchtenrahmen, siehe Fig. 5.

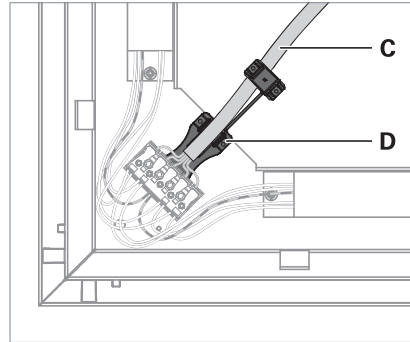


Fig. 6: Zugentlastung montieren.

- Fixieren Sie die Anschlussleitung **C** mit der Zugentlastung **D**, siehe Fig. 6.

3.3 Direktlicht-Element montieren

- Entfernen Sie die Schutzfolie.

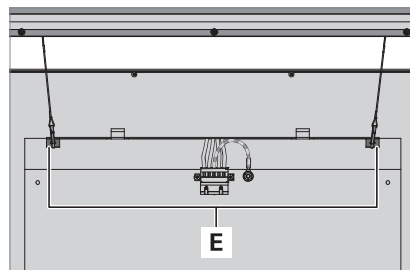


Fig. 7: Direktlicht-Element einhängen.

- Hängen Sie das Direktlicht-Element in die zwei Haken **E** am Leuchtenrahmen ein, siehe Fig. 7.

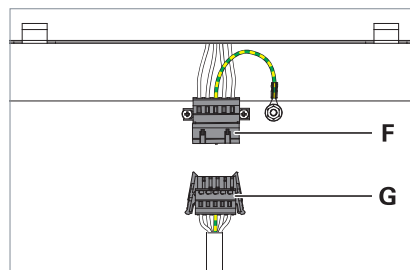


Fig. 8: Direktlicht-Element anschließen.

- Verbinden Sie die Buchse **G** mit dem Stecker **F** am Direktlicht-Element.

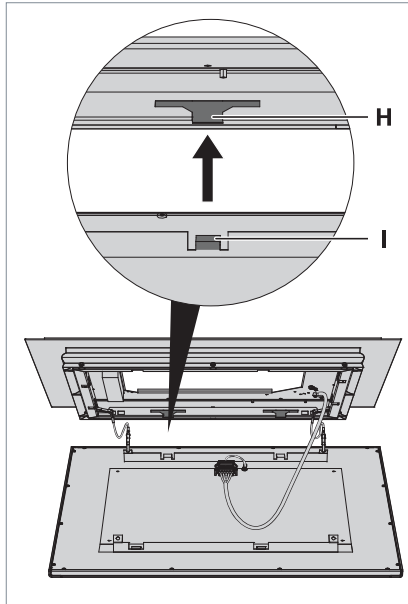


Fig. 9: Direktlicht-Element positionieren.

- Führen Sie die vier Laschen **I** am Direktlicht-Element in die vier Aussparungen **H** am Leuchtenrahmen, siehe Fig. 9.

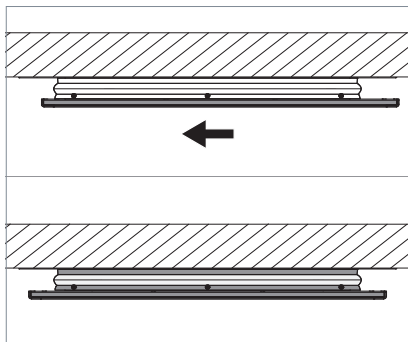


Fig. 10: Direktlicht-Element einhängen.

- Schieben Sie das Direktlicht-Element bis zum Anschlag nach links, siehe Fig. 10.

Das Direktlicht-Element ist mittig zum Leuchtenrahmen ausgerichtet.

4. Funktionen der Leuchte

4.1 Bedienfunktionen

Schaltbar

Mit dieser Funktion können Sie die Leuchte ein- und ausschalten. Das Direktlicht und Indirektlicht der Leuchte lässt sich nur gemeinsam ein- und ausschalten.

Dimmbar

Mit dieser Funktion können Sie die Helligkeit der Leuchte ändern. Das Direktlicht und Indirektlicht der Leuchte lässt sich nur gemeinsam dimmen.

4.2 PULSE VTL

Leuchten mit der Modellnummer IFx 5000/xxx/**VTL** sind für die Nutzung von PULSE VTL vorbereitet. Die Modellnummer finden Sie auf der Oberseite der Leuchte.

Um PULSE VTL nutzen zu können, ist die externe Steuerung PULSE NET erforderlich. PULSE NET ist als Zubehör erhältlich. Informationen hierzu erhalten Sie auf unserer Homepage www.waldmann.com

PULSE VTL ist ein autark arbeitendes Lichtmanagementsystem. Mit PULSE VTL wird der natürliche Verlauf des Tageslichts mit entsprechender Farbtemperatur und Beleuchtungsstärke simuliert. So wird die Hormonproduktion positiv beeinflusst und der biologische Rhythmus auf natürliche Weise unterstützt.

Wenn Sie mehr über PULSE VTL erfahren möchten, scannen Sie einfach diesen QR-Code oder besuchen Sie uns auf: www.waldmann.com



5. Bedienen

5.1 Bedienen mit externen Tastern

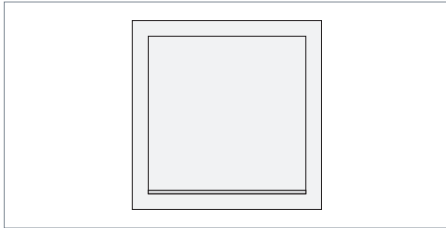


Fig. 11: Taster (Beispiel).

Ein- und ausschalten

- ▶ Drücken Sie den Taster kurz.

Dimmen

- ▶ Drücken Sie den Taster und halten Sie den Taster gedrückt.
Nach ungefähr einer Sekunde verändert die Leuchte ihre Helligkeit.
- ▶ Um die Dimmrichtung zu wechseln, drücken Sie den Taster erneut und halten Sie den Taster gedrückt.

Dimmwert speichern

Voraussetzung: Die Leuchte ist eingeschaltet.

- ▶ Drücken Sie den Taster zweimal schnell hintereinander.
Die eingestellte Helligkeit wird gespeichert.
Beim nächsten Einschalten der Leuchte wird automatisch die zuletzt gespeicherte Helligkeit eingestellt.

Dimmwert löschen

Voraussetzung: Die Leuchte ist ausgeschaltet.

- ▶ Drücken Sie den Taster zweimal schnell hintereinander.
Der Dimmwert wird gelöscht.
Beim nächsten Einschalten der Leuchte wird automatisch die zuletzt eingestellte Helligkeit eingestellt.

Leuchten synchronisieren

Mit dieser Funktion können Sie mehrere ungleich schaltende oder dimmende Leuchten synchronisieren, die mit einem Taster bedient werden, sodass sie wieder synchron schalten und dimmen.

- ▶ Drücken Sie den Taster und halten Sie den Taster gedrückt.
Die Leuchten schalten ein.
- ▶ Drücken Sie den Taster.
Die Leuchten schalten aus.
- ▶ Drücken Sie den Taster und halten Sie den Taster gedrückt.
Die Leuchten schalten bei einem minimalen Dimmwert ein und dimmen nach oben.
Die Leuchten schalten und dimmen wieder synchron.

5.2 Bedienen über DALI-Bus

HINWEIS: Die Bedienung der Leuchten über DALI-Bus entnehmen Sie bitte den Publikationen des entsprechenden Systems.

6. Was tun wenn?

Problem	Mögliche Ursachen	Behebung
Leuchte leuchtet nicht.	Leuchte ist nicht korrekt angeschlossen.	▶ Prüfen Sie die Anschlüsse, siehe Kapitel 3.2 „Anschließen“, Seite 9.
	LED-Modul ist defekt.	▶ Nehmen Sie Kontakt mit unserem Service-Team auf.
Leuchte reagiert nicht auf Eingaben.	Softwarefunktion ist gestört.	▶ Schalten Sie die Sicherung für einige Sekunden aus.
		▶ Wenn die Leuchte immer noch nicht reagiert, nehmen Sie Kontakt mit unserem Service-Team auf.
Mehrere Leuchten schalten oder dimmen ungleich.	Leuchten sind nicht synchronisiert.	▶ Synchronisieren Sie die Leuchten, siehe Abschnitt „Leuchten synchronisieren“, Seite 11.

Falls Sie unseren Service in Anspruch nehmen möchten, ist unser Service-Team für Sie erreichbar:

Service-Hotline: +49 (0) 77 20 / 6 01 - 170

Service-E-Mail: service@waldmann.com

Tab. 2: Was tun wenn?

7. Leuchtmittel wechseln

! WARNUNG

Lebensgefahr durch Stromschlag.

- ▶ Leuchte von der Stromversorgung trennen.
- ▶ Leuchtmittel nur vom Hersteller, von einem vom Hersteller beauftragten Servicetechniker ersetzen lassen.

HINWEIS: Sollte ein Leuchtmittel ausfallen, ist unser Service-Team für Sie erreichbar:

Service-Hotline: +49 (0) 77 20 / 6 01 - 170

Service-E-Mail: service@waldmann.com

8. Reinigen

! WARNUNG

Lebensgefahr durch Stromschlag.

- ▶ Leuchte von der Stromversorgung trennen.
- ▶ **Nicht** nass reinigen.

ACHTUNG

Sachschaden durch falsche Reinigungsmittel.

Beschädigung der Leuchte.

- ▶ Verträglichkeit der Reinigungsmittel mit der Oberfläche prüfen.
- ▶ Reinigen Sie die Leuchte mit einem Tuch und einem milden Reiniger.

9. Demontieren

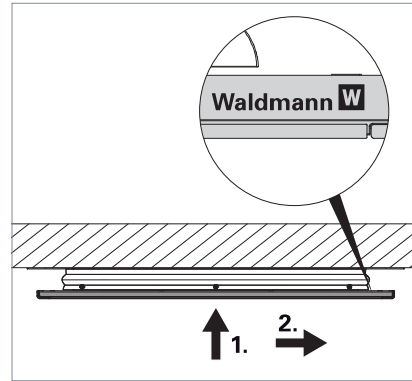


Fig. 12: Direktlicht-Element aushängen.

HINWEIS: Das Direktlicht-Element lässt sich nur in eine Richtung aushängen.

- ▶ Positionieren Sie sich so, dass Sie auf das Waldmann-Logo sehen, siehe Fig. 12.
- ▶ Heben Sie das Direktlicht-Element an und schieben Sie es nach rechts.
- ▶ Demontieren Sie die Leuchte in umgekehrter Montagereihenfolge, siehe Kapitel 3 „Installieren“, Seite 8.

10. Reparieren

WARNUNG

Lebensgefahr durch Stromschlag.

- ▶ Leuchte von der Stromversorgung trennen.
- ▶ Reparaturen nur vom Hersteller oder von einem vom Hersteller beauftragten Servicetechniker durchführen lassen.

ACHTUNG

Sachschaden durch unsachgemäße Reparatur.

Zerstörung oder Beschädigung der Leuchte.

- ▶ Nur vom Hersteller freigegebene Ersatzteile verwenden.

HINWEIS: Sollte ein Defekt an der Leuchte auftreten, ist unser Service-Team für Sie erreichbar:

Service-Hotline: +49 (0) 77 20 / 6 01 - 170

Service-E-Mail: service@waldmann.com

11. Entsorgen



Die Leuchte unterliegt der europäischen WEEE-Richtlinie.

- ▶ Entsorgen Sie die Leuchte getrennt vom Hausmüll über die dafür zuständigen und staatlich bestimmten Stellen. Mit einer ordnungsgemäßen Entsorgung vermeiden Sie mögliche negative Folgen für Mensch und Umwelt.

12. Technische Daten

HINWEIS: Es gelten die Angaben auf dem Leistungsschild der Leuchte, das Sie auf der Oberseite der Leuchte finden.

12.1 Abmessungen, Gewicht

Bezeichnung	Wert
Abmessungen	Einbauleuchte 596 x 596 x 57 mm
	623 x 623 x 57 mm
	Anbauleuchte 590 x 590 x 55 mm
Gewicht	Einbauleuchte ca. 9,0 kg
	ca. 10,0 kg
	Anbauleuchte ca. 8,5 kg

Tab. 3: Abmessungen, Gewicht.

12.2 Elektrische Werte

Bezeichnung	Wert
Spannungsbereich	Der Spannungsbereich ist auf dem Leistungsschild der Leuchte angegeben.
Frequenz	Der Frequenzbereich ist auf dem Leistungsschild der Leuchte angegeben.
Leistungsaufnahme	Die Leistungsaufnahme ist auf dem Leistungsschild der Leuchte angegeben.
Einschaltstrom (je Leuchte)	43 A; $t = 203 \mu\text{s}$ Anzahl Leuchten bei LS-Schalter/MCB „16 A Typ B“: Max. 13
Betriebsgerät	integriert

Tab. 4: Elektrische Werte.

12.3 Klassifizierungen

Bezeichnung	Wert
Schutzklasse	I
Schutzart	IP 20
Betriebsart	Dauerbetrieb
Maximal zulässige Umgebungstemperatur	Die maximal zulässige Umgebungstemperatur ist auf dem Leistungsschild der Leuchte angegeben.

Tab. 5: Klassifizierungen.

12.4 Symbole

Symbol	Bezeichnung
	Vorsicht, gefährliche Spannung! Gefahr des elektrischen Schlags
	Schutzklasse I Betrieb mit Schutzleiteranschluss
	CE-Konformitätskennzeichen
	Nur für den Gebrauch im Innenbereich.
	Entsorgung nach der europäischen WEEE-Richtlinie

Tab. 6: Symbole.

Table of contents

1. **For your safety** 17

 1.1 Designated use 17

 1.2 Safety instructions..... 17

 1.3 Warning levels..... 18

2. **Model overview** 19

3. **Installation**..... 20

 3.1 Mounting the luminaire frame..... 20

 3.2 Connection 21

 3.3 Mounting the direct light element..... 21

4. **Functions of the luminaire**..... 22

 4.1 Operating functions..... 22

 4.2 PULSE VTL..... 22

5. **Operation** 23

 5.1 Operation via external switches 23

 5.2 Operation via DALI bus 23

6. **What to do if?**..... 24

7. **Replacing the lamp**..... 25

8. **Cleaning** 25

9. **Dismounting** 25

10. **Repair** 26

11. **Disposal**..... 26

12. **Technical data** 27

 12.1 Dimensions, weight 27

 12.2 Electrical values..... 27

 12.3 Classifications 27

 12.4 Symbols 27

1. For your safety

The luminaire has been designed in accordance with state-of-the-art standards, manufactured with utmost care using high-quality materials, and tested.

Nevertheless, its use may constitute a risk to persons or cause material damage.



- ▶ Read all enclosed instructions and information.
- ▶ Please observe the warnings included in the documentation and attached to the unit.
- ▶ The device must only be used in technically perfect condition, and only by persons being aware of the risks and dangers involved in operating the device.
- ▶ Keep this document available near the device.

1.1 Designated use

The luminaire has been designed for ceiling mounting indoors and is intended for indoor lighting of rooms and work areas.

1.2 Safety instructions

Explosion hazard

Operating the luminaire in rooms subject to explosion hazards can trigger an explosion and result in serious injuries or death.

- ▶ **Do not** operate the luminaire in rooms subject to explosion hazards.

Danger due to electric current

When connected incorrectly, the housing of the luminaire may carry electric voltage and cause severe injuries.

- ▶ Have work at the luminaire such as installation and dismantling performed only by a skilled electrician.
- ▶ The light must be connected to a mains supply with protective earth conductor.

Improper use and faulty work on the luminaire may result in injuries and material damage.

- ▶ Compare the mains voltage with the nominal voltage and the frequency specified on the rating plate and make sure that they are identical.
- ▶ Have the maintenance and repair performed only by the manufacturer or by a service technician authorised by the manufacturer.
- ▶ Before performing work on the light, disconnect the light from the power supply.

Risk of fire

If the installation is carried out in a improper manner, the heat is not sufficiently dissipated.

- ▶ Do not cover the luminaire with insulating material or similar material.

Safe mounting

In case of incorrect mounting, the luminaire may fall down and cause personal injuries and material damage.

- ▶ Mount the luminaire using suitable fastening elements on a suitable ceiling only.

Hazard caused by unsuitable spare parts

Unsuitable spare parts can result in injuries and material damage.

- ▶ Use only spare parts approved by the manufacturer.

Danger due to high ambient temperature

Exceeding the allowed ambient temperature will shorten the useful life of the electronic components.

- ▶ Do not exceed the maximum allowed ambient temperature.

Risk of corrosion

Operating the luminaire in moist rooms can result in material damage.

- ▶ Operate in dry rooms only.

1.3 Warning levels **DANGER**

Warning against hazards that result **directly in serious injuries or death** in case of non-observance.

 **WARNING**

Warning against hazards that may result in **serious injuries or death** in case of non-observance.

 **CAUTION**

Warning against hazards that may result in **injuries** in case of non-observance.

NOTICE

Warning against hazards that may result in **material damage** in case of non-observance.

2. Model overview

For optimum installation and use of the luminaire, you have to identify the luminaire model. To do so, you will require the model number of the luminaire.

NOTE: The model number can be found on the top side of the luminaire.

- ▶ Check which model number the luminaire has.
- ▶ Determine the luminaire model by referring to the following table, see Tab. 1.

Example: The model number **IFE 5000/840/D** stands for the following luminaire model:

IF	E	5000	840	D
IDOO.fit	Installation	Luminous flux: approx. 5000 lm	Colour code: Ra 80, 4000 K	Dimmable

Type	Mounting type	Luminous flux	Colour code	Version
IF IDOO.fit	A Mounting E Installation	approx. 5000 lm	830 Colour rendering index Ra 80, colour temperature 3000 K	D Dimmable
			840 Colour rendering index Ra 80, colour temperature 4000 K	
			VTL Biodynamic light	

Tab. 1: Model overview.

3. Installation

⚠ CAUTION

Risk of injury caused by a falling luminaire.

In case of improper mounting, the luminaire or luminaire elements may fall down and cause personal injuries and material damage.

- ▶ The installation must be performed by a trained skilled electrician only.
- ▶ Mount the luminaire using suitable fastening elements on a suitable ceiling only.
- ▶ Mount fastening elements correctly.

3.1 Mounting the luminaire frame

Depending on the luminaire model, the luminaire frame is mounted in different ways.

There are following types of mounting:

- Mounting into a ceiling grid
- Mounting into a cut-out
- Mounting to a ceiling

If you want to determine the luminaire model, see chapter 2 "Model overview", page 19

Mounting the luminaire frame into a ceiling grid

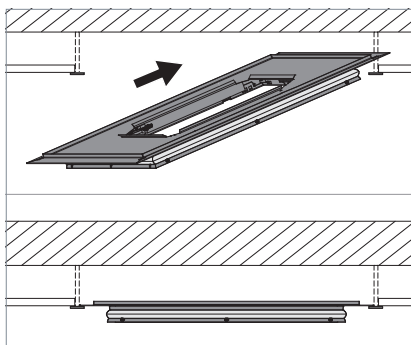


Fig. 1: Inserting the luminaire frame into a ceiling grid.

- ▶ Insert the luminaire frame into a ceiling grid, see Fig. 1.

Mounting the luminaire grid into a cut-out

Prerequisite: The dimensions of the cut-out must be 575 x 575 mm.

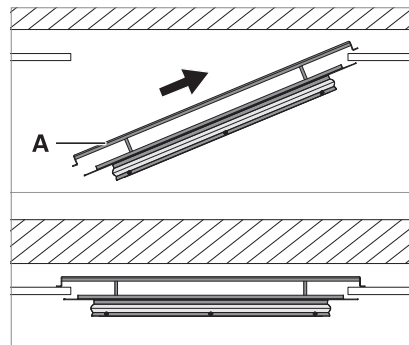


Fig. 2: Hanging the luminaire frame into the ceiling.

- ▶ Hang the two brackets **A** of the luminaire frame into the ceiling see Fig. 2.

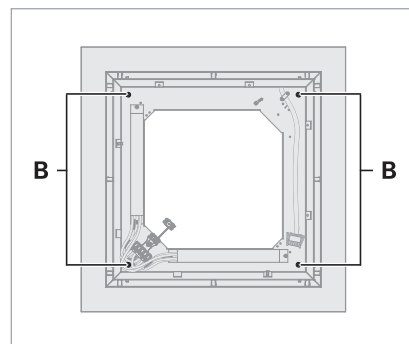


Fig. 3: Fixing the luminaire frame to the ceiling.

- ▶ Fix the luminaire frame to the ceiling by uniformly tightening the four screws **B**, see Fig. 3.

Mounting the luminaire frame to the ceiling

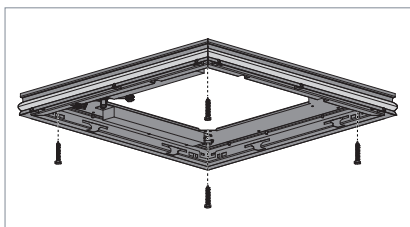


Fig. 4: Screwing the luminaire frame to the ceiling.

- ▶ Screw the luminaire frame to the ceiling using four suitable screws, see Fig. 4.

3.2 Connection

NOTICE

Material damage caused by wrong mains voltage.

Damage or destruction of the luminaire.

- ▶ Connection by a skilled electrician only.
- ▶ Compare the mains voltage with the nominal voltage and the frequency specified on the rating plate and make sure that they are identical.

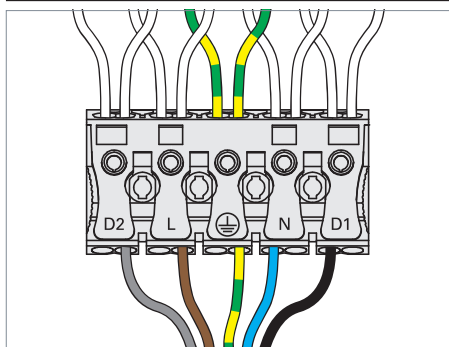


Fig. 5: Connecting the luminaire.

- ▶ Connect the wires of the connecting cable to the terminal on the luminaire frame, see Fig. 5.

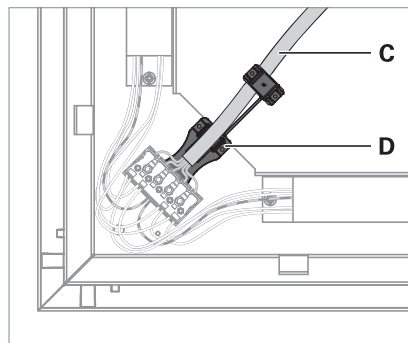


Fig. 6: Mounting the strain relief.

- ▶ Fix the connecting cable **C** with the strain relief **D**, see Fig. 6.

3.3 Mounting the direct light element

- ▶ Remove the protective film.

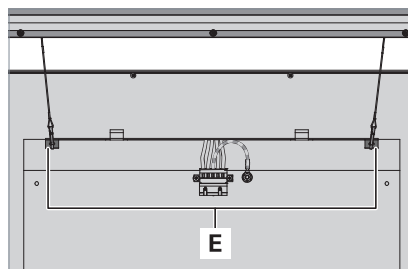


Fig. 7: Mounting the direct light element.

- ▶ Hang the direct light element into the two hooks **E** located on the luminaire frame, see Fig. 7.

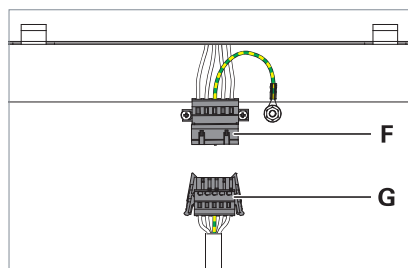


Fig. 8: Connecting the direct light element.

- ▶ Connect the socket **F** to the plug **G** at the direct light element.

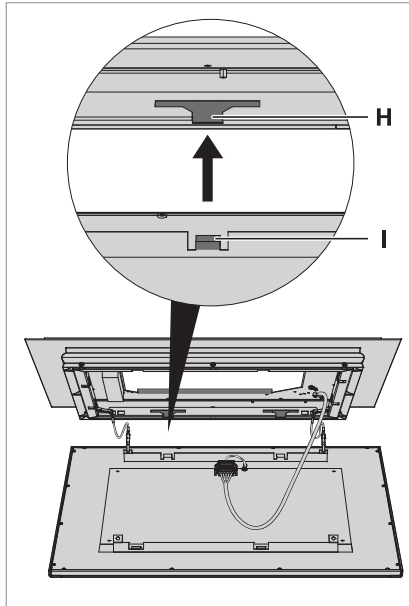


Fig. 9: Positioning the direct light element.

- ▶ Insert the four lugs **I** of the direct light element into the four recesses **H** of the luminaire frame, see Fig. 9.

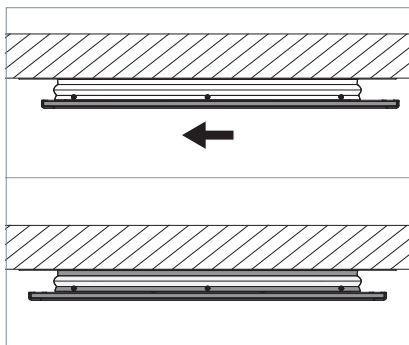


Fig. 10: Mounting the direct light element.

- ▶ Push the direct light element to the left as far as possible, see Fig. 10.
The direct light element is aligned to the centre of the luminaire frame.

4. Functions of the luminaire

4.1 Operating functions

Switchable

This function can be used to switch the luminaire on and off. The direct light and indirect light of the luminaire can be switched on and off only together.

Dimmable

This function can be used to change the brightness of the luminaire. The direct light and indirect light of the luminaire can be dimmed only together.

4.2 PULSE VTL

Luminaires with the model number IFx 5000/xxx/**VTL** are prepared for use of PULSE VTL. The model number can be found on the top side of the luminaire.

For use of PULSE VTL, the external PULSE NET control is required. PULSE NET is available as accessory. For more information, please visit our homepage www.waldmann.com

PULSE VTL is an autonomously working light management system. PULSE VTL is used to simulate the natural course of daylight with the corresponding colour temperature and illuminance. This positively influences hormone production and supports the biological rhythm in a natural way.

If you want to learn more about PULSE VTL, simply scan this QR code or visit us at: www.waldmann.com.



5. Operation

5.1 Operation via external switches

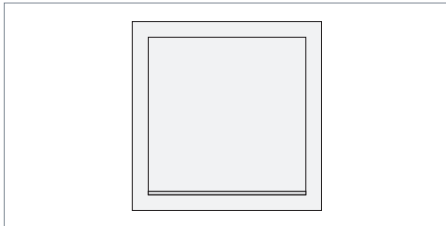


Fig. 11: Switch (example).

Switching on and off

- ▶ Press the switch briefly.

Dimming

- ▶ Press the switch and keep it pressed. After about one second, the luminaire will change its brightness.
- ▶ To change the dimming direction, press the button again and keep it pressed.

Saving the dimming value

Prerequisite: The luminaire is on.

- ▶ Press the switch twice in quick succession. This will save the set brightness. The next time the luminaire is switched on, the brightness saved last will be set.

Deleting the dimming value

Prerequisite: The luminaire is off.

- ▶ Press the switch twice in quick succession. The dimming value is deleted. The next time the luminaire is switched on, the last set brightness will be set automatically.

Synchronising the luminaires

By means of this function, you can synchronise several luminaires with uneven switching or dimming, which are operated by means of one switch, so that they switch and dim synchronously again.

- ▶ Press the switch and keep it pressed. The luminaires are switched on.
- ▶ Press the switch. The luminaires are switched off.
- ▶ Press the switch and keep it pressed. The luminaires switch on at the minimum dimming value and increase the dimming level. The luminaires switch and dim synchronously again.

5.2 Operation via DALI bus

NOTE: For operation of the luminaires via the DALI bus, refer to the publications of the corresponding system.

6. What to do if?

Problem	Possible causes	Corrective action
Luminaire is not lit.	Luminaire has not been connected correctly.	▶ Check the connections, see chapter 3.2 "Connection", page 21.
	LED module is defective.	▶ Contact our service team.
Luminaire does not respond to inputs.	Software function is defective.	▶ Switch off the fuse for a few seconds. ▶ If the luminaire still doesn't respond, contact our service team.
Several luminaires switch or dim asynchronously.	Luminaires are not synchronised.	▶ Synchronise the luminaires, siehe Abschnitt „Synchronising the luminaires“, Seite 23.

If you want to make use of our service, our service team can be reached at:

Service Hotline: +49 (0) 77 20 / 6 01 - 170

Service e-mail: service@waldmann.com

Tab. 2: What to do if?

7. Replacing the lamp

WARNING

Danger of death due to electric shock.

- ▶ Disconnect the luminaire from the power supply.
- ▶ Have the lamp replaced by the manufacturer or by a service technician authorised by the manufacturer only.

NOTE If a lamp should break down, our service team can be reached at:

Service Hotline: +49 (0) 77 20 / 6 01 - 170

Service e-mail: service@waldmann.com

8. Cleaning

WARNING

Danger of death due to electric shock.

- ▶ Disconnect the luminaire from the power supply.
- ▶ **Do not** clean with a wet cloth.

NOTICE

Material damage caused by using wrong cleaning agents.

Damage to the luminaire.

- ▶ Make sure the cleaning agents are compatible with the surface.
- ▶ Clean the luminaire with a cloth and a mild detergent.

9. Dismounting

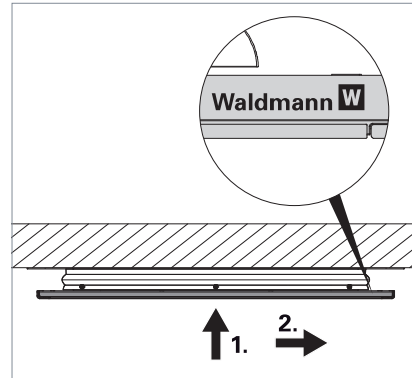


Fig. 12: Removing the direct light element.

NOTE: The direct light element can be removed in only one direction.

- ▶ Position yourself so that you can see the Waldmann logo, see Fig. 12.
- ▶ Lift the direct light element and push it to the right.
- ▶ Dismount the luminaire in reverse order to mounting, see chapter 3 "Installation", page 20.

10. Repair

WARNING

Danger of death due to electric shock.

- ▶ Disconnect the luminaire from the power supply.
- ▶ Have repairs performed by the manufacturer or by a service technician authorised by the manufacturer only.

NOTICE

Material damage caused by improper repair.

Damage or destruction of the luminaire.

- ▶ Use only spare parts approved by the manufacturer.

NOTE: If a defect occurs in the luminaire, you can contact our service team:

Service Hotline: +49 (0) 77 20 / 6 01 - 170

Service e-mail: service@waldmann.com

11. Disposal



The luminaire is subject to the European WEEE Directive.

- ▶ Dispose of the luminaire separately from domestic waste using the agencies responsible for disposal and designated by the authorities.

Proper disposal avoids adverse effects on man and the environment.

12. Technical data

NOTE: The data given on the rating plate attached to the top side of the luminaire apply.

12.1 Dimensions, weight

Designation	Value
Dimensions	Integrated luminaire 596 x 596 x 57 mm 623 x 623 x 57 mm
	Mounted luminaire 590 x 590 x 55 mm
Weight	Integrated luminaire approx. 9.0 kg approx. 10.0 kg
	Mounted luminaire approx. 8.5 kg

Tab. 3: Dimensions, weight.

12.2 Electrical values

Designation	Value
Voltage range	The voltage range is specified on the rating plate of the luminaire.
Frequency	The frequency range is specified on the rating plate of the luminaire.
Power consumption	The power consumption is specified on the rating plate of the luminaire.
Starting current (per luminaire)	43 A; $t = 203 \mu\text{s}$ Number of luminaires with circuit breaker switch/MCB "16 A type B": Max. 13
Operating unit	integrated






Tab. 4: Electrical values.

12.3 Classifications

Designation	Value
Protection class	I
Degree of protection	IP 20
Operating mode	Continuous operation
Maximum allowed ambient temperature	The maximum allowed ambient temperature is specified on the rating plate of the luminaire.

Tab. 5: Classifications.

12.4 Symbols

Symbol	Designation
	Caution, dangerous voltage! Risk of electric shock
	Protection class I Operation with protective earth terminal
	CE conformity mark
	For indoor use only.
	Disposal in accordance with the European WEEE Directive

Tab. 6: Symbols.

Table des matières

1.	Pour votre sécurité	29
1.1	Utilisation conforme à l'emploi prévu.....	29
1.2	Consignes de sécurité.....	29
1.3	Niveaux d'avertissement.....	30
2.	Aperçu des modèles	31
3.	Installation	32
3.1	Monter le cadre du luminaire	32
3.2	Raccordement.....	33
3.3	Monter l'élément de lumière directe	33
4.	Fonctions du luminaire	34
4.1	Fonctions de commande.....	34
4.2	PULSE VTL.....	34
5.	Utilisation	35
5.1	Utilisation avec des boutons externes	35
5.2	Commande par bus DALI	35
6.	Que faire si... ?	36
7.	Remplacer les lampes	37
8.	Nettoyage	37
9.	Démontage	37
10.	Réparation	38
11.	Élimination	38
12.	Caractéristiques techniques	39
12.1	Dimensions, poids.....	39
12.2	Valeurs électriques.....	39
12.3	Classifications	39
12.4	Pictogrammes.....	39

1. Pour votre sécurité

Le luminaire a été conçu selon l'état de la technique, fabriqué avec la plus grande minutie à partir de matériaux d'excellente qualité et contrôlée.

Toutefois, des dommages physiques et matériels peuvent survenir lors de son utilisation.



- ▶ Veuillez lire toutes les instructions et informations jointes.
- ▶ Observez les avertissements énoncés dans les documents et se trouvant sur l'appareil.
- ▶ N'utilisez l'appareil que dans un parfait état technique, en tenant compte de la sécurité et des dangers.
- ▶ Ce document doit toujours être disponible à proximité de l'appareil.

1.1 Utilisation conforme à l'emploi prévu

Le luminaire est destiné au montage au plafond à l'intérieur de locaux et à l'éclairage de locaux et de zones de travail.

1.2 Consignes de sécurité

Risque d'explosion

L'utilisation du luminaire dans des locaux présentant des risques d'explosion peut déclencher des explosions et entraîner la mort ou des blessures graves.

- ▶ **Ne pas** utiliser ce luminaire dans des locaux présentant des risques d'explosion.

Danger lié au courant

Si le raccordement n'a pas été effectué correctement, il est possible que le boîtier du luminaire soit sous tension électrique, et que des blessures graves en résultent.

- ▶ Les travaux sur le luminaire comme l'installation et le démontage doivent impérativement être effectués par un électricien qualifié.
- ▶ Raccorder le luminaire à un réseau d'alimentation au moyen d'un conducteur de protection.

L'utilisation inappropriée du luminaire et le travail incorrect sur celui-ci peuvent entraîner des blessures et des dommages matériels.

- ▶ Comparer la tension du secteur avec la tension nominale et la fréquence indiquées sur la plaque signalétique et s'assurer qu'elles sont identiques.
- ▶ Les travaux de maintenance et de réparation doivent être exécutés exclusivement par le fabricant ou un technicien du service après-vente mandaté par celui-ci.
- ▶ Avant d'effectuer des travaux sur le luminaire, il convient de le déconnecter de l'alimentation électrique.

Risque d'incendie

En cas de montage incorrect, la chaleur est insuffisamment dissipée.

- ▶ Ne pas recouvrir le luminaire de matériau d'isolation ou de matériaux similaires.

Montage sûr

En cas de montage incorrect, le luminaire peut tomber, ce qui peut entraîner des dommages physiques et matériels.

- ▶ Montez le luminaire uniquement avec des éléments de fixation appropriés sur un plafond approprié.

Danger lié à des pièces de rechange non appropriées

Des pièces de rechange non appropriées peuvent causer des blessures et des dommages matériels.

- ▶ Seul l'emploi de pièces de rechange agréées par le fabricant est autorisé.

Danger causé par une température ambiante élevée

Un dépassement de la température ambiante admissible raccourcit la durée de vie des composants électroniques.

- ▶ La température ambiante maximale admissible ne doit pas être dépassée.

Risque de corrosion

L'utilisation du luminaire dans des locaux humides peut causer des dommages matériels.

- ▶ Utiliser le luminaire exclusivement dans des locaux secs.

1.3 Niveaux d'avertissement** DANGER**

Avertissement relatif à des dangers entraînant **immédiatement la mort ou des blessures graves** en cas de non-application des mesures indiquées.

 AVERTISSEMENT

Avertissement relatif à des dangers pouvant entraîner **la mort ou des blessures graves** en cas de non-application des mesures indiquées.

 ATTENTION

Avertissement relatif à des dangers pouvant entraîner des **blessures** en cas de non-application des mesures indiquées.

AVIS

Avertissement relatif à des dangers pouvant entraîner des **dommages matériels** en cas de non-application des mesures indiquées.

2. Aperçu des modèles

Pour pouvoir monter et utiliser le luminaire de manière optimale, vous devez identifier le modèle du luminaire. Pour cela, vous avez besoin du numéro de modèle du luminaire.

REMARQUE : Vous trouverez le numéro de modèle sur la partie supérieure du luminaire.

- ▶ Vérifiez le numéro de modèle du luminaire.
- ▶ Déterminez le modèle de luminaire à l'aide du tableau suivant, voir Tab. 1.

Exemple : Le numéro de modèle **IFE 5000/840/D** correspond au modèle de luminaire suivant :

IF	E	5000	840	D
IDOO.fit	Encastrement	Flux lumineux : env. 5000 lm	Code couleur : Ra 80, 4000 K	Gradable

Type	Type de montage	Flux lumineux	Code couleur	Version
IF IDOO.fit	A Montage en applique E Encastrement	env. 5000 lm	830 Indice du rendu des couleurs Ra 80, température de couleur 3000 K 840 Indice du rendu des couleurs Ra 80, température de couleur 4000 K VTL Éclairage bio-dynamique	D Gradable

Tab. 1: Aperçu des modèles.

3. Installation

⚠ ATTENTION

Risque de blessures en cas de chute du luminaire.

En cas de montage incorrect, le luminaire ou des parties de celui-ci peuvent tomber, ce qui peut causer des dommages physiques et matériels.

- ▶ L'installation doit être réalisée exclusivement par un électricien qualifié.
- ▶ Montez le luminaire uniquement avec des éléments de fixation appropriés sur un plafond approprié.
- ▶ Monter correctement les éléments de fixation.

3.1 Monter le cadre du luminaire

Selon le modèle de luminaire, le cadre du luminaire est monté de manière différente.

Il y a les possibilités de montage suivantes :

- Montage encastré dans un plafond modulaire
- Montage encastré dans un renforcement
- Montage en applique au plafond

Pour déterminer le modèle de luminaire, voir chapitre 2 « Aperçu des modèles », page 31.

Monter le cadre du luminaire dans un plafond modulaire

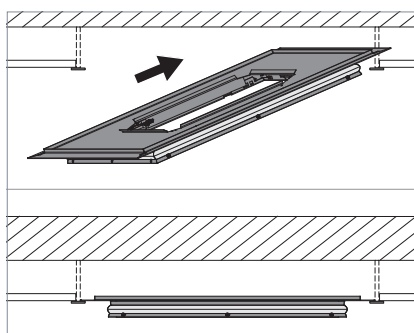


Fig. 1: Insérer le cadre du luminaire dans le plafond modulaire.

- ▶ Insérez le cadre du luminaire dans un plafond modulaire, voir Fig. 1.

Monter le cadre luminaire dans un renforcement

Condition : Les dimensions du renforcement doivent s'élever à 575 x 575 mm.

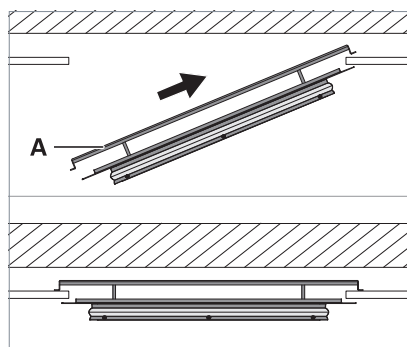


Fig. 2: Accrocher le cadre du luminaire dans le plafond.

- ▶ À l'aide des deux étriers **A**, accrochez le cadre du luminaire dans le plafond, voir Fig. 2

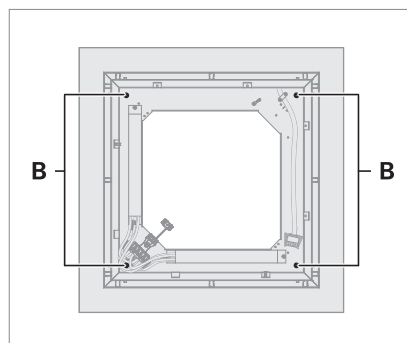


Fig. 3: Fixer le cadre du luminaire au plafond.

- ▶ Fixez le cadre du luminaire au plafond en serrant les quatre vis **B** de façon identique, voir Fig. 3.

Monter le cadre du luminaire au plafond

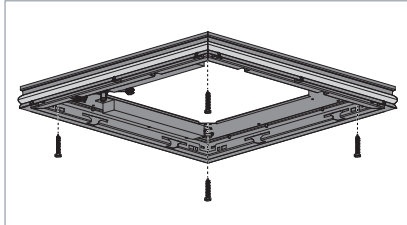


Fig. 4: Visser le cadre du luminaire au plafond.

- Vissez le cadre du luminaire au plafond à l'aide de quatre vis appropriées, voir Fig. 4.

3.2 Raccordement

AVIS

Dommages matériels dus à une tension d'alimentation erronée.

Détérioration ou destruction du luminaire.

- Le raccordement doit être réalisé exclusivement par un électricien qualifié.
- Comparer la tension du secteur avec la tension nominale et la fréquence indiquées sur la plaque signalétique et s'assurer qu'elles sont identiques.

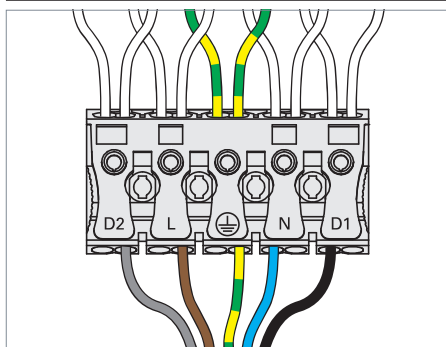


Fig. 5: Raccorder le luminaire.

- Connectez les conducteurs du câble de raccordement à la borne de raccordement sur le cadre du luminaire, voir Fig. 5.

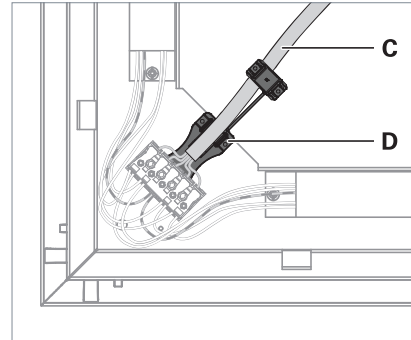


Fig. 6: Monter la décharge de traction.

- Fixez le câble de raccordement **C** à l'aide de la décharge de traction **D**, voir Fig. 6.

3.3 Monter l'élément de lumière directe

- Retirez le film protecteur.

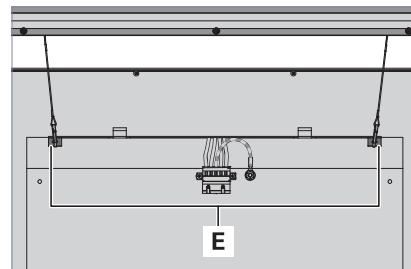


Fig. 7: Accrocher l'élément de lumière directe.

- Accrochez l'élément de lumière directe dans les deux crochets **E** sur le cadre du luminaire, voir Fig. 7.

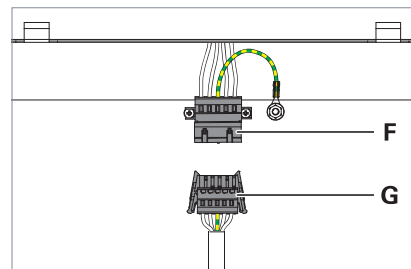


Fig. 8: Raccorder l'élément de lumière directe.

- Connectez le connecteur femelle **F** à la fiche **G** sur l'élément de lumière directe.

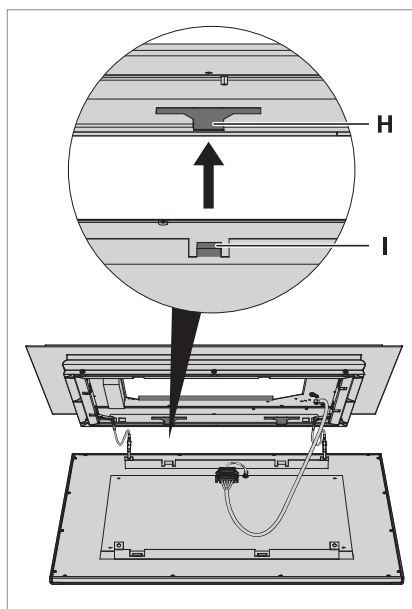


Fig. 9: Positionner l'élément de lumière directe.

- Introduisez les quatre languettes **I** sur l'élément de lumière directe dans les quatre évidements **H** du cadre du luminaire, voir Fig. 9.

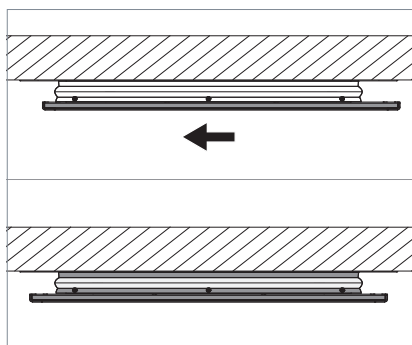


Fig. 10: Accrocher l'élément de lumière directe.

- Poussez l'élément de lumière directe vers la gauche jusqu'à la butée, voir Fig. 10. L'élément de lumière directe est aligné de façon centrale par rapport au cadre du luminaire.

4. Fonctions du luminaire

4.1 Fonctions de commande

Commutable

Cette fonction vous permet d'allumer et d'éteindre le luminaire. La lumière directe et la lumière indirecte du luminaire ne peuvent être allumées et éteintes qu'ensemble.

Gradable

Cette fonction vous permet de modifier la luminosité du luminaire. La lumière directe et la lumière indirecte du luminaire ne peuvent être graduées qu'ensemble.

4.2 PULSE VTL

Les luminaires avec le numéro de modèle IFx 5000/xxx/**VTL** sont préparés pour l'utilisation de PULSE VTL. Vous trouverez le numéro du modèle sur la partie supérieure du luminaire.

Pour pouvoir utiliser PULSE VTL, la commande externe PULSE NET est nécessaire. PULSE NETZ est disponible comme accessoire. Vous trouverez de plus amples informations sur notre page d'accueil www.waldmann.com.

PULSE VTL est un système de gestion de la lumière autonome. PULSE VTL simule l'évolution naturelle de la lumière du jour avec une température de couleur et une intensité lumineuse correspondantes. Cela influence positivement la production d'hormones et soutient le rythme biologique de manière naturelle.

Si vous voulez savoir plus de détails sur PULSE VTL, scannez ce code QR ou visitez notre site internet : www.waldmann.com.



5. Utilisation

5.1 Utilisation avec des boutons externes

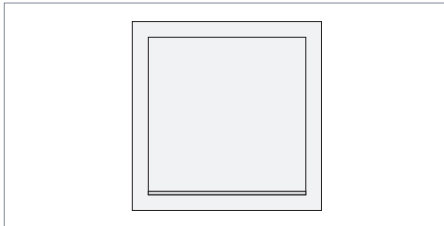


Fig. 11: Bouton (exemple).

Allumer et éteindre

- Appuyez brièvement sur le bouton.

Faire graduer l'intensité de la lumière

- Appuyez sur le bouton et maintenez-le appuyé.
Le luminaire modifie sa luminosité environ une seconde plus tard.
- Pour changer la direction de gradation de la lumière, appuyez de nouveau sur le bouton et maintenez-le appuyé.

Enregistrer la valeur de gradation de lumière

Condition nécessaire : Le luminaire est allumé.

- Appuyez deux fois rapidement sur la touche.
La luminosité réglée est enregistrée.
Lors du prochain allumage du luminaire, la luminosité enregistrée antérieurement est réglée automatiquement.

Supprimer la valeur de gradation de lumière

Condition nécessaire : Le luminaire est éteint.

- Appuyez deux fois rapidement sur la touche.
La valeur de gradation de lumière est supprimée.
Lors du prochain allumage du luminaire, la luminosité enregistrée antérieurement est réglée automatiquement.

Synchroniser des luminaires

Cette fonction vous permet de synchroniser plusieurs luminaires qui commutent ou graduent leur intensité de manière différente et qui sont commandés au moyen d'un bouton de manière à ce qu'ils commutent et graduent leur intensité à nouveau de manière synchronisée.

- Appuyez sur le bouton et maintenez-le appuyé.
Les luminaires s'allument.
- Appuyez sur le bouton.
Les luminaires s'éteignent.
- Appuyez sur le bouton et maintenez-le appuyé.
Les luminaires s'allument à partir d'une valeur de gradation de lumière et varient leur intensité vers le haut.
Les luminaires commutent et varient de nouveau leur intensité de manière synchrone.

5.2 Commande par bus DALI

REMARQUE : Vous trouverez des informations sur la commande des luminaires via le bus DALI dans les publications accompagnant le système correspondant.

6. Que faire si... ?

Problème	Causes possibles	Solution
Le luminaire ne s'allume pas.	Le luminaire n'est pas raccordé correctement.	► Vérifiez les raccordements, voir chapitre 3.2 « Raccordement », page 33.
	Le module LED est défectueux.	► Contactez notre service après-vente.
Le luminaire ne réagit pas aux entrées.	La fonction logicielle est perturbée.	► Déconnectez le fusible pendant quelques secondes.
		► Si le luminaire ne réagit toujours pas, contactez notre service après-vente.
Plusieurs luminaires commutent ou varient leur intensité de manière différente.	Les luminaires ne sont pas synchronisés.	► Synchronisez les luminaires, voir paragraphe « Synchroniser des luminaires », page 35.

En cas de besoin, contactez notre équipe du service après-vente :

Ligne directe du service après-vente : +49 (0) 77 20 / 6 01 - 170

E-mail du service après-vente : service@waldmann.com

Tab. 2: Que faire si... ?

7. Remplacer les lampes

⚠ AVERTISSEMENT

Danger de mort par décharge électrique.

- ▶ Déconnecter le luminaire de l'alimentation électrique.
- ▶ Ne faire remplacer les lampes que par le fabricant ou un technicien du service après-vente mandaté par celui-ci.

REMARQUE : Si une lampe est défectueuse, vous pouvez contacter notre service d'après-vente :

Ligne directe du service après-vente :
+49 (0) 77 20 / 6 01 - 170

E-mail du service après-vente : service@waldmann.com

8. Nettoyage

⚠ AVERTISSEMENT

Danger de mort par décharge électrique.

- ▶ Déconnecter le luminaire de l'alimentation électrique.
- ▶ Le luminaire **ne doit pas** être mouillé pendant le nettoyage.

AVIS

Domages matériels en cas d'emploi de détergents non appropriés.

Détérioration de la lampe.

- ▶ Vérifier si les détergents sont compatibles avec la surface.
- ▶ Nettoyez la lampe avec un chiffon et un nettoyant doux.

9. Démontage

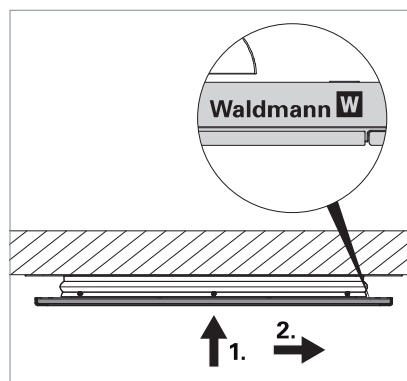


Fig. 12: Décrocher l'élément de lumière directe.

REMARQUE : L'élément de lumière directe ne peut être décroché que dans une direction.

- ▶ Positionnez-vous de manière à voir le logo de Waldmann, voir Fig. 12.
- ▶ Soulevez l'élément de lumière directe et poussez-le vers la droite.
- ▶ Démontez les éléments du luminaire dans l'ordre inverse du montage, voir chapitre 3 « Installation », page 32.

10. Réparation

AVERTISSEMENT

Danger de mort par décharge électrique.

- ▶ Déconnecter le luminaire de l'alimentation électrique.
- ▶ Les réparations ne doivent être exécutées que par le fabricant ou un technicien du service après-vente mandaté par celui-ci.

AVIS

Dommages matériels dus à une réparation non conforme.

Détérioration ou destruction du luminaire.

- ▶ Seul l'emploi de pièces de rechange agréées par le fabricant est autorisé.

REMARQUE : Si le luminaire est défaillant, vous pouvez contacter notre équipe du service d'après-vente :

Ligne directe du service après-vente :
+49 (0) 77 20 / 6 01 - 170

E-mail du service après-vente : service@waldmann.com

11. Élimination



Le luminaire est soumis à la directive européenne DEEE.

- ▶ N'éliminez pas le luminaire avec les ordures ménagères, déposez-le auprès des postes de collecte compétents désignés par les autorités.

Une élimination conforme aux prescriptions vous permet d'éviter les effets négatifs potentiels sur l'Homme et l'environnement.

12. Caractéristiques techniques

REMARQUE : Les indications figurant sur la plaque signalétique que vous trouverez sur la partie supérieure du luminaire sont valables.

12.1 Dimensions, poids

Désignation	Valeur
Dimensions	Luminaire à encastrer
	596 x 596 x 57 mm
	623 x 623 x 57 mm
Poids	Plafonnier
	590 x 590 x 55 mm
	Luminaire à encastrer
	env. 9,0 kg
	env. 10,0 kg
	Plafonnier
	env. 8,5 kg

Tab. 3: Dimensions, poids.

12.2 Valeurs électriques

Désignation	Valeur
Plage de tension	La plage de tension est indiquée sur la plaque signalétique du luminaire.
Fréquence	La plage de fréquence est indiquée sur la plaque signalétique du luminaire.
Puissance absorbée	La puissance absorbée est indiquée sur la plaque signalétique du luminaire.
Courant de mise en marche (pour chaque luminaire)	43 A; $t = 203 \mu s$ Nombre de luminaires avec disjoncteur/MCB "16 A type B" : max. 13
Appareillage	Intégré

Tab. 4: Valeurs électriques.

12.3 Classifications

Désignation	Valeur
Classe de protection	I
Indice de protection	IP 20
Mode de fonctionnement	Fonctionnement continu
Température ambiante maximale admissible	La température ambiante maximale admissible est indiquée sur la plaque signalétique du luminaire.

Tab. 5: Classifications.

12.4 Pictogrammes

Pictogramme	Désignation
	Attention, tension dangereuse ! Danger de choc électrique
	Classe de protection I Fonctionnement avec branchement du conducteur de protection
	Sigle de conformité CE
	Uniquement pour une utilisation en intérieur.
	Élimination selon la directive européenne DEEE

Tab. 6: Pictogrammes.

Indice

1.	Per la vostra sicurezza	41
1.1	Usò conforme allo scopo d'impiego	41
1.2	Avvertenze per la sicurezza	41
1.3	Livelli di pericolo.....	42
2.	Panoramica modelli	43
3.	Installazione.....	44
3.1	Montaggio del telaio dell'apparecchio d'illuminazione	44
3.2	Collegamento.....	45
3.3	Montaggio dell'elemento luce diretta	45
4.	Funzioni dell'apparecchio d'illuminazione.....	46
4.1	Funzioni di comando	46
4.2	PULSE VTL.....	46
5.	Comando	47
5.1	Comando con pulsanti esterni	47
5.2	Comando mediante bus DALI	47
6.	Cosa fare se.....	48
7.	Sostituzione della lampada.....	49
8.	Pulizia.....	49
9.	Smontaggio.....	49
10.	Riparazione.....	50
11.	Smaltimento.....	50
12.	Dati tecnici	51
12.1	Misure, peso	51
12.2	Valori elettrici.....	51
12.3	Classificazioni.....	51
12.4	Simboli	51

1. Per la vostra sicurezza

L'apparecchio d'illuminazione è sviluppato secondo lo stato della tecnica, realizzato in materiali pregiati e controllato con estrema cura.

Ciò nonostante durante il suo utilizzo possono verificarsi danni materiali o lesioni personali.



- ▶ Leggere tutte le istruzioni e informazioni allegate.
- ▶ Osservare gli avvertimenti indicati nelle istruzioni e sull'apparecchio.
- ▶ Utilizzare l'apparecchio solo se in perfette condizioni tecniche e tenendo conto dei pericoli e delle avvertenze per la sicurezza.
- ▶ Conservare le presenti istruzioni vicino all'apparecchio.

1.1 Uso conforme allo scopo d'impiego

L'apparecchio d'illuminazione è sviluppato per il montaggio a soffitto in ambienti interni e destinato all'illuminazione di spazi e postazioni di lavoro.

1.2 Avvertenze per la sicurezza

Pericolo di esplosione

Il funzionamento dell'apparecchio d'illuminazione in luoghi esposti al pericolo di esplosione può scatenare esplosioni e causare la morte o lesioni gravi.

- ▶ **Non** utilizzare in luoghi esposti al pericolo di esplosione.

Pericolo da corrente elettrica

Se il collegamento è difettoso, la custodia dell'apparecchio d'illuminazione può essere sotto tensione e comportare gravi lesioni.

- ▶ Fare eseguire i lavori sull'apparecchio d'illuminazione, come installazione e smontaggio, solo a un elettricista professionista debitamente formato.
- ▶ Collegare l'apparecchio d'illuminazione a una rete di alimentazione dotata di conduttore di terra.

L'uso inappropriato e scorretto dell'apparecchio può provocare lesioni e danni materiali.

- ▶ Assicurarsi che la tensione di rete corrisponda alla tensione nominale e alla frequenza indicate sulla targhetta.
- ▶ Far eseguire i lavori di manutenzione e riparazione solo dal costruttore o da un tecnico di assistenza incaricato dal costruttore.
- ▶ Prima di eseguire dei lavori, disinserire l'alimentazione elettrica dell'apparecchio d'illuminazione.

Pericolo d'incendio

In caso di montaggio inappropriato il calore non è dissipato in misura sufficiente.

- ▶ Non coprire l'apparecchio d'illuminazione con materiale isolante o di tipo analogo.

Montaggio in sicurezza

In caso di montaggio errato l'apparecchio d'illuminazione può cadere causando danni materiali e lesioni personali.

- ▶ Montare l'apparecchio d'illuminazione a un soffitto idoneo solo utilizzando elementi di fissaggio idonei.

Pericolo causato da parti di ricambio inappropriate

Parti di ricambio inappropriate possono causare lesioni e danni materiali.

- ▶ Utilizzare esclusivamente le parti di ricambio autorizzate dal costruttore.

Pericolo da elevata temperatura ambiente

Se si supera la temperatura ambiente consentita si riduce la durata utile dei componenti elettronici.

- ▶ Non superare la temperatura ambiente massima consentita.

Pericolo di corrosione

L'utilizzo dell'apparecchio d'illuminazione in locali umidi può provocare danni materiali.

- ▶ Utilizzarlo solamente in locali asciutti.

1.3 Livelli di pericolo **PERICOLO**

Pericoli che, in caso di mancata osservanza delle misure, causano **immediatamente gravi lesioni oppure anche la morte.**

 **AVVERTENZA**

Pericoli che, in caso di mancata osservanza delle misure, possono causare **gravi lesioni oppure anche la morte.**

 **ATTENZIONE**

Pericoli che, in caso di mancata osservanza delle misure, possono causare **lesioni.**

 **AVVISO**

Pericoli che, in caso di mancata osservanza delle misure, possono causare **danni materiali.**

2. Panoramica modelli

Al fine di poter montare e utilizzare l'apparecchio d'illuminazione in modo ottimale, è necessario identificare il modello. A tale scopo è necessario il numero di modello dell'apparecchio d'illuminazione.

NOTA: Il numero di modello si trova sul lato superiore dell'apparecchio.

- ▶ Controllare il numero di modello dell'apparecchio d'illuminazione.
- ▶ Determinare in base alla tabella seguente il modello dell'apparecchio, vedi Tab. 1.

Esempio: il numero di modello **IFE 5000/840/D** sta per il modello d'apparecchio d'illuminazione seguente:

IF	E	5000	840	D
IDOO.fit	A incasso	Flusso luminoso: ca. 5000 lm	Codice cromatico: Ra 80, 4000 K	Dimmerabile

Tipo	Tipo di montaggio	Flusso luminoso	Codice cromatico	Versione
IF IDOO.fit	A A plafone E A incasso	ca. 5000 lm	830 Indice di resa cromatica Ra 80, temperatura del colore 3000 K 840 Indice di resa cromatica Ra 80, temperatura del colore 4000 K VTL Luce biodinamica	D Dimmerabile

Tab. 1: Panoramica modelli

3. Installazione

⚠ ATTENZIONE

La caduta dell'apparecchio d'illuminazione può causare lesioni.

In caso di montaggio inappropriato l'apparecchio d'illuminazione o parti dello stesso possono cadere causando danni materiali e lesioni personali.

- ▶ L'installazione deve essere eseguita solo da un elettricista specializzato.
- ▶ Montare l'apparecchio d'illuminazione su un soffitto idoneo solo utilizzando elementi di fissaggio idonei.
- ▶ Montare correttamente gli elementi di fissaggio.

3.1 Montaggio del telaio dell'apparecchio d'illuminazione

Il telaio dell'apparecchio d'illuminazione viene montato in modi diversi a seconda del modello di apparecchio.

Sono possibili i seguenti tipi di montaggio:

- Montaggio a incasso in griglia di soffitto
- Montaggio a incasso in intaglio
- Montaggio a plafone in soffitto

Se si vuole determinare il modello dell'apparecchio, vedi capitolo 2 "Panoramica modelli", pagina 43.

Montaggio del telaio dell'apparecchio d'illuminazione in griglia di soffitto

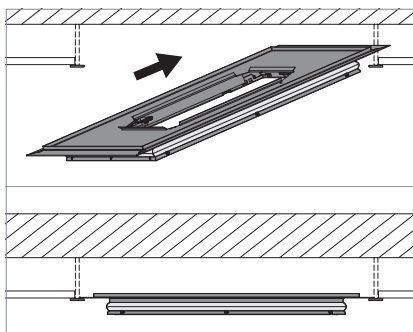


Fig. 1: Inserire il telaio dell'apparecchio d'illuminazione in una griglia di soffitto.

- ▶ Posizionare il telaio dell'apparecchio d'illuminazione in una griglia di soffitto, vedi Fig. 1.

Montaggio del telaio dell'apparecchio d'illuminazione in un intaglio

Requisito: Le misure dell'intaglio devono essere 575 x 575 mm

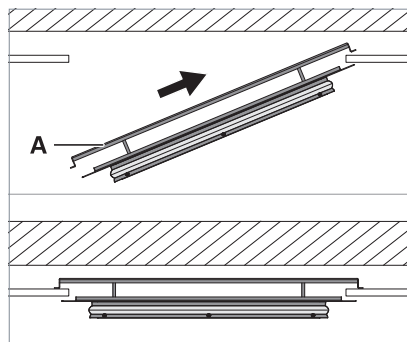


Fig. 2: Agganciare il telaio dell'apparecchio d'illuminazione al soffitto.

- ▶ Agganciare il telaio dell'apparecchio d'illuminazione al soffitto con le due staffe **A**, vedi Fig. 2. **A**

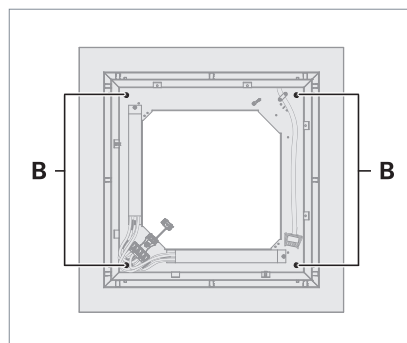


Fig. 3: Fissare il telaio dell'apparecchio d'illuminazione al soffitto.

- ▶ Fissare il telaio dell'apparecchio d'illuminazione al soffitto serrando uniformemente le quattro viti **B**, vedi Fig. 3.

Montaggio del telaio dell'apparecchio d'illuminazione a soffitto

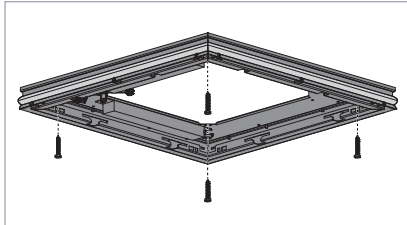


Fig. 4: Avvitare il telaio dell'apparecchio d'illuminazione al soffitto.

- ▶ Avvitare il telaio dell'apparecchio d'illuminazione al soffitto con quattro viti idonee, vedi Fig. 4.

3.2 Collegamento

AVVISO

Danni materiali dovuti a tensione di collegamento errata.

Danneggiamento o distruzione dell'apparecchio d'illuminazione.

- ▶ Il collegamento deve essere eseguito solo da un elettricista specializzato.
- ▶ Assicurarsi che la tensione di rete corrisponda alla tensione nominale e alla frequenza indicate sulla targhetta.

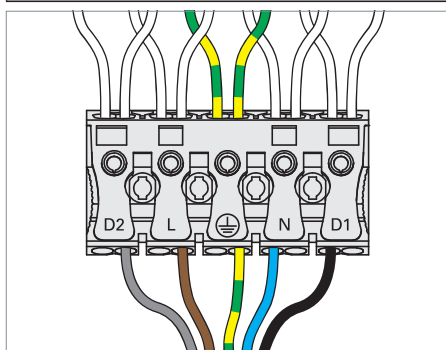


Fig. 5: Collegare l'apparecchio d'illuminazione.

- ▶ Collegare i conduttori del cavo di collegamento al morsetto del telaio dell'apparecchio d'illuminazione, vedi Fig. 5.

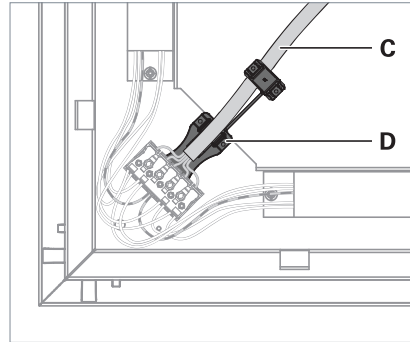


Fig. 6: Montare il serracavi.

- ▶ Fissare il cavo di collegamento C con il serracavi D, vedi Fig. 6.

3.3 Montaggio dell'elemento luce diretta

- ▶ Rimuovere la pellicola protettiva.

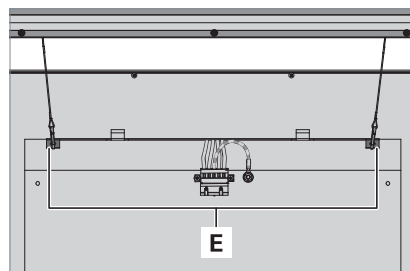


Fig. 7: Agganciare l'elemento luce diretta.

- ▶ Agganciare l'elemento luce diretta nei due ganci E del telaio dell'apparecchio d'illuminazione vedi Fig. 7.

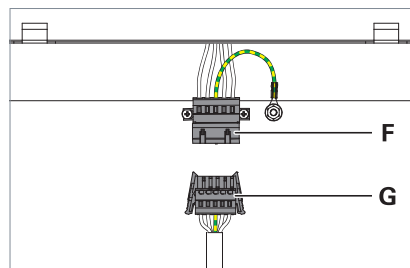


Fig. 8: Collegare l'elemento luce diretta.

- ▶ Collegare la presa F alla spina G dell'elemento luce diretta.

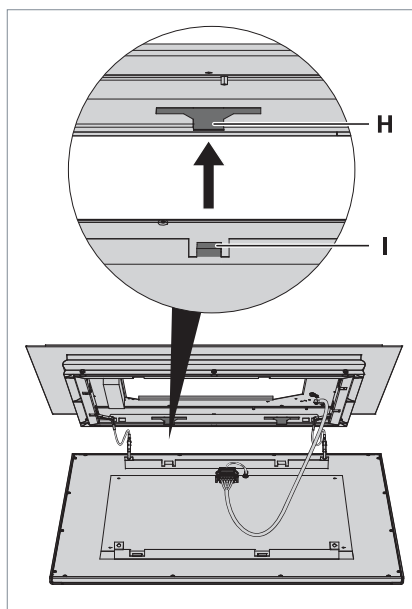


Fig. 9: Posizionare l'elemento luce diretta.

- Inserire le quattro linguette **I** dell'elemento luce diretta nelle quattro aperture **H** del telaio dell'apparecchio d'illuminazione, vedi Fig. 9.

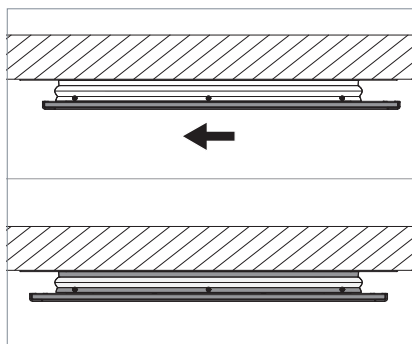


Fig. 10: Agganciare l'elemento luce diretta.

- Spingere verso sinistra l'elemento luce diretta fino alla battuta, vedi Fig. 10.

L'elemento luce diretta è centrato rispetto al telaio dell'apparecchio d'illuminazione.

4. Funzioni dell'apparecchio d'illuminazione

4.1 Funzioni di comando

Commutabile

Questa funzione permette di accendere e spegnere l'apparecchio d'illuminazione. La luce diretta e indiretta dell'apparecchio possono essere attivate e disattivate soltanto insieme.

Dimmerabile

Questa funzione permette di regolare la luminosità dell'apparecchio d'illuminazione. La luce diretta e indiretta dell'apparecchio possono essere dimmerate soltanto insieme.

4.2 PULSE VTL

Gli apparecchi con il numero di modello IFx 5000/xxx/VTL sono adatti per l'utilizzo di PULSE VTL. I numeri di modello si trovano sul lato superiore dell'apparecchio.

Per poter utilizzare PULSE VTL, è necessaria l'unità di controllo esterna PULSE NET. PULSE NET è disponibile come accessorio. Per altre informazioni si può consultare il nostro sito Internet www.waldmann.com.

PULSE VTL è un sistema di gestione della luminosità che lavora in modo autonomo. Attraverso PULSE VTL viene simulato il normale andamento della luce diurna con temperatura del colore e intensità d'illuminazione adeguati. Questo influenza positivamente la produzione di ormoni e favorisce il ciclo biologico in modo naturale.

Se desiderate avere maggiori informazioni riguardo PULSE VTL, basta semplicemente scannerizzare questo codice QR o visitare il nostro sito web: www.waldmann.com



5. Comando

5.1 Comando con pulsanti esterni

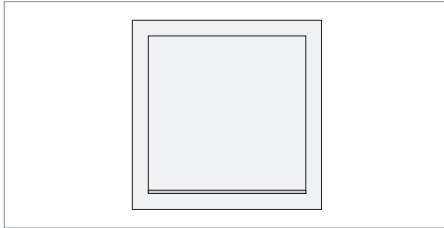


Fig. 11: Pulsante (esempio).

Accensione e spegnimento

- ▶ Premere il pulsante brevemente.

Dimmerazione

- ▶ Premere il pulsante e tenerlo premuto.
Dopo circa un secondo cambia l'intensità luminosa dell'apparecchio.
- ▶ Per cambiare la direzione di dimmerazione, premere di nuovo il pulsante e tenerlo premuto.

Salvataggio del valore di dimmerazione

Requisito: l'apparecchio d'illuminazione è acceso.

- ▶ Premere il pulsante velocemente per due volte consecutive.
La luminosità impostata viene salvata.
Alla successiva accensione, l'apparecchio d'illuminazione viene regolato automaticamente sull'intensità luminosa dell'ultimo spegnimento.

Cancellazione del valore di dimmerazione

Requisito: l'apparecchio d'illuminazione è spento.

- ▶ Premere il pulsante velocemente per due volte consecutive.
Il valore di dimmerazione viene cancellato.
Alla successiva accensione, l'apparecchio d'illuminazione viene regolato automaticamente sulla luminosità dell'ultimo spegnimento.

Sincronizzazione dell'apparecchio d'illuminazione

Con questa funzione è possibile sincronizzare più apparecchi d'illuminazione che commutano o dimmerano in modo diverso, comandati con un pulsante, in maniera tale che essi commutino e dimmerino in modo sincrono.

- ▶ Premere il pulsante e tenerlo premuto.
Gli apparecchi d'illuminazione si accendono.
- ▶ Premere il pulsante.
Gli apparecchi d'illuminazione si spengono.
- ▶ Premere il pulsante e tenerlo premuto.
Gli apparecchi d'illuminazione si accendono con un valore di dimmerazione minimo e dimmerano verso l'alto.
Gli apparecchi commutano e dimmerano di nuovo in modo sincrono.

5.2 Comando mediante bus DALI

NOTA: per il comando degli apparecchi d'illuminazione mediante bus DALI fare riferimento alla documentazione del sistema corrispondente.

6. Cosa fare se...

Problema	Possibili cause	Risoluzione
L'apparecchio d'illuminazione non emette luce.	L'apparecchio d'illuminazione non è collegato in modo corretto.	▶ Controllare gli attacchi, vedi capitolo 3.2 "Collegamento", pagina 45.
	Il modulo LED è guasto.	▶ Prendere contatto con il nostro team di assistenza.
L'apparecchio d'illuminazione non reagisce alle immissioni.	Il software non funziona correttamente.	▶ Scollegare il fusibile per qualche secondo.
		▶ Se l'apparecchio d'illuminazione non reagisce dopo essere ricollegato alla rete, prendere contatto con il nostro team di assistenza.
Più apparecchi d'illuminazione si accendono o dimmerano in modo diverso.	Gli apparecchi d'illuminazione non sono sincronizzati.	▶ Sincronizzare gli apparecchi d'illuminazione, vedi paragrafo "Sincronizzazione dell'apparecchio d'illuminazione", pagina 47.

Nel caso in cui si desideri prendere contatto con il nostro servizio di assistenza, il nostro team di assistenza è reperibile ai seguenti recapiti:

Linea telefonica dedicata di assistenza: +49 (0) 77 20 / 6 01 - 170

E-mail di assistenza: service@waldmann.com

Tab. 2: Cosa fare se...

7. Sostituzione della lampada

AVVERTENZA

Pericolo di morte da scosse elettriche!

- ▶ Scollegare l'apparecchio d'illuminazione dall'alimentazione elettrica.
- ▶ Far sostituire la lampada solo dal costruttore o da un tecnico di assistenza incaricato dal costruttore.

NOTA: Se ciò nonostante una lampada dovesse essere guasta, prendere contatto con il nostro team di assistenza:

Linea telefonica dedicata di assistenza: +49 (0) 77 20 / 6 01 - 170

E-mail di assistenza: service@waldmann.com

8. Pulizia

AVVERTENZA

Pericolo di morte da scosse elettriche!

- ▶ Scollegare l'apparecchio d'illuminazione dall'alimentazione elettrica.
- ▶ **Non** pulire con un panno umido.

AVVISO

Danni materiali dovuti a detergenti errati.

Danneggiamento dell'apparecchio.

- ▶ Rispettare la compatibilità dei detergenti con la superficie.
- ▶ Pulire l'apparecchio d'illuminazione con un panno e un detergente non aggressivo.

9. Smontaggio

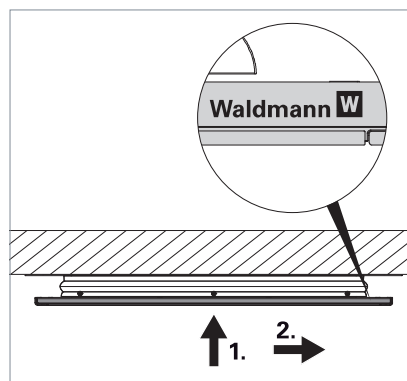


Fig. 12: Sganciare l'elemento luce diretta.

NOTA: l'elemento luce diretta può essere sganciato in una sola direzione.

- ▶ Posizionarsi in modo da vedere il logo Waldmann, vedi Fig. 12.
- ▶ Sollevare l'elemento luce diretta e spostarlo verso destra.
- ▶ Smontare l'apparecchio d'illuminazione nell'ordine inverso rispetto al montaggio, vedi capitolo 3 "Installazione", pagina 44.

10. Riparazione

AVVERTENZA

Pericolo di morte da scosse elettriche!

- ▶ Scollegare l'apparecchio d'illuminazione dall'alimentazione elettrica.
- ▶ Le riparazioni devono essere eseguite solo dal costruttore o da un tecnico di assistenza autorizzato dal costruttore.

AVVISO

Danni materiali dovuti a lavori di riparazione eseguiti scorrettamente.

Danneggiamento o distruzione dell'apparecchio d'illuminazione.

- ▶ Utilizzare esclusivamente le parti di ricambio autorizzate dal costruttore.

NOTA: se un apparecchio dovesse guastarsi, prendere contatto con il team di assistenza:

Linea telefonica dedicata di assistenza: +49 (0) 77 20 / 6 01 - 170

E-mail di assistenza: service@waldmann.com

11. Smaltimento



L'apparecchio d'illuminazione è soggetto alla direttiva europea WEEE (RAEE).

- ▶ Non smaltire l'apparecchio d'illuminazione insieme ai rifiuti domestici, ma conferirlo ai punti di smaltimento autorizzati.

Lo smaltimento regolare serve per evitare pericoli per l'uomo e l'ambiente.

12. Dati tecnici

NOTA: valgono le informazioni riportate sulla targhetta dell'apparecchio d'illuminazione che si trova sul lato superiore dello stesso.

12.1 Misure, peso

Denominazione	Valore
Dimensioni	Apparecchio d'illuminazione a incasso 596 x 596 x 57 mm 623 x 623 x 57 mm
	Apparecchio d'illuminazione a plafone 590 x 590 x 55 mm
Peso	Apparecchio d'illuminazione a incasso circa 9,0 kg circa 10,0 kg
	Apparecchio d'illuminazione a plafone circa 8,5 kg

Tab. 3: Misure, peso.

12.2 Valori elettrici

Denominazione	Valore
Gamma di tensione	La gamma di tensione è indicata sulla targhetta dell'apparecchio d'illuminazione.
Frequenza	La gamma di frequenza è indicata sulla targhetta dell'apparecchio d'illuminazione.
Potenza assorbita	La potenza assorbita è indicata sulla targhetta dell'apparecchio d'illuminazione.

Denominazione	Valore
Corrente d'inserzione (per apparecchio)	43 A; $t = 203 \mu s$ Numero di apparecchi in caso di interruttori automatici/MCB „16 A tipo B”: max. 13
Alimentatore	integrato

Tab. 4: Valori elettrici.

12.3 Classificazioni

Denominazione	Valore
Classe di protezione	I
Grado di protezione	IP 20
Modo operativo	funzionamento continuo
Temperatura ambiente max. consentita	La temperatura ambiente massima consentita è indicata sulla targhetta dell'apparecchio d'illuminazione.

Tab. 5: Classificazioni.

12.4 Simboli

Simbolo	Denominazione
	Attenzione, tensione elettrica pericolosa! Pericolo di folgorazione
	Classe di protezione I Funzionamento con conduttore di terra collegato
	Marcatura di conformità CE
	Soltanto per l'utilizzo in ambienti interni.
	Smaltimento secondo la direttiva europea WEEE (RAEE).

Tab. 6: Simboli.

Herbert Waldmann GmbH & Co. KG
Peter-Henlein-Straße 5
D-78056 Villingen-Schwenningen
Telefon +49 (0) 77 20 / 601 - 0
Telefax +49 (0) 77 20 / 601 - 290
www.waldmann.com
info@waldmann.com