

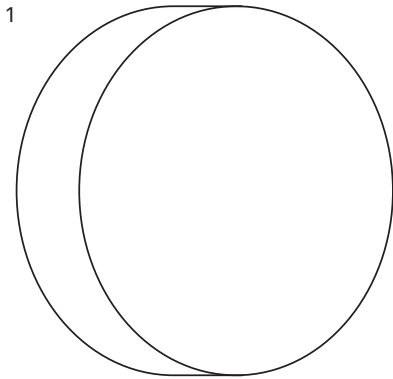


GEA

G20A, G30A, G42 A LED | SET UP | MONTAJE

CONTENTS / CONTENIDO

- 1 Shade/Pantalla. 1 un.
- 2 Screws & wall plugs/
Tornillos y tacos. 2 un.



TECHNICAL SPECIFICATIONS / ESPECIFICACIONES TÉCNICAS

Integrated LED / LED Integrado

220 - 250V



Class I / Clase I



G20 A Linear Module
4 x 3,15W - 250mA
220-250V 50Hz ~
12W



G30 A Linear Module
6 x 3,15W - 250mA
220-250V 50Hz ~
17W



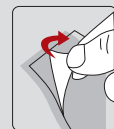
G42 A Linear Module
16 x 3,15W - 250mA
220-250V 50Hz ~
20W

WEIGHT / PESO	G20A	G30A	G42A
Net/Neto	0,6 Kg	0,9 Kg	1,5 Kg
Gross/Bruto	1,2 Kg	2,4 Kg	3,9 Kg

CAUTION / PRECAUCIÓN

Before assembly and installing this product, carefully read the following:
Dry location only. This lamp is for indoor use only.
Important. Turn off the mains before installing the lamp.

Antes de montar e instalar este producto lea atentamente lo siguiente:
Ubicar en lugares secos. Luminaria para uso exclusivo en interior.
Importante. Desconectar la red eléctrica antes de instalar la luminaria.

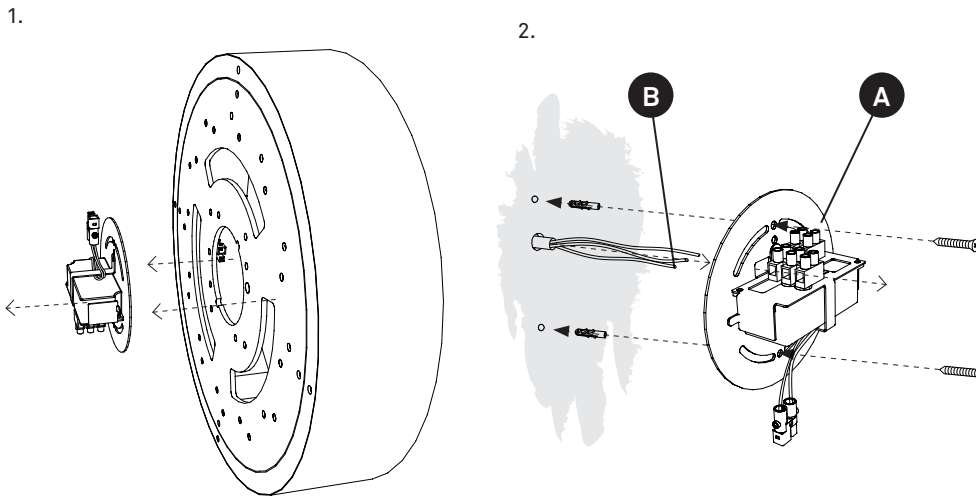


PROTECTIVE FILMS:
Don't forget to remove all protective films from the acrylic surfaces of your lamp.

ADHESIVOS PROTECTORES:
Por favor, retirar los film adhesivos protectores del plexi glass de la lámpara.



ASSEMBLY INSTRUCTIONS / INSTRUCCIONES DE MONTAJE



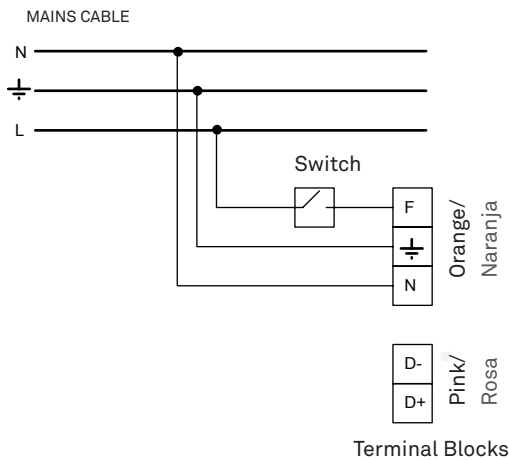
1. Remove the electrical back plate by detaching it from the shade.

Retirar el soporte trasero eléctrico separándolo de la pantalla.

2. Feed the electrical wires (B) through the back plate (A) fix it to the wall/ceiling with the screws and connect the electrical wires to the main.

Pasar los cables electricos (B) a través de la tapa trasera(A) fijar a la pared/techo y prepararse para conectar.

3. OPCION 1
NON DIMMABLE
NO REGULABLE



3. MAINS CONNECTION OPTIONS

Turn off the mains before installing the lamp
Desconectar la red eléctrica antes de instalar la luminaria.

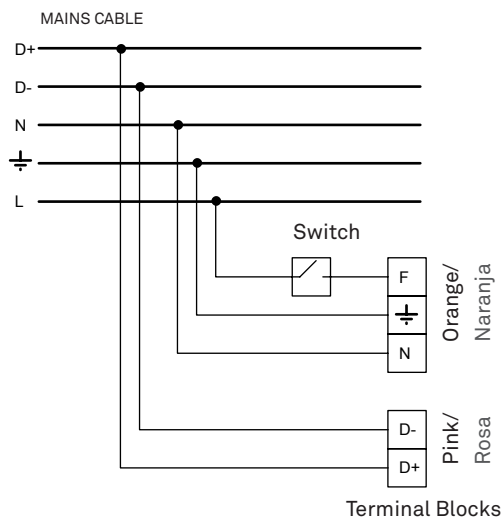
Connect the lamp to the mains as follows
OPCION 1: NON DIMMABLE

You should have a three wire cable coming from the mains.
Connect poles **N** and **GND** (⊕) as shown in the terminal block Orange. Connect the line (**L**) that goes through the switch of your installation to the pole **F** (terminal block Orange)
Poles D- and D+ are not used.

Conecte la lámpara de la siguiente manera.
OPCION 1: NO REGULABLE

Debería tener tres cables viniendo de la red. Conecte **N** y **GND** (⊕) como se muestra en la regleta Naranja. Conecte la línea (**L**) en el polo **F** (regleta Naranja)
Los polos D- y D+ no se utilizan.

OPCION 2
DIMMING
REGULABLE



OPTION 2: DIMMING/REGULABLE

You should have a five wire cable coming from the mains.
Connect poles **N** and **GND** (⊕) as shown in the terminal block Orange. Connect the line (**L**) that goes through the switch of your installation to the pole **F** (terminal block Orange)
After connecting the mains wires to the terminal block take the other two wires (the +/- dimming controls) and connect them to the dimming terminal block. (terminal block Pink)

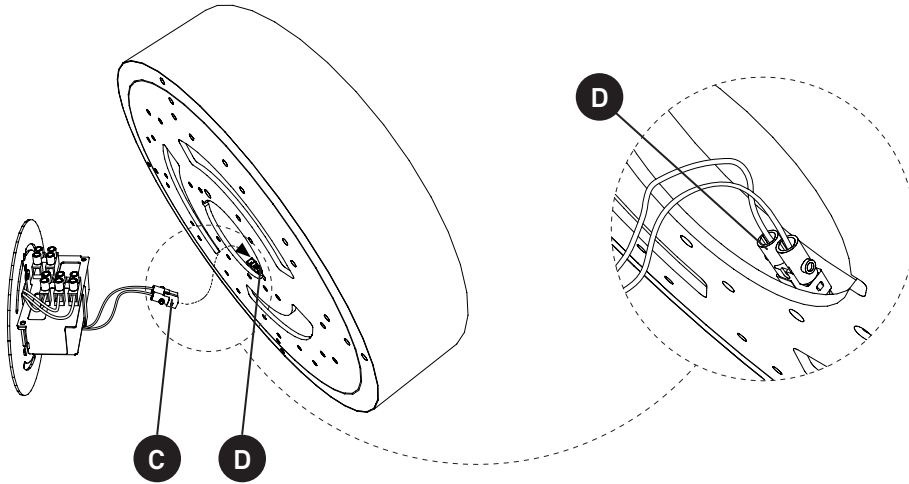
OPTION 2: NO REGULABLE

Debería tener cinco cables viniendo de la red. Conecte **N** y **GND** (⊕) como se muestra en la regleta Naranja. Conecte la línea (**L**) en el polo **F** (regleta Naranja)
Tras conectar la red eléctrica, tome los otros dos cables (+/- de control de regulación) y conectelos en la regleta de conexión de regulación (regleta Rosa)



ASSEMBLY INSTRUCTIONS / INSTRUCCIONES DE MONTAJE

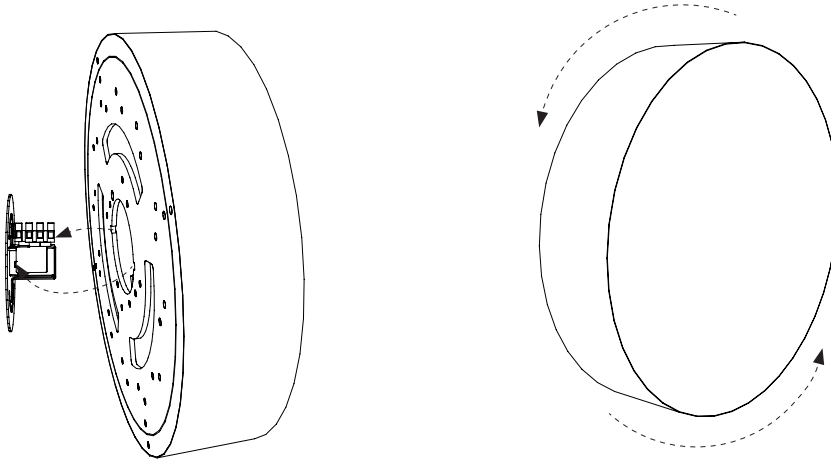
4.



4. Take the connector from the Driver (C) and connect it to the shade connector (D)

Ahora tome el conector rápido del driver (C) y conéctelo al de la pantalla (D).

5.



5. Return that shade to its position. Rotate to fix.

Colocar la pantalla en su posición una vez realizada la conexión. Girar para asegurarla.

6. Turn on the mains again.

Conectar tensión eléctrica.

© Luziferlamps, S.L.
Valencia, Spain. 2017.
All rights reserved.
www.lzf-lamps.com
support@lzf-lamps.com

GENERAL CARE INSTRUCTIONS / INSTRUCCIONES DE CUIDADO

REV.07-2017

D88_304

Use and care of your lamp.

You have just purchased an original handmade product by LZF. Your lamp is made out FSC® certified natural wood veneer treated with our patented finish, Timberlite®.

This treatment both protects and safeguards the wood veneer against breakages.

Depending on the type of lamp use a feather duster, soft cleaning cloth or damp cloth for cleaning. On our more delicate shades, like those made from wood strips, a feather duster or an air blower is preferable. In our more solid shades a damp cloth may be used.

Clean only the flat surface of the veneer with the cloth, and please avoid any moisture contact along the edge of the veneer.

Acrylic Diffusers

The acrylic diffusers on your lamp can be cleaned with a regular window cleaning spray and a soft cloth. Do not use solvents of any kind.

Integrated LED

All LEDs are included in your lamp. Never touch the LED surface with your bare hands as this may reduce the life of your LED.

Precautions

Luminaire for indoor use only.

Avoid direct sunlight, strong indirect sunlight and moisture on your lamp. Unplug the lamp before cleaning or changing the light bulb.

Service or manipulation of the electrical installation should only be performed by qualified electrical personnel or by the LZF service department.

Uso y cuidado de su lámpara

Acaba Ud. de adquirir una lámpara hecha a mano por LZF. Su lámpara está fabricada con chapa de madera natural certificada FSC® tratada con nuestro acabado patentado Timberlite®. Este tratamiento protege la madera, a la vez que evita posibles roturas.

Según el tipo de lámpara adquirida le recomendamos utilizar para su limpieza un plumero, un paño suave o un paño húmedo. Para las pantallas más delicadas recomendamos el plumero o una pistola de aire. Para las pantallas rígidas puede utilizar un paño húmedo, pero únicamente sobre la superficie plana de madera, evitando incidir en el canto de la chapa.

Difusores acrílicos.

Los difusores acrílicos se pueden limpiar con un líquido limpia cristales y un paño suave. No usar disolventes de ningún tipo.

LED integrado

Todos los LED están incluidos en su lámpara. No tocar nunca con las manos desnudas, ya que esto puede reducir la vida útil de su LED.

Precauciones

Luminaria para uso exclusivo en interior.

Evitar el sol directo o la luz intensa indirecta del sol y la humedad sobre la lámpara. Desenchufar la lámpara antes de cambiar la bombilla o limpiarla. La manipulación de la instalación eléctrica debe efectuarse solo por personal cualificado o por LZF.