



Parc Origami
220, rue Ferdinand Perrier
69800 Saint-Priest France

TEL +33 (0)4 78 20 10 16

courrier@jielde.com

Construction is made metal - Articulated arms combinations with different lengths - E27 or E26 socket, bulb max. 60W.

Construction entièrement métallique - Combinaison de bras articulés de différentes longueurs. Articulations réglables Douilles E27 ou E26, ampoule 60W maxi.

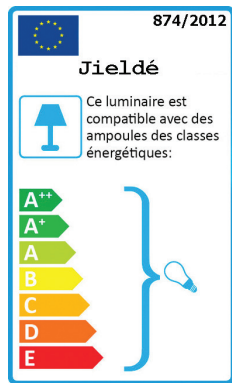
Modèle : LOFT
CLASSE I - E26/E27

IP20  

Max. 60W

110-240V - 50/60 Hz

Made in France

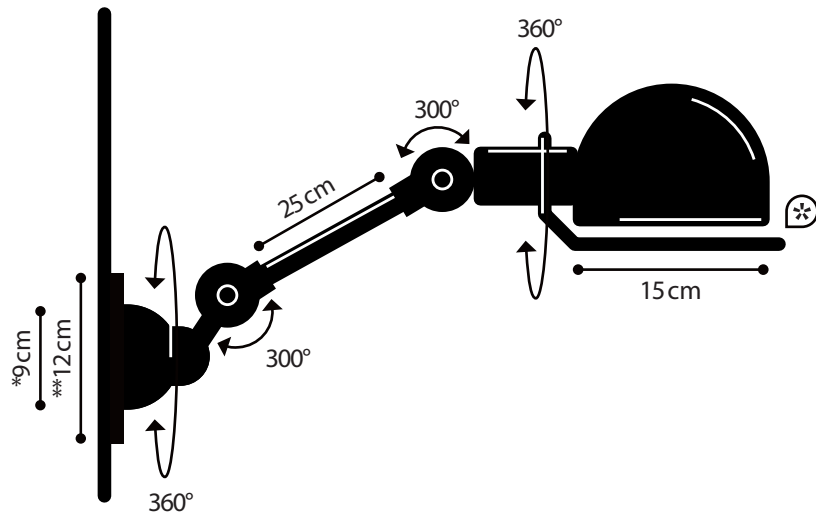


This color chart allows to visualize approximately RAL colors. A perfect reproduction of colors is not possible either on screen nor in printing. Please refer to the original color charts RAL for an exact reproduction of colors.

La carte de couleur présentée permet de visualiser approximativement les couleurs RAL. Une reproduction parfaite des couleurs n'est pas réalisable ni sur écran ni en impression. Veuillez vous référer aux nuanciers RAL originaux pour une reproduction exacte des couleurs.

LOFT[®] REF. D2501X

TECHNICAL SHEET
FICHE TECHNIQUE



EN OPTION

- Switch | Interrupteur
- Switch + Cordon | Interrupteur + Cordon
- Switch position : Head | Position de l'interrupteur : Réflecteur

INCLUS

- Back plate | Rosace de fixation
- * Circle handling | Cercle de manipulation

WALL LAMP

MATERIAL

Steel - Cast aluminium
Porcelain (socket)

WEIGHT

Net weight : 1.72 kg
Brut weight : 2.14 kg

DIMENSIONS

Head : 15 cm
1 arm 25cm long
*Ø 90 mm base to screw
**Ø 120 mm back plate

PACKAGING

71/23/14 cm

APPLIQUE MURALE

MATERIAUX

Acier - Fonte d'aluminium
Porcelaine (douille)

POIDS

Poids net : 1.72 kg
Poids brut : 2.14 kg

DIMENSIONS

Réflecteur : 15 cm
1 bras de 25 cm
*Socle à visser ø 90 mm
**Rosace de fixation ø 120 mm

PACKAGING

71/23/14 cm