

Leuchtenart: Wegeleuchte

Leuchtenbezeichnung: 2065

Schutzart: IP 44

Anwendung: Wegeleuchte für den Innen- und Außenbereich

Leuchtmittel: 1x Power – LED 3 W incl. Konverter
Direktanschluss 230V, 50Hz
Lichtfarbe 3000°K (warmweiß)

Konstruktion:

Aluminiumguß

Aluminiumrohr

ESG-Glas und Acrylrahmen

Bodenmontageplatte mit Anschlußklemme 3 x 2,5mm²

3 Befestigungslöcher $\varnothing 7$ mm, 120° versetzt auf Lochkreis $\varnothing 80$ mm

Schutzleiteranschluß

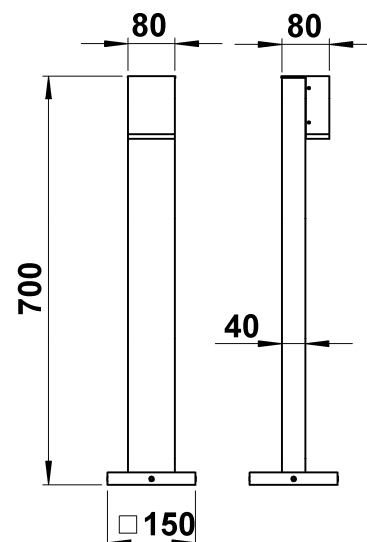
Schutzart IP 44

Spritzwassergeschützt

Geschützt gegen feste Fremdkörper größer als 1mm

Schutzklasse 1

CE - Konformitätszeichen



Montage:

Für die Installation und für den Betrieb dieser Leuchte sind die nationalen und internationalen elektronischen Sicherheitsvorschriften zu beachten.

Nach Lösen der drei Gewindestifte am Leuchtenfuß wird die Bodenmontageplatte sichtbar. Das Anschlußkabel durch die Bodenmontageplatte ziehen und diese auf einem bauseits zu erstellenden Fundament oder einem werkseitig lieferbaren Erdsockel (690010) befestigen.

Schutzleiterverbindung sowie elektrischen Anschluß an der Klemme herstellen.

Anschließend die Leuchte über die Montageplatte setzen, ausrichten und verspannen.

Hinweis:

Die Unterkante der Leuchte darf nicht tiefer liegen als die Oberkante des Bodenbelages und muß frei von Erde, Mulch o.ä. Materialien sein.

Bei Montage auf einem Fundament bitte beachten:

Feuchter Beton kann stark alkalisch sein und darf nicht dauerhaft mit der Leuchte in Kontakt kommen. Wir empfehlen für den Montagebereich eine Drainage sowie einen Isolieranstrich für die Montagefläche des Fundamentes.

Nur lösungsmittelfreie Reinigungsprodukte verwenden!

Gebrüder Albert GmbH & Co.KG, Leuchtenfabrik

Hanns–Martin–Schleyer–Straße1 • 58730 Fröndenberg

Postfach 1161 • 58717 Fröndenberg

Telefon 0 23 73 • 97 81 -0 Telefax 0 23 73 • 97 81 -81

Internet <http://www.gebr-albert.de> Email info@gebr-albert.de