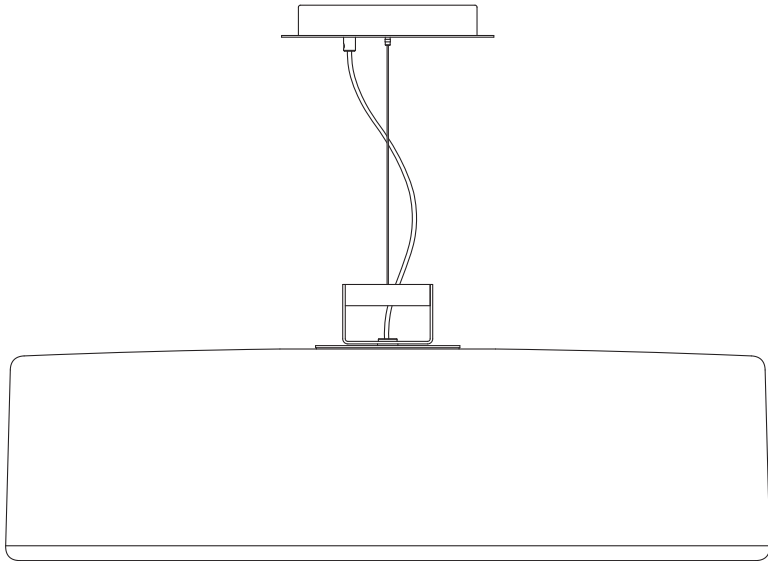


Ringo 90

Joan Gaspar
marset



Instrucciones de montaje
Assembly Instructions
Instructions de montage
Montageanleitung

ADVERTENCIAS

1. Se recomienda que la instalación sea realizada por un profesional.
2. Desconectar la conexión a red antes de ser manipulada.
3. Si el cable flexible o cordón de esta luminaria está dañado, deberá sustituirse exclusivamente por el fabricante o su servicio técnico o una persona de cualificación equivalente con objeto de evitar cualquier riesgo.
4. La fuente de luz de esta luminaria debe reemplazarse únicamente por el fabricante , su servicio técnico o persona cualificada equivalente.
5. Para limpiar la luminaria utilizar un paño suave humedecido con agua y detergente neutro si fuera necesario. No utilizar alcohol u otros disolventes.
6. Se recomienda que la instalación sea realizada como mínimo entre dos personas.
7. La fuente luminosa y sus mecanismos de control contenidos en esta luminaria sólo deben de ser reemplazadas por un profesional.

WARNING

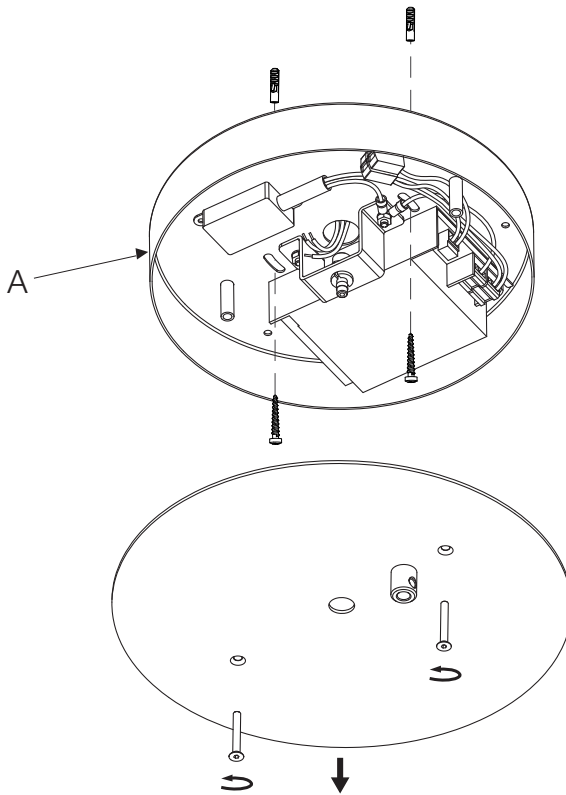
1. It is recommended that a professional electrician be responsible for installing the light.
2. Disconnect power supply before installation.
3. If the wire or flexible cord is damaged, it must only be changed by the manufacturer, their Service Dept. or qualified personnel in order to avoid risk.
4. The light source contained in this luminaire shall only be replaced by the manufacturer or his service agent or a similar qualified person.
5. To clean the luminaire use a soft damp cloth with soap or neutral detergent. Do not use alcohol or other solvents.
6. It is recommended that a minimum of two persons are responsible for installing the light.
7. The light source and control gear contained in this luminaire shall only be replaced by a qualified person.

ATTENTION

1. Il est recommandé de faire exécuter l'installation par un professionnel.
2. Débranchez la connexion au réseau avant toute manipulation.
3. Si le câble flexible ou fil du luminaire est endommagé, il conviendra de faire appel au fabricant, à son service technique ou encore à une personne qualifiée pour le remplacer et éviter ainsi tout risque fâcheux.
4. La source de lumière contenue dans ce luminaire doit être remplacée uniquement par le fabricant ou son agent de maintenance, ou par une personne de qualification similaire.
5. Pour nettoyer le luminaire, nous vous recommandons d'utiliser un chiffon doux humidifié d'eau et de détergent neutre, le cas échéant. N'utilisez pas d'alcool ni d'autres types de dissolvants.
6. Il est recommandé de faire exécuter l'installation au moins entre deux personnes.
7. La source lumineuse et ses mécanismes de contrôle contenus dans ce luminaire ne doivent être remplacés que par un professionnel.

HINWEISE

1. Wir empfehlen, die Installation von einem Fachmann vornehmen zu lassen.
2. Unterbrechen Sie die Verbindung zum Netz vor Beginn der Arbeit.
3. Wird das Kabel der Leuchte beschädigt, darf dieses nur durch den Hersteller, dessen technischen Service, oder eine entsprechend qualifizierte Person ausgetauscht werden, um eventuelle Risiken zu vermeiden.
4. Die Lichtquelle dieses Geräts darf nur vom Hersteller oder einem Vertreter oder einer anderen qualifizierten Person ersetzt werden.
5. Zur Reinigung der Leuchte empfiehlt es sich, ein weiches Tuch zu verwenden und dieses, falls nötig, mit Wasser und einem neutralen Reiniger zu befeuchten. Alkohol oder Lösungsmittel sind zur Reinigung nicht geeignet.
6. Es wird empfohlen, dass mindestens zwei Personen für die Installation der Leuchte verantwortlich sind.
7. Das Leuchtmittel und die Kontrollmechanismen dieser Leuchte dürfen nur von einem Fachmann ausgetauscht werden.



1.1. Coger el florón de la caja y quitar la tapa desenroscando los dos tornillos.

1.2. Pasar los cables eléctricos por el agujero central del florón.

1.3. Fijar el florón (A) en el techo utilizando los tornillos y los tacos suministrados.

1.1. Take the canopy from the box and remove the cover by unscrewing the two screws.

1.2. Pass the electrical cables through the hole in the centre of the canopy.

1.3. Fasten the canopy (A) to the ceiling using the screws and dowels provided.

1.1. Prendre la monture de la boîte et retirer le couvercle en dévissant les deux vis.

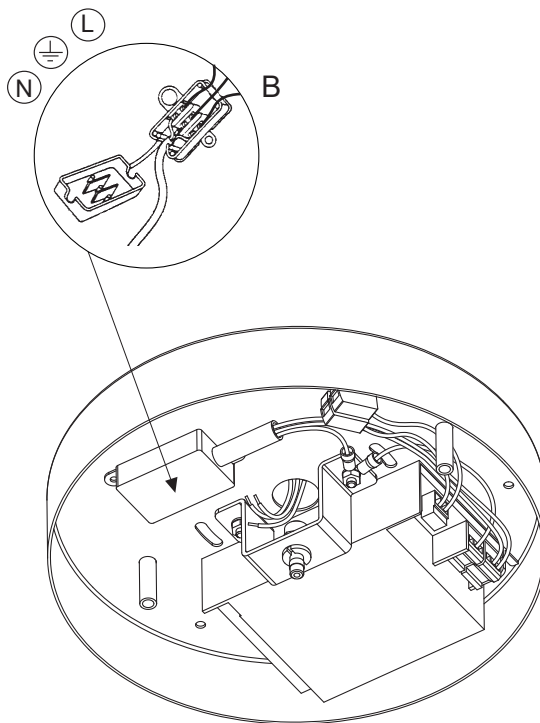
1.2. Passer les câbles électriques dans le trou central de la monture.

1.3. Fixer la monture (A) au plafond à l'aide des vis et chevilles fournies.

1.1. Den Baldachin aus dem Karton nehmen und den Deckel durch Lösen der zwei Schrauben abnehmen.

1.2. Die Elektrokabel durch die mittlere Öffnung des Baldachins führen.

1.3. Den Baldachin (A) mit den mitgelieferten Schrauben und Dübeln an der Decke befestigen.

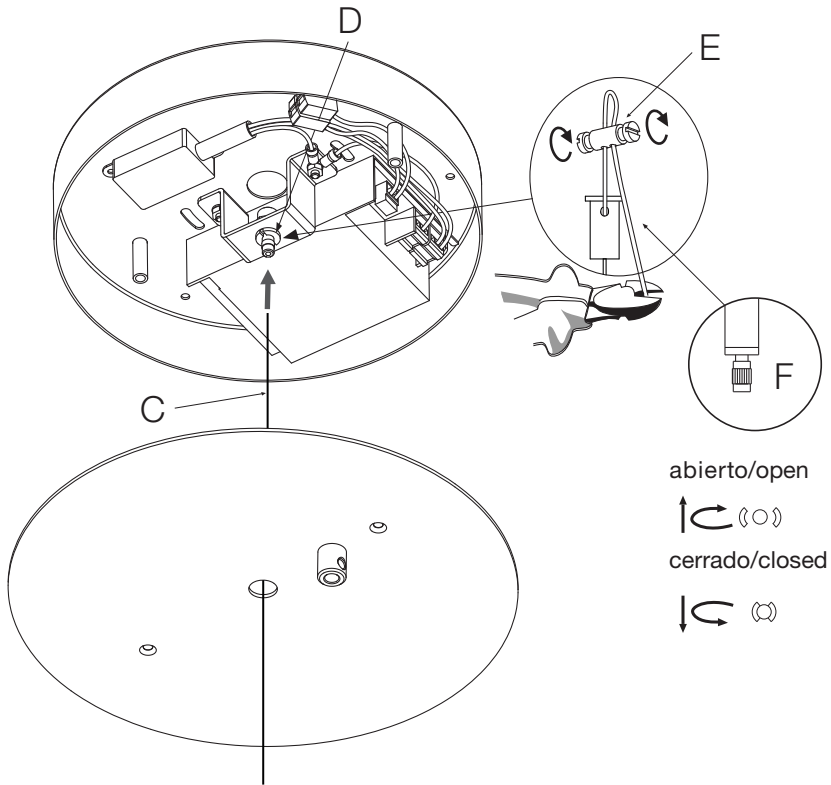


2.1. Realizar las conexiones eléctricas en la caja de empalmes (B).

2.1. Connect the electrical cables in the junction box (B).

2.1. Effectuer les raccordements électriques dans la boîte de jonction (B).

2.1. Die Elektroanschlüsse in der Anschlussdose (B) vornehmen.



3.1. Coger la lámpara y pasar el cable de acero (C) a través de la tapa. Introducir en el suspensor (D).

3.2. Posteriormente, pasar el cable por el prensacables (E), ajustando la longitud del tensor deseada, y roscar los dos tronillos para que quede bien sujeto.

3.3. Cortar el sobrante del cable tensor.

3.4. Posteriormente, roscar el suspensor tal y como se muestra en la figura (F).

3.1. Take the lamp and pass the steel cable (C) through the cover. Attach to the hanger (D).

3.2. Then, pass the cable through the cable gland (E), adjust it to the desired tension length, and tighten the two screws to secure it firmly.

3.3. Cut off the excess of the tension cable.

3.4. Finally, screw in the suspension fitting as shown in figure (F).

3.1. Prendre la lampe et passer le câble en acier (C) à travers le couvercle. Insérer dans la suspension (D).

3.2. Ensuite, faire passer le câble dans le presse-étoupe (E), ajuster la longueur de tension souhaitée, puis serrer les deux vis pour le fixer correctement.

3.3. Couper l'excédent du câble de tension.

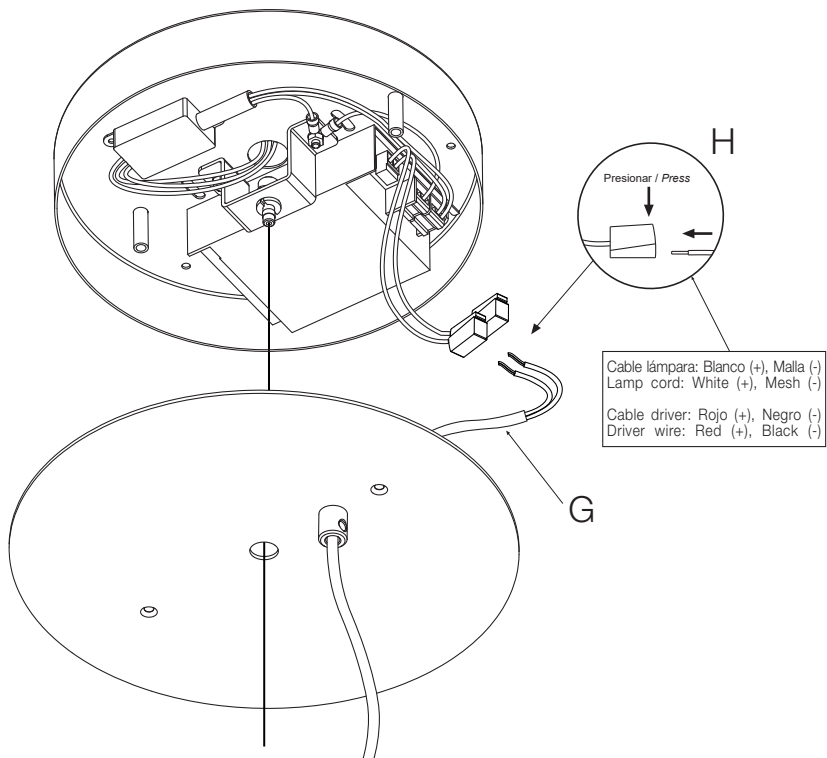
3.4. Puis, visser la suspension comme indiqué sur la figure (F).

3.1. Die Leuchte nehmen und das Stahlkabel (C) durch die Abdeckung führen. In die Aufhängung (D) einführen.

3.2. Seil durch die Kabelverschraubung (E) führen, gewünschte Länge einstellen und beide Schrauben festziehen.

3.3. Überstehendes Seil abschneiden.

3 3.4. Zum Schluss das Aufhängungsteil wie in Abbildung (F) gezeigt einschrauben.

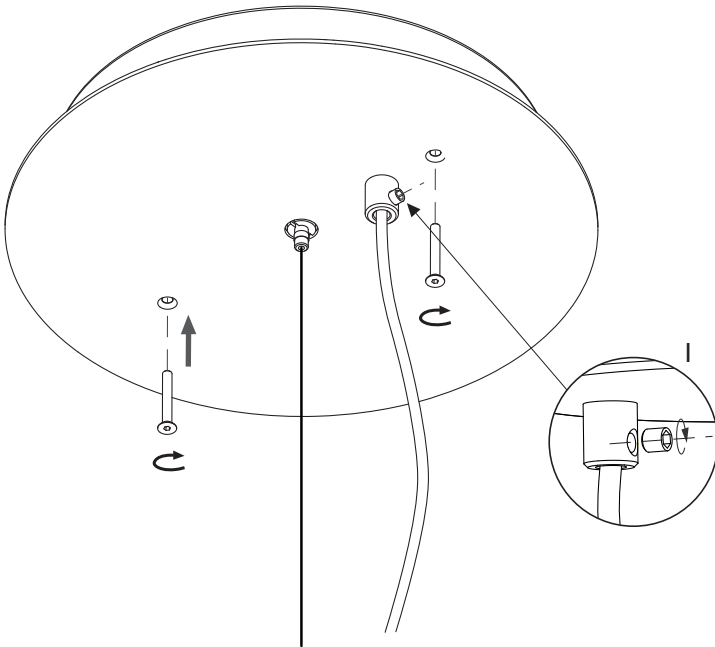


4.1. Pasar el cable eléctrico a través del prensacables (G) del florón. Hacer la conexión eléctrica en los conectores (H).

4.1. Pass the electrical cable through the cable gland (G) of the canopy. Connect the electrical cables to the connectors (H).

4.1. Passer le câble électrique dans le serre-câbles (G) de la monture. Effectuer la connexion électrique dans les connecteurs (H).

4.1. Das Elektrokabel durch die Kabelverschraubung (G) des Baldachins führen. Den Elektroanschluss an den Steckverbindern (H) herstellen.



5.1. Fijar la tapa al techo con los tornillos suministrados.

5.2. Atornillar el prensacables (I).

5.1. Fasten the cove to the ceiling with the screws provided.

5.2. Screw in the cable gland (I).

5.1. Fixer le couvercle au plafond avec les vis fournies.

5.2. Visser le serre-câbles (I).

5.1. Den Deckel mit den mitgelieferten Schrauben an der Decke befestigen.

5.2. Die Kabelverschraubung (I) festziehen.

OPTIONAL STEP: Colour temperature selection (By default: 27K)

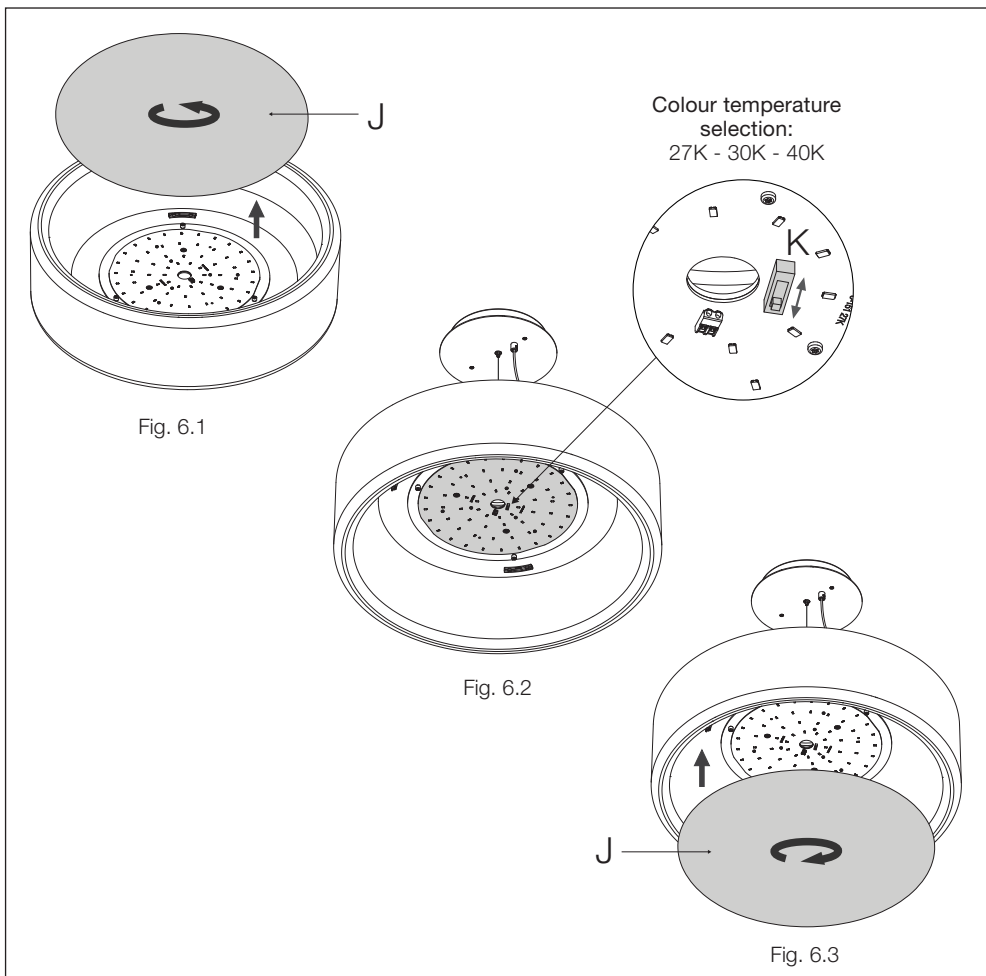


Fig. 6.1

Fig. 6.2

Fig. 6.3

6.1. Coger la lámpara y sacar el difusor (J) girándolo en sentido antihorario.

6.2. Regular el LED a la temperatura de color deseada a través del regulador (K).

6.3. Colocar el difusor (J) roscándolo hasta que quede fijado.

6.1. Take the lamp and remove the diffuser (J) by turning it counterclockwise.

6.2. Adjust the LED to the desired colour temperature using the dimmer (K).

6.3. Screw the shade (J) in place.

6.1. Prendre la lampe et retirer le diffuseur (J) en le tournant dans le sens inverse des aiguilles d'une montre.

6.2. Régler la LED à la température de couleur souhaitée à l'aide du variateur (K).

6.3. Placer le diffuseur (J) en le vissant jusqu'à ce qu'il soit fixé.

6.1. Die Leuchte nehmen und den Diffusor (J) durch Drehen gegen den Uhrzeigersinn abnehmen.

6.2. Die Farbtemperatur der LED am Regler (K) einstellen.

6.3. Den Diffusor (J) ansetzen und durch Drehen festschrauben.

OPTIONAL STEP: Shade leveling

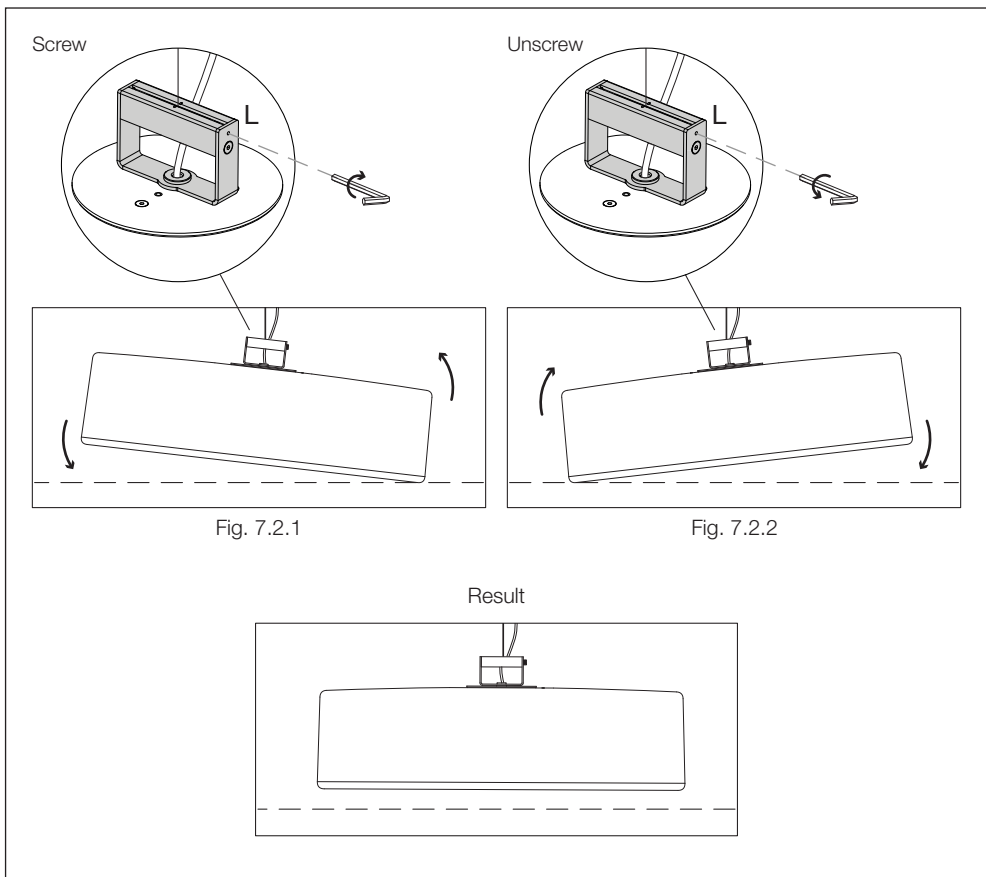


Fig. 7.2.1

Fig. 7.2.2

Result

NIVELACIÓN

7.1. Para nivelar la pantalla, orientar primero el lado largo de la pieza (L) en la misma dirección que la inclinación de la caída, tal y como se muestra en las figuras.

7.2. Elegir si apretar o aflojar el tornillo de la pieza (L), teniendo en cuenta que al apretar el tornillo, la pantalla se inclina hacia el lado opuesto (Fig. 7.2.1), y al aflojarlo, se inclina hacia el lado del tornillo (Fig. 7.2.2).

LEVELING

7.1. To level the shade, first align the long side of part (L) in the same direction as the tilt, as shown in the figures.

7.2. Choose whether to tighten or loosen the screw on part (K), knowing that tightening the screw will tilt the shade to the opposite side (Fig. 7.2.1), and loosening it will tilt the shade toward the screw side (Fig. 7.2.2).

NIVELLEMENT

7.1. Pour niveler l'abat-jour, orienter d'abord le côté long de la pièce (L) dans la même direction que l'inclinaison, comme indiqué sur les figures.

7.2. Choisir de serrer ou desserrer la vis de la pièce (L), en sachant que le serrage incline l'abat-jour vers le côté opposé (Fig. 7.2.1), et que le desserrage l'incline vers le côté de la vis (Fig. 7.2.2).

NIVELLIEREN

7.1. Um den Schirm auszurichten, zunächst die lange Seite des Teils (L) in Richtung der Neigung ausrichten, wie in den Abbildungen gezeigt.

7.2. Entscheiden, ob die Schraube am Teil (L) angezogen oder gelöst werden soll. Beim Anziehen neigt sich der Schirm zur gegenüberliegenden Seite (Abb. 7.2.1), beim Lösen neigt er sich zur Seite der Schraube (Abb. 7.2.2).

Datos Técnicos

Luminaria para uso interior
Factor de potencia: 0,95
Lámpara a utilizar:
Ringo 90
LED SMD 49,7W (incluido)

Technical Data

Light fitting for indoor use only
Power factor: 0,95
Bulb to be used:
Ringo 90
LED SMD 49,7W (included)

Données techniques

Luminaire intérieur.
Facteur de puissance: 0,95
Ampoule:
Ringo 90
LED SMD 49,7W (inclus)

Technische Daten

Leuchte für den Innenraum.
Leistungsfaktor: 0,95
Empfohlenes Leuchtmittel:
Ringo 90
LED SMD 49,7W (inbegriffen)



· Este símbolo en su equipo o embalaje indica que el presente producto no puede ser tratado como residuo doméstico normal, sino que debe entregarse en el correspondiente punto de recogida de equipos eléctricos y electrónicos. Para recibir información detallada sobre el reciclaje de este producto, por favor, contacte con su ayuntamiento, su punto de recogida más cercano o el distribuidor donde adquirió el producto.

· This symbol on the product or its packaging indicates that it must not be treated as household waste. It should, in fact, be handed in at a recognised collection point for recycling electrical and electronic equipment. For more detailed information about the recycling of this product, please contact your local city office, your household waste disposal service or the shop where you purchased the product.

· Le symbole représenté sur l'appareil ou l'emballage signifie que le produit ne peut être traité comme un déchet domestique normal, et doit par conséquent être déposé dans un point de collecte réservé aux appareils électriques et électroniques. Pour en savoir plus sur le recyclage de ce produit, veuillez vous adresser auprès de votre mairie, afin de connaître le point de collecte le plus proche, ou contacter le distributeur qui vous a vendu le produit.

· Dieses Symbol auf dem Produkt oder der Verpackung zeigt an, dass diese nicht als normaler Hausmüll behandelt werden dürfen, sondern den entsprechenden Stellen für Sondermüll zugeführt werden müssen. Für weitere Informationen zum Thema Sondermüll wenden Sie sich bitte an Ihre Stadtverwaltung, die nächste Annahmestelle oder den Händler, bei dem Sie das Produkt erworben haben.

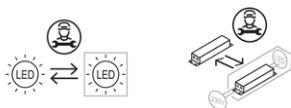
230 V - 50 Hz

Este producto contiene una fuente luminosa de la clase de eficiencia energética E

This product contains a light source of energy efficiency class E

Ce produit contient une source lumineuse de classe d'efficacité énergétique E

Dieses Produkt enthält eine Lichtquelle der Energieeffizienzklasse E



marset 