

## Montageanleitung für die Bogenleuchte 2701/1

HOLTKÖTTER - Licht  
Qualität - Made in Germany

Dieser Leuchte ist beige packt:

- 1x Glas -7-
- 1x Inbusschlüssel SW10 -4-
- 1x Schraube M12x25 -3-
- 1x Federring -9-
- 1x Montagehilfe Rohr Ø16 -5-

### Montagehinweis

#### Bitte beachten:

- ▶ Alle Transportsicherungen entfernen.
- ▶ Mindestabstand  $\rightarrow 0,3\text{ m}$  zu brennbaren Materialien 0,3 m !
- ▶ Äußere flexible Leitung der Leuchte darf nicht ausgetauscht werden.  
Bei Beschädigung komplette Leuchte an Hersteller bzw. Fachhändler zurückschicken.

#### Bitte beachten:

Zur Montage sind zwei Personen erforderlich !

Glas nach der Befestigung des Rohrbogens montieren !

### Montageanleitung

#### I- Leuchte spannungsfrei machen !

#### Bild 1

II- Rohrbogen mit Gelenk -1- vorsichtig in die Aufnahme des Bodensockels -2- führen.  
(**Bitte beachten:** Den Rohrbogen bei der Erstmontage im ca.90° Winkel zum Bodensockel montieren !)

III- Rohrbogen -1- mit mitgelieferter Schraube -3- und Federring -9- fest verschrauben. Dazu den mitgelieferten Inbusschlüssel SW10 -4- sowie ggf. die Montagehilfe -5- verwenden.

#### Bild 2

IV- Schraubring -6- abschrauben.

VI- Glas -7- aufsetzen und mit Schraubring -6- fixieren.  
**Bitte beachten:** Glas vorsichtig loslassen.

VII- Leuchtmittel E27 -8- max. 116 Watt / 230 Volt in die Fassung schrauben.

#### Bild 3

VIII-Zur Höhenverstellung der Leuchte den Rohrbogen -1- fest in die Hand nehmen.  
(**Empfehlung: Es ist leichter wenn eine 2. Person den Rohrbogen hält !**)  
Vorsichtig Schraube -3- lösen und die Leuchte auf gewünschte Höhe einstellen.  
Schraube -3- sehr fest anziehen.

### Auswechseln des Leuchtmittels

#### I- Netzanschluss spannungsfrei machen !

III- Defektes Leuchtmittel entfernen.

IV- Neues Leuchtmittel E27 max. 116 Watt / 230 Volt in die Fassung schrauben.

Bild 1

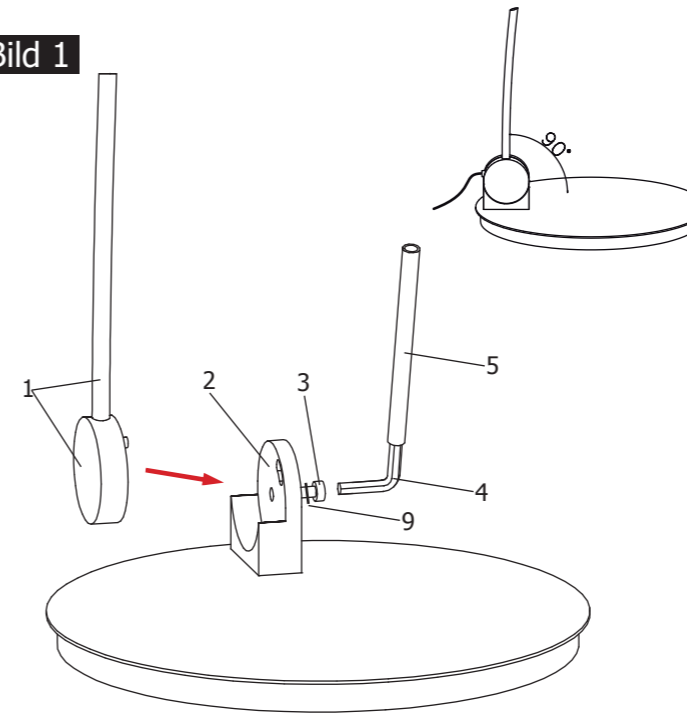


Bild 2

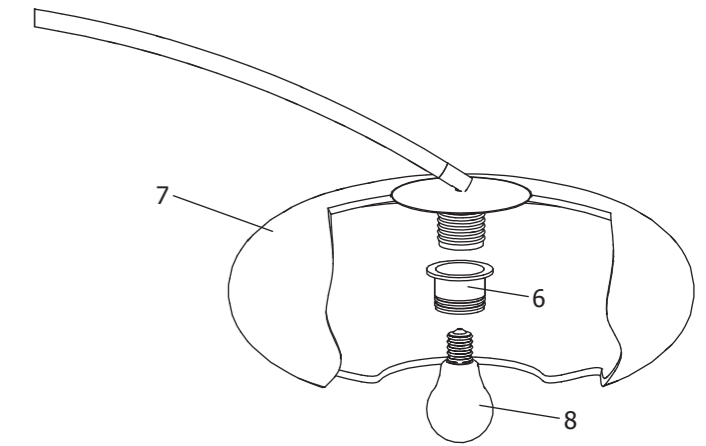


Bild 3

