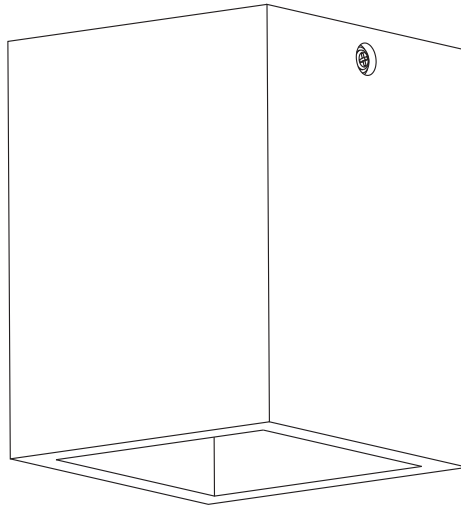
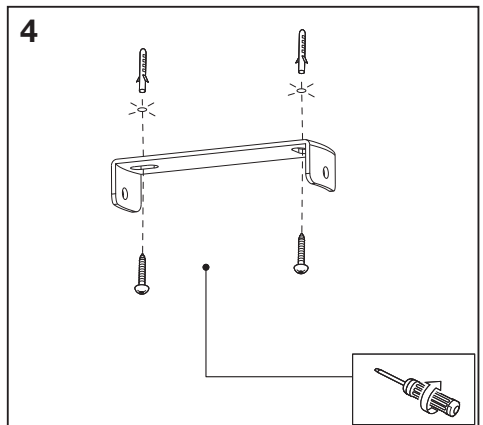
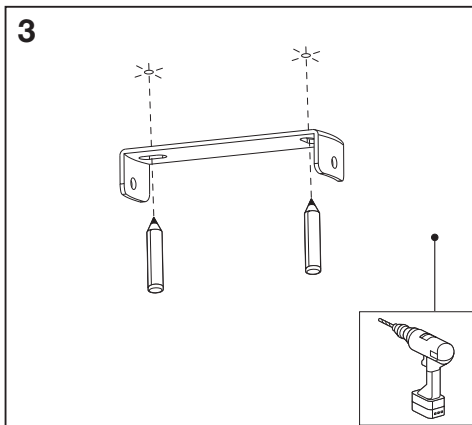
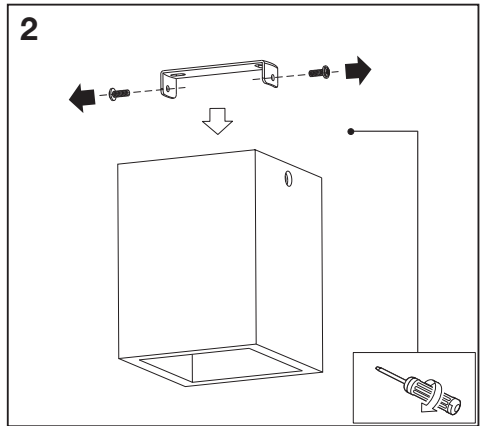
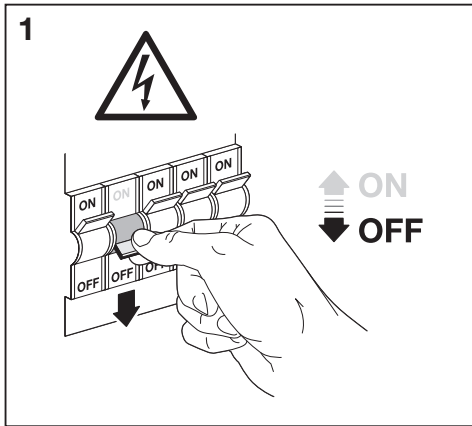
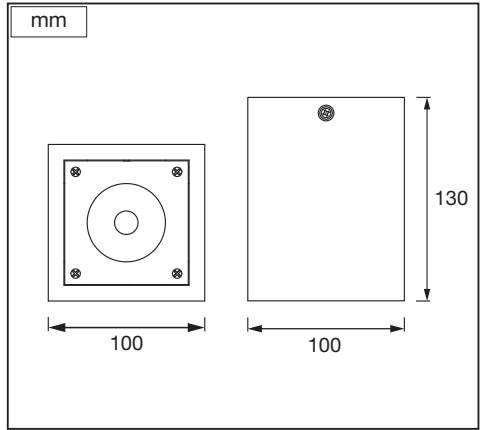
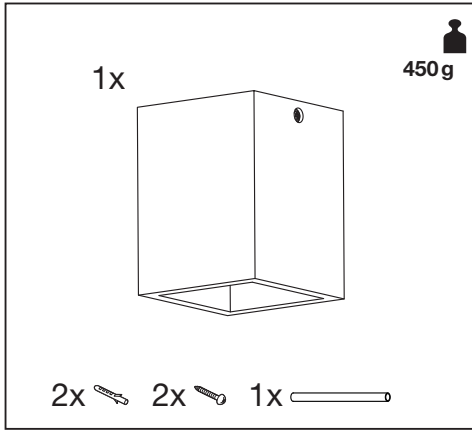


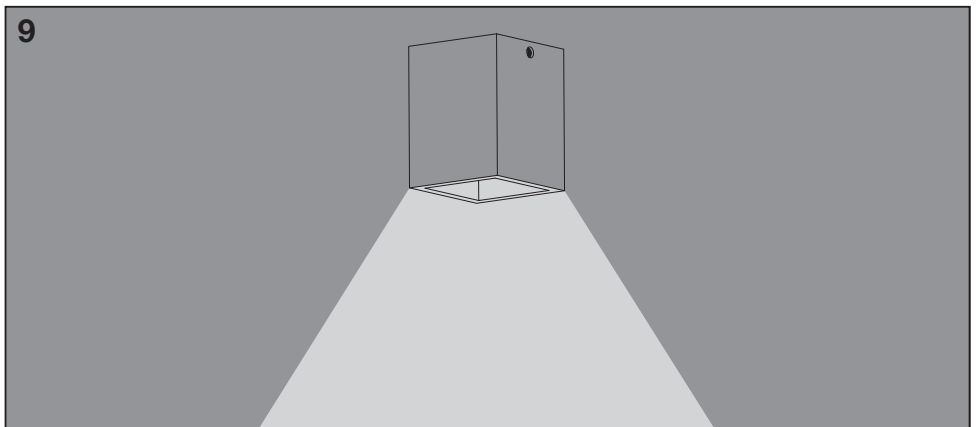
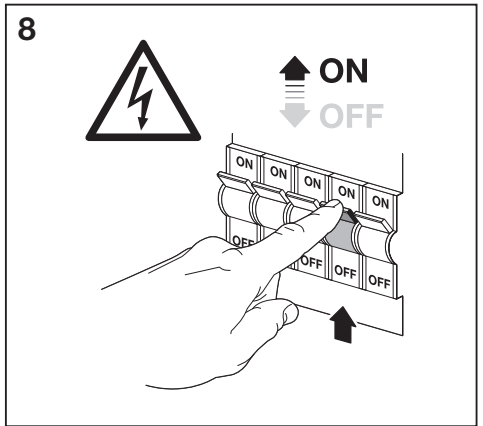
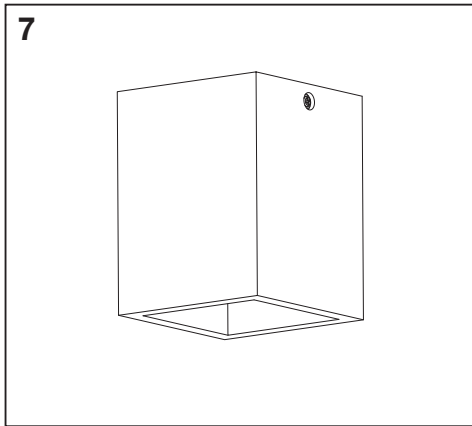
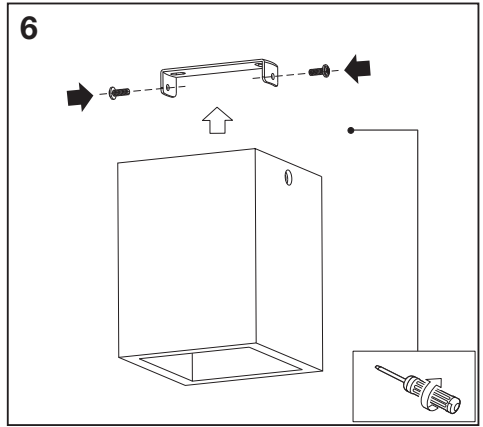
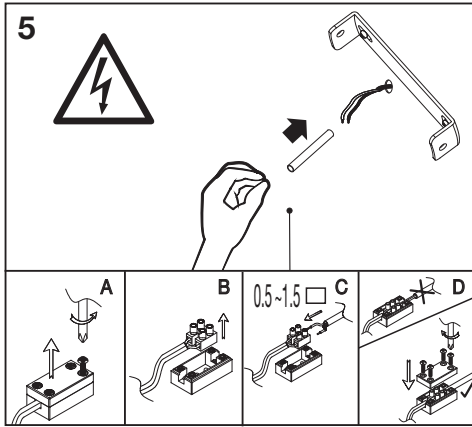



DECOR WOOD CEILING



	EAN	W	Light source lm	Output lm	K	°C	IP	V~	mA	Hz	DF	
SMART WIFI DECOR WOOD CEILING TWWD	4058075757660	8	640	300	3000- 6500	-20...+40	20	220-240	43	50/60	≥0.5	15000





	EAN	This product contains a light source of energy efficiency class	Contained Light Source
SMART WIFI DECOR WOOD CEILING TWWD	4058075757660	F	



FR

Cet appareil se recycle

À DÉPOSER EN MAGASIN  OU  À DÉPOSER EN DÉCHÈTERIE

Points de collecte sur www.quefairedemesdechets.fr

C10449057
G11137803
27.05.2022



LEDVANCE GmbH
Steinerne Furt 62
86167 Augsburg, Germany
www.ledvance.com