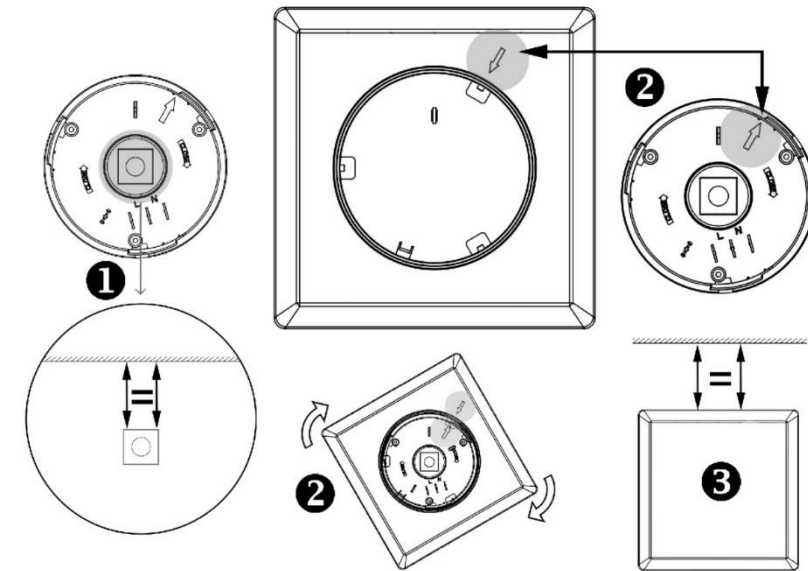
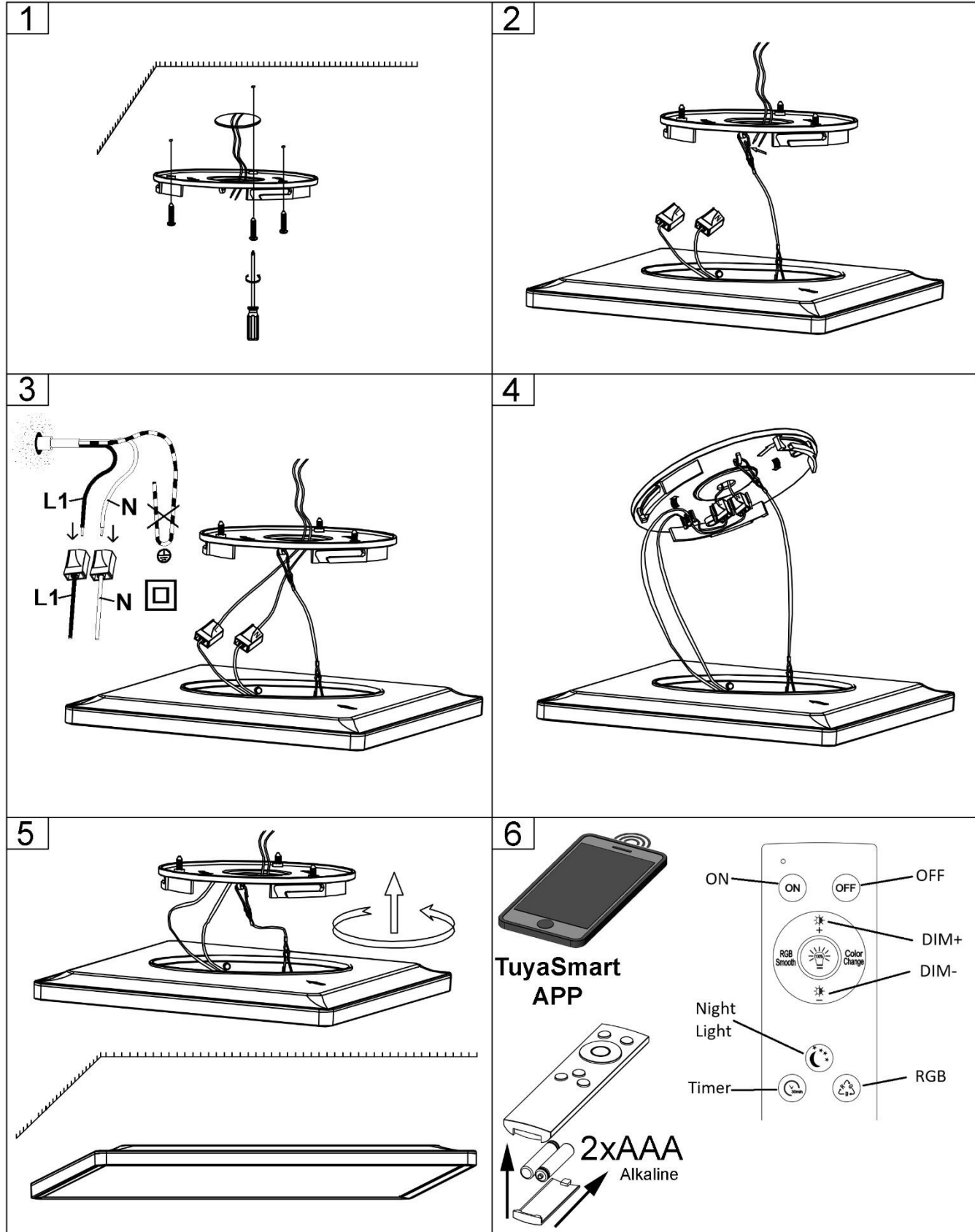


MAL 7491-016



- Ⓛ Montageanleitung
- Ⓔ Instrucciones de montaje
- Ⓕ Asennusohje
- Ⓖ Návod na použitie
- Ⓟ Instruções de montagem
- Ⓠ Συναρμολογησης
- ⒼⓁ Mounting instructions
- ⒻⒻ Montageanleitung
- ⒼⒻ Montagaanwijzing
- ⒼⒻ Montazno navodilo
- ⒻⒻ Montaj talimati
- ⒻⒻ Uputstvo za postavljanje

- Ⓖ Instruction de montage
- Ⓖ Monteringsinstruktion
- Ⓖ Instrukcja montażu
- Ⓖ Szerelési utasítás
- Ⓖ Montāžas instrukcija
- Ⓖ Istruzioni di montaggio
- Ⓖ Montasjeveiledning
- Ⓖ ávod k montáži
- Ⓖ Instrucțiunile de montaj
- Ⓖ Ръководство за монтаж



Ⓛ Sicherheitshinweise / Bitte lesen Sie diese Informationen sorgfältig durch, bevor Sie mit der Installation oder Inbetriebnahme dieses Produkts beginnen. Heben Sie diese Gebrauchsanweisung für spätere Zwecke gut auf.

1. Die Leuchten dürfen nur von autorisiertem Fachpersonal nach den jeweils geltenden Elektro- Installationsvorschriften installiert werden.
2. Der Hersteller übernimmt keine Verantwortung für Verletzungen oder Schäden, die Folge eines unsachgemäßen Gebrauchs der Leuchte sind.
3. Die Pflege von Leuchten beschränkt sich auf die Oberflächen. Aus Gründen der elektrischen Sicherheit darf dieses Produkt nicht mit Wasser oder sonstigen Flüssigkeiten gereinigt werden. Verwenden Sie zur Reinigung nur ein trockenes, fusselfreies Tuch.
4. ⚠ Vorsicht! Gefahr des elektrischen Schlags. Überprüfen Sie vor jedem Netzanschluss die komplette Leuchte auf etwaige Beschädigungen. Benutzen Sie die Leuchte niemals, wenn Sie Beschädigungen feststellen.
5. ⚠ Achtung! Vor Beginn der Montage oder Demontage die Netzleitung spannungsfrei schalten. FI-Schutzschalter oder Sicherungsautomat ausschalten bzw. Sicherung heraus drehen. Vorhandene Schalter auf "AUS".
6. ⚠ Achtung! Vergewissern Sie sich vor dem Bohren der Befestigungslöcher, dass an der Bohrstelle keine Gas-, Wasser- oder Stromleitungen angebohrt oder beschädigt werden können.
7. Bei der Montage ist darauf zu achten, dass das Befestigungsmaterial für den Untergrund geeignet ist und dass dieser entsprechend tragfähig ist. Für eine unsachgemäße Verbindung des Artikels mit dem jeweiligen Untergrund kann seitens des Herstellers keine Haftung übernommen werden.
8. ♻ Das Symbol der durchgestrichenen Mülltonne auf dem Produkt oder der Verpackung bedeutet, dass dieses Produkt nicht mit dem Hausmüll entsorgt werden darf. Das Produkt muss stattdessen am Ende seiner Lebensdauer zu einer Annahmestelle für das Recycling von elektrischen und elektronischen Geräten gebracht werden. Bitte erfragen Sie diese Stelle bei Ihrer zuständigen kommunalen Verwaltung.
9. Schutzklasse II Ⓛ. Diese Leuchte ist besonders isoliert und darf nicht an einen Schutzleiter angeschlossen werden.
10. Bezeichnung der Anschlussklemmen: L = Phase N = Neutraleiter Ⓛ = Schutzleiter.
11. Abdeck- und Endkappen für Netzspannung führende Teile müssen grundsätzlich montiert werden.
12. Leuchte nicht auf feuchtem oder leitendem Untergrund montieren. Stellen Sie sicher, dass Leitungen bei der Montage nicht beschädigt werden.
14. ⚠ Achtung! Leuchtenteile und Leuchtmittel können während des Betriebs Temperaturen von >60°C erreichen und dürfen daher während des Betriebs nicht berührt werden.
15. Die Leuchte besitzt den Schutzgrad "IP20" und ist ausschließlich für den Einsatz im Innenbereich von privaten Haushalten vorgesehen.
16. Nicht direkt in die Lichtquelle (Leuchtmittel, LED etc.) hineinschauen.
17. ⚠ Die Lichtquelle dieser Leuchte ist nicht ersetzbar; wenn die Lichtquelle ihr Lebensdauerende erreicht hat, ist die gesamte Leuchte zu ersetzen.
18. Dieses Produkt enthält eine Lichtquelle der Energieeffizienzklasse „D“, bezogen auf die EU-Verordnung 2019/2015. Referenzeinstellung: "4000K".
19. Farbabweichungen bei LED's verschiedener Chargen sind möglich. Die Lichtfarbe und Leuchtstärke von LED's kann sich auch in Abhängigkeit von der Lebensdauer verändern.
20. ⚠ Das beiliegende Leuchtmittel ist nicht geeignet für Dimmer und elektronische Schalter.
21. Hierfür steht die entsprechende App: "Tuya Smart" zur Verfügung. Diese kann für Apple-Produkte im App-Store und für Android-Produkte im Play-Store herunter geladen werden.

Als Erstanwender müssen Sie sich registrieren und ein neues Konto anlegen. Falls Sie bereits über ein Konto verfügen, melden Sie sich mit Ihren Zugangsdaten an. Um den Artikel in der "Tuya Smart"-App registrieren zu können, muss sich dieser im Anlernmodus befinden (in der Regel Auslieferungszustand). Um den Artikel in der "Tuya Smart"-App registrieren zu können, kann dieser auch manuell in den Anlernmodus gebracht werden. Dies wird durch "3x" Aus- und wieder Einschalten der Versorgungsspannung erreicht (Schnurschalter, Wandschalter etc.). Der Anlernmodus wird durch ständiges Blinken des Artikels angezeigt.

22. Nach der Registrierung des Artikels in der "Tuya Smart"-App ist er über diese steuerbar und vorbereitet zur Steuerung mit kompatiblen sprachgesteuerten Systemen ("Amazon Alexa / Google Home"). Der dazu erforderliche Skill für ("Amazon Alexa / Google Home)" mit der Bezeichnung "Tuya Smart" muss anschließend in der App aktiviert werden.

23. Hiermit erklärt "Briloner Leuchten", dass der Funkanlagentyp "7491-016" der Richtlinie "2014/53/EU" entspricht. Der vollständige Text der EU-Konformitätserklärung kann unter dem folgenden Weblink herunter geladen werden: "<https://www.briloner.com/eu-konformitaetserklaerung>".

24. Die Ansteuerung der Leuchte über die Fernbedienung ist nur möglich, wenn sich zwischen Leuchte und Fernbedienung keine Hindernisse befinden.

25. Auswählbare Funktionen des Artikels

26. Der Taster "ON" schaltet die Leuchte mit der zuletzt genutzten Schaltstellung ein. Der Taster "OFF" schaltet die Leuchte aus.

27. Der Taster "Whole Light" schaltet die Leuchte mit einer Farbtemperatur von ca. "4000K" ein.

28. Mit den Tastern "Dim+" und "Dim-" lässt sich die Leuchte in mehreren Stufen oder Stufenlos Auf- oder Abdimmen.

29. Der Taster "Night Light" schaltet die Leuchte in einer sehr niedrigen Dimm-Stufe mit einer Farbtemperatur von ca. "4000K" ein.

30. Der Taster "Timer" schaltet die Leuchte nach ca. "30" Minuten aus.

31. Mit den Tastern "RGB" lassen sich die Farben Grün, Rot und Blau anwählen. Mit dem Taster „Color Change“ lassen sich nacheinander "7" fest eingestellte Farbvarianten anwählen. Die angewählten Farben lassen sich nicht Dimmen.

32. Die Betätigung des Tasters mit der Bezeichnung "RGB Smooth" startet einen kontinuierlichen, stufenlosen Farbdurchlauf aller Farben. Die erneute Betätigung des Tasters "RGB Smooth" startet einen kontinuierlichen Durchlauf von "7" fest eingestellten Farben.

33. Speicherfunktion: Das Einschalten der Leuchte mit der Fernbedienung oder mit einem externen Lichtschalter erfolgt mit der zuletzt eingestellten Lichtfarbe und Dimmstufe.

34. Das beiliegende Produkt arbeitet mit einer Betriebsfrequenz von "2,4 GHz" und einer Sendeleistung von "max. 8 dBm".

35. Batterien oder Akkus dürfen nicht in den Hausmüll. Sie müssen gemäß den Bestimmungen der zuständigen Behörden als Sondermüll entsorgt werden. Benutzen Sie dazu die vorhandenen Sammelstellen.

Diese Leuchte hat eine Bluetooth-Schnittstelle mit 2.4 GHz. Um diese Funktion nutzen zu können, muss die Leuchte über das örtliche WLAN-Netzwerk in der "Tuya Smart"-App registriert sein. Die Bluetooth-Schnittstelle wird nur bei Netzwerkfehlern aktiv und ist als Ersatzfunktion zu sehen. Sie ist im Normalbetrieb nicht verfügbar und kann nur dann genutzt werden, wenn das Netzwerk (WiFi / WLAN) ausgefallen und die Leuchte deshalb offline ist. Das Ausschalten des WLAN-Netzwerk am Handy oder Tablet reicht für die Aktivierung der Funktion nicht aus. Im Bluetooth-Modus lassen sich nur Einzelluchten steuern.

ⓘ Safety directions / Please read this information carefully before installing or using this product. Please keep this user manual for further reference.

- The lamps may only be installed by authorized and qualified technicians according the valid regulations for electrical installation.
- The manufacturer does not accept any responsibility for injuries or damage resulting from improper use of the light.
- Maintenance of the lights is limited to the surfaces. For electrical safety reasons, this product must not be cleaned with water or other liquids. Use only a dry, lint-free cloth for cleaning.
- ⚠ **Caution!** Risk of electric shock. Before connecting to the mains, always check the entire light for possible damage. Never use the light if you notice any damage.
- ⚠ **Caution!** Disconnect the mains cable from the power supply before assembling or disassembling. Switch off the earth leakage circuit breaker/automatic circuit breaker or unscrew the fuse. Turn the switches to **"OFF"**.
- ⚠ **Caution!** Before drilling the mounting holes, make sure that no gas, water or electricity pipes and wires can be drilled through or damaged in your chosen mounting location.
- When mounting, ensure that the attaching material is suitable for the subsurface and that this surface is capable of carrying the weight of the fixture. The manufacturer is not liable for improper installation of the item on the relevant subsurface.
- ♻ The symbol of the crossed-out garbage can on the product or the packaging means that the product must not be disposed with ordinary household waste. At the end of its useful life, the product must be returned to a point of acceptance for the recycling of electric and electronic device. Please ask your local municipality for the point of acceptance.
- Safety class II ⊞. This light is specially insulated and must not be connected to an earthed conductor.
- Description of the supply terminals: L = Phase N = Neutral conductor ⊕ = Earthed conductor.
- Protective covers and end covers for mains voltage control parts must always be mounted.
- Do not install the light on a damp or conductive subsurface. Please make sure that no cables get damaged during the installation work.
- ⚠ **Attention!** During operation, lamp parts and illuminants can reach temperatures of more than 60°C. Do not touch during operation!
- The lights have a protection class rating of **“IP20”** and are solely intended for indoor use only of private households.
- Do not look directly into the light source (illuminant, LED, etc.).
- 🔌 🔌 The light source of this lamp is not replaceable; when the light source reaches its end of life the whole luminaire shall be replaced.
- This product contains a light source of energy efficiency class **„D”**, based on the EU regulation 2019/2015. Reference setting: **“4000K”**.
- LED colour deviation when using different chargers may occur. The light colour and luminous strength of the LED’s can also change as a result of life span level from the lamp.
- ⚠ The included illuminant is not suitable for dimmers and electronic switches.
- The relevant app: **“Tuya Smart”** is available for this purpose. This can be downloaded for Apple products in the App Store and for Android products in the Play Store.

- As a first-time user, you must register and create a new account. If you already have an account, log in with your access data
- The article must be in learning mode (as a rule the delivery standard) in order to register the article in the “Tuya Smart“App. The article can also be manually set for learning mode in order to register the article in the “Tuya Smart“App. This is achieved by “3x”switching the power supply off and then on again (cord switch, wall switch etc.). The learning mode is indicated by continual blinking of the article.
- After registration of the article in the “Tuya Smart“App the article is then controllable and ready for operation using compatible speech-controlled systems“(Amazon Alexa / Google Home)“. The skill required for “(Amazon Alexa / Google Home)“with the “Tuya Smart“designation then needs to be activated in the App.
 - “Briloner Leuchten“** hereby declares that the radio equipment type **“7491-016“** complies with the directive **“2014/53/EU“**. The complete text of the EU Declaration of Conformity can be downloaded at the following link: **“https://www.briloner.com/eu-konformitaetserklaerung“**.
 - The lights can only be switched on by remote control when there is no obstruction between the remote control and the lights.
 - Available functions of the product
 - The **“ON”** button switches the lights on with the last switch position to have been used. The **“OFF”** button switches the lights off.
 - The **“Whole Light”** button switches the lights on with a colour temperature of **“4000K”**.
 - The **“Dim+“** and **“Dim-“** buttons brighten and dim the lights either in stages or continuously.
 - The **“Night Light”** button switches the lights to their dimmest setting with a colour temperature of approximately **“4000K”**.
 - The **“Timer”** button switches the lights off after **“30”** minutes.
 - With the button **“RGB“** you can select the colours green, red and blue. With the button **„Color Change“**, **“7“** determined colour variants can be selected one after the other. The selected colours are not dimmable.
 - Activation of the **“RGB Smooth”** button starts a continuous, infinitely variable colour flow of all colours. Renewed activation of the **“RGB Smooth”** button starts a continuous, infinitely variable colour flow of **“7”** preset colours.
 - Memory function: switching on the light using the remote control or an external light switch always activates the last light colour and dimming level set.
 - This product works with an operating frequency of “2,4 GHz” and a transmission power of “max. 8 dBm”.
 - Batteries or rechargeable batteries are not permitted in domestic waste. They must be decontaminated according to the regulations of the responsible authorities as hazardous waste. Use the available collection points.
 - This light fixture has a 2.4 GHz Bluetooth interface. To use this function, the light fixture must be connected to the local WiFi network in the **“Tuya Smart”** app. The Bluetooth interface is only enabled in the event of network errors and is considered a backup function. It is typically not enabled and can only be used in a network (WiFi) outage when the light fixture is consequently offline. Disabling the WiFi network on a mobile phone or tablet will not suffice to enable the function. Only individual lights can be controlled in Bluetooth mode.

Ⓢ Consignes de sécurité / Merci de lire ces informations avec attention avant de commencer avec l’installation ou la mise en marche de ce produit. Conservez ce mode d’emploi pour pouvoir le consulter plus tard en cas de besoin.

- Les lampes doivent être installées par un personnel spécialisé uniquement, en suivant les instructions d’installation électronique en vigueur.
- Le fabricant n’est pas responsable des blessures ou des dommages résultant d’une utilisation incorrecte des lampes.
- Le soin des lampes se limite aux surfaces. Pour des raisons de sécurité électrique, il est interdit de nettoyer la lampe avec de l'eau ou avec d'autres liquides. Utilisez pour le nettoyage un chiffon sec et non pelucheux.
- ⚠ **Attention !** Risque de choc électrique. Vérifiez, avant chaque raccordement au secteur, que la lampe et le câble d’alimentation ne sont pas endommagés. N'utilisez jamais la lampe lorsque vous constatez qu'elle est endommagée.
- ⚠ **Attention !** Débrancher la ligne d’alimentation avant le début du montage ou du démontage. Débrancher le disjoncteur FI ou le coupe-circuit automatique ou dévisser le fusible. Commutateur présent sur **« OFF »**.
- ⚠ **Attention !** Avant le perçage des trous de fixation, assurez-vous qu'il n'y ait aucun dommage causé aux conduites de gaz, d'eau ou électriques à l’endroit du forage.
- Lors de l’installation, veillez à ce que le matériel de fixation soit solide et adapté à la surface de montage. Le fabricant décline toute responsabilité en cas de montage ou installation sur une surface inadéquate.
- ♻ Le symbole du bidon d’ordures rayé sur le produit ou l’emballage signifie que le produit ne doit pas être disposé avec le déchet ordinaire de ménage. À la fin de son vie utile, le produit doit être retourné à un point d’acceptation pour la réutilisation des appareils électroniques ou électriques. Veuillez demander votre municipalité locale pour le point.
- Catégorie de protection II ⊞. La lampe est spécialement isolée et ne peut pas être raccordée à un câble de protection terre.
- Description des bornes serre-fils : L = Phase N = Conducteur neutre ⊕ = Câble de protection terre.
- Les caches et les embouts de finition pour la tension du réseau des pièces conductrices doivent obligatoirement être montés.
- Ne pas monter la lampe sur un support humide ou conducteur. Veuillez vous assurer que les cordons ne soient pas abîmés pendant le montage.
- ⚠ **Attention!** Les parties de la lampe et les parties qui éclairent peuvent atteindre des températures supérieures à 60°C pendant leur fonctionnement, et ne doivent donc pas être touchées pendant leur fonctionnement.
- Le luminaire possède le degré de protection **“IP20”** et est exclusivement réservé à une utilisation dans la partie intérieure de domiciles privés.
- Ne regardez pas directement la source lumineuse (illuminant, LED, etc.).
- 🔌 🔌 La source lumineuse de ce luminaire ne peut pas être remplacée. Dès que la source lumineuse arrive en fin de vie, la totalité du luminaire doit être remplacée.
- Ce produit contient une source lumineuse de la classe d’efficacité énergétique „D”, telle que définie dans le règlement UE 2019/2015. Paramètre de référence: **“4000K”**.
- Des écarts de couleur dans le cas de LED de différents lots sont possibles. La couleur de lumière et l’intensité lumineuse des LED peuvent également se modifier en fonction de la durée de vie.
- ⚠ L’illuminant inclus n'est pas approprié aux gradateurs et aux commutateurs électroniques.
- Il suffit d'utiliser notre application **“Tuya Smart”**. Elle est téléchargeable dans l’App Store pour les produits Apple et dans le Play Store pour les produits Android. En tant que premier utilisateur, vous devez vous enregistrer et créer un nouveau compte. Si vous avez déjà un compte, connectez-vous avec vos données d’accès Pour pouvoir enregistrer l'article dans l’ “Tuya Smart”appli, il doit être en mode apprentissage (c'est en général le mode à la livraison). Pour pouvoir enregistrer l'article dans l’ “Tuya Smart”appli, il peut aussi être mis dans le mode apprentissage manuellement.

Il suffit pour cela d'éteindre et de mettre en marche “3x” la tension d'alimentation (interrupteur à cordon, interrupteur mural, etc.).

- Le mode d'apprentissage est indiqué par un clignotement en continu de l'article.
- Après enregistrement de l'article dans l’ “Tuya Smart”appli, il peut être manœuvré par son intermédiaire et préparé à la commande avec des systèmes vocaux compatibles “(Amazon Alexa / Google Home)“. La technique requise pour “(Amazon Alexa / Google Home)“ avec la désignation “Tuya Smart“ doit ensuite être activée dans l'appli.
 - Par la présente, **“Briloner Leuchten“** affirme que les installations électriques **“7491-016“** sont conformes aux normes **“2014/53/EU“**. Consultez l’intégralité de la déclaration de conformité de l’UE en suivant ce lien : **“https://www.briloner.com/eu-konformitaetserklaerung“**.
 - Vous pouvez contrôler la lampe à l'aide de la télécommande uniquement si aucun obstacle ne se trouve entre les deux.
 - Fonctionnalités sélectionnables de l'article
 - Allumez la lampe avec la dernière position de commutation utilisée via le bouton **“ON”**. Le bouton **“OFF”** permet d’éteindre la lampe.
 - Lorsque la lampe est allumée à l’aide du bouton **“Whole Light”**, celle-ci s’allume avec une température de couleur d’environ **“4000K”**.
 - Vous pouvez augmenter ou réduire l’intensité lumineuse en plusieurs étapes ou de façon continue en utilisant les boutons **“Dim+“** et **“Dim-“**.
 - Lorsque la lampe est allumée à l’aide du bouton **“Night Light”**, celle-ci s’allume avec un degré de luminosité très faible et une température de couleur d’environ **“4000K”**.
 - La lumière s’éteint automatiquement au bout d’environ **“30“** minutes grâce au bouton **“Timer“**.
 - En appuyant sur les boutons **“RGB“**, vous pouvez sélectionner les couleurs suivantes : vert, rouge, bleu. En appuyant sur le bouton **„Color Change“** vous pouvez sélectionner **“7“** couleurs pré-enregistrées. L'intensité des couleurs sélectionnées ne peuvent pas être variée.
 - L’actionnement du bouton-poussoir **“RGB Smooth“** démarre un passage continu par toutes les couleurs avec effet fondu. Un nouvel actionnement du bouton-poussoir **“RGB Smooth“** active un passage continu des **“7“** couleurs déterminées.
 - Fonction de mémorisation : La mise sous tension de la lampe avec la télécommande ou avec un interrupteur d’éclairage externe avec la couleur de lumière ou le niveau de variation sélectionné en dernier.
 - Le produit fourni fonctionne avec une fréquence de service de “2,4 GHz” et une puissance de transmission de “max. 8 dBm”.
 - Les piles et accus ne doivent pas être éliminés avec les déchets ménagers. Ils doivent être éliminés comme déchets spéciaux conformément aux directives définies par les autorités compétentes. N'utilisez pour ceci que les points de collecte prévus à cet effet. Cet éclairage possède une interface Bluetooth de 2,4 GHz. Pour pouvoir utiliser cette fonctionnalité, l’éclairage doit être enregistré dans l'application “Tuya Smart“ via le réseau Wi-Fi local. L’interface Bluetooth est active uniquement en cas de défaillances de réseau est doit être considérée comme fonctionnalité de remplacement. Elle n’est pas disponible en fonctionnement normal et ne peut être utilisée que lorsque le réseau (Wi-Fi) est défaillant et que l’éclairage est hors ligne pour cette raison. La désactivation du réseau Wi-Fi sur le téléphone portable ou la tablette ne suffit pas pour activer la fonctionnalité. En mode Bluetooth, il est uniquement possible de piloter des éclairages individuels.

ⓘ Consigli di Sicurezza / Leggere attentamente le presenti informazioni prima di installare o attivare questo prodotto. Conservare le istruzioni per l’uso per l’ulteriore impiego.

- Le luci possono essere installate solo da personale specializzato secondo le vigenti norme di installazione elettrica.
- Il produttore non si assume alcuna responsabilità per danni o incidenti che si dovessero verificare se non vengono rispettate le corrette istruzioni d’uso.
- La manutenzione della lampada si limita alle superfici esterne. Per motivi di sicurezza elettrica, questo prodotto non deve essere pulito con acqua o altri liquidi. Per la pulizia utilizzare solo un panno asciutto e privo di pelucchi.
- ⚠ **Attenzione!** Pericolo di scossa elettrica! Prima di collegare alla rete, controllare l'intera lampada in caso di eventuali danni. Non utilizzare mai la lampada se si notano danni.
- ⚠ **Attenzione!** Scollegare l'alimentazione prima di iniziare il montaggio o lo smontaggio. Spegnere l'interruttore FI o l'interruttore automatico oppure rimuovere il fusibile. Gli interruttori presenti su **“OFF”**.
- ⚠ **Attenzione!** Prima di procedere a trapanare i fori per il fissaggio, assicurarsi che nell’area da perforare non vi siano condutture di gas, acqua o corrente che potrebbero venire perforate o danneggiate.
- Durante il montaggio fare attenzione all’idoneità del materiale di fissaggio al sottofondo e alla solidità di quest’ultimo. Il produttore non può assumersi alcuna responsabilità a seguito di un’applicazione scorretta dell’articolo al sottofondo corrispondente.
- ♻ Il simbolo del bidone dell'immondizia cancellato applicato sul prodotto o sulla confezione significa che questo prodotto non deve essere smaltito nei rifiuti domestici. Deve essere invece portato ad un punto di raccolta dedito al riciclaggio di apparecchi elettrici ed elettronici. Richiedere l’indirizzo presso l'amministrazione comunale competente.
- Classe di sicurezza II ⊞. Questa lampada è isolata e non può essere collegata al cavo di presa a terra.
- Denominazione dei morsetti di collegamento: L = Fase N = Neutro ⊕ = Terra
- E’ indispensabile applicare le coperture per i fili di trasmissione della tensione di rete.
- La lampada non deve essere installata in zone umide o in condutture semiinterrate. Assicurarsi che i cavi non vengano danneggiati in fase di installazione.
- ⚠ **Attenzione!** I pezzi delle lampade e i dispositivi d’illuminazione possono raggiungere temperature superiori a 60°C durante il funzionamento, per cui non devono essere toccati.
- La lampada dispone di un grado di protezione **“IP20”** ed è pensata esclusivamente per interni e per l’uso privato.
- Non guardare mai direttamente nella sorgente luminosa (lampadine, LED eccetera etc.).
- 🔌 🔌 La sorgente luminosa di questa lampada non è sostituibile. Quando la sorgente luminosa avrà raggiunto il termine del suo ciclo vitale, va sostituita l’intera lampada.
- Questo prodotto contiene una sorgente luminosa di classe di efficienza energetica **„D”**, in base al regolamento UE 2019/2015. Impostazione di riferimento: **“4000K”**.
- Sono possibili differenze di colore nel caso in cui le cariche dei LED siano differenti. Il colore luminoso dei LED può anche differire a seconda della durata in servizio.
- ⚠ La lampadina acclusa non è adatta per dimmer e interruttori elettronici.
- A tal fine, è disponibile un’app apposita: **“Tuya Smart”** Quest’ultima può essere scaricata nell’App-Store per i prodotti Apple e nel Play-Store per quelli Android. I nuovi utenti devono registrarsi e creare un nuovo account. Se ha già un account, acceda con i suoi dati di accesso L’articolo deve trovarsi nella modalità di configurazione (generalmente impostazione predefinita) per poterlo registrare nell’app “Tuya Smart” Per poter registrare l’articolo nell’app “Tuya Smart”è possibile portarlo anche manualmente nella modalità di configurazione. Questo si fa spegnendo e riaccendendo “3x” volte la tensione di alimentazione (interruttore a filo, interruttore a muro, ecc.). La modalità di configurazione è segnalata dal lampeggiamento costante dell’articolo.
- Dopo aver eseguito la registrazione dell’articolo nell’app “Tuya Smart”, esso può essere comandato attraverso quest’ultima ed è pronto ad essere gestito tramite i sistemi a comando vocale compatibili “(Amazon Alexa / Google Home)“. È necessario infine attivare nell'app la skill necessaria per “(Amazon Alexa / Google Home)“ con la denominazione “Tuya Smart”.
- Con la presente **“Briloner Leuchten“** dichiara che il tipo di impianto radio **“7491-016“** è conforme alla direttiva **“2014/53/EU“**. È possibile scaricare il testo completo della dichiarazione di conformità UE al seguente link: **“https://www.briloner.com/eu-konformitaetserklaerung“**.
- L’indirizzamento della lampada mediante il comando a distanza è possibile esclusivamente in assenza di ostacoli tra la lampada e il comando a distanza.
- Funzioni selezionabili dell’articolo
- Il tasto **“ON”** accende la lampada riattivandola sull’ultima impostazione di accensione utilizzata. Il tasto **“OFF”** spegne la lampada.
- Il tasto **“Whole Light”** accende la lampada con una temperatura di colore di circa **“4000K”**.
- Con i tasti **“Dim+“** e **“Dim-“** è possibile regolare l’illuminazione più chiara o più scura della lampada con diversi gradi o in modalità continua.
- Il tasto **“Night Light”** accende la lampada attivando un grado di illuminazione molto bassa con una temperatura di colore di circa **“4000K”**.
- Il tasto **“Timer“** spegne la lampada dopo circa **“30“** minuti.
- Con i pulsanti **“RGB“** è possibile selezionare i colori verde, rosso e blu. Con il pulsante **„Color Change“** è possibile selezionare una dopo l'altra **“7“** varianti cromatiche fisse. Non è possibile regolare l’intensità dei colori selezionati.
- Premendo il pulsante con l’indicazione **“RGB Smooth”** si avvia una sequenza continua, ininterrotta, di tutti i colori. Premendo nuovamente il pulsante **“RGB Smooth”** si avvia una sequenza continua di **“7”** colori pre-impostati.
- Funzione di memorizzazione: L’accensione della lampada tramite telecomando o interruttore esterno, risulta con l’ultimo colore di luce o livello di regolazione luminosa (dimmer) impostati.
- Il prodotto in dotazione funziona con una frequenza di esercizio pari a “2,4 GHz” e una potenza di trasmissione pari a “max. 8 dBm”.
- Batterie e accumulatori non fanno parte dei rifiuti domestici. Sono rifiuti tossici e devono essere smaltiti secondo le normative locali vigenti. Recarsi quindi negli appositi centri di raccolta. Questa lampada ha un’interfaccia Bluetooth con 2.4 GHz. Per poter utilizzare questa funzione, la lampada deve essere registrata nell’app tramite la rete WLAN **“Tuya Smart”** locale. L’interfaccia Bluetooth diventa attiva solo in caso di errori di rete ed è considerata una funzione sostitutiva. In condizioni normali non è disponibile e può essere utilizzata solo se la rete (WiFi / WLAN) è assente e la lampada pertanto è offline. Lo spegnimento della rete WLAN dal cellulare o dal tablet non è sufficiente per l’attivazione della funzione. In modalità Bluetooth è possibile controllare solo singole lampade.

ⓘ Advertencias de seguridad / Por favor lea atentamente esta información antes de comenzar con la instalación o la puesta en marcha de este producto. Guarde las instrucciones.

- Las lámparas sólo pueden ser instaladas por personal especializado autorizado, y siguiendo las indicaciones de instalación vigentes.
- El fabricante no asume ninguna responsabilidad por heridas o daños materiales ocurridos como consecuencia de un uso inadecuado de las luces.
- Para el cuidado de las luces sólo deben limpiarse las superficies externas. Por razones de seguridad eléctrica, este producto no debe limpiarse con agua ni otros líquidos. Para limpiarlo, utilice un trapo seco y sin pelusa.
- ⚠ ¡Cuidado! Riesgo de descarga eléctrica. Antes de conectarla a la red eléctrica, compruebe que la lámpara no presente ningún tipo de daño. En ningún caso utilice la lámpara si detecta algún daño.
- ⚠ ¡Atención! Desconecte el cable de red de la fuente de alimentación antes de comenzar el montaje o desmontaje. Desconecte el interruptor diferencial o el fusible automático o desenrosque el fusible. Interruptores en posición **“OFF”**.
- ⚠ ¡Atención! Antes de realizar el agujero de sujeción, asegúrese de que el punto de perforación no atraviese o dañe ningún conducto de gas, de agua o toma de corriente.
- Para montar la fijación hay que tener en cuenta que el material de fijación sea el adecuado para el fondo y que este sea resistente. El fabricante no asumirá ninguna responsabilidad en caso de efectuarse una fijación inadecuada del artículo con el fondo correspondiente.
- 🗑 El símbolo con el cubo de basura tachada sobre el producto o sobre el embalaje significa que no debe ser desechado con la basura doméstica. Por el contrario, el producto debe ser llevado a una oficina de registro para el reciclaje de aparatos eléctricos o electrónicos al final de su tiempo de duración. Por favor, infórmase con su administración municipal donde se encuentra una oficina de registro.
- Clase de protección II ⓘ. Esta lámpara está especialmente aislada y no es preciso conectarla a un conductor de protección.
- Identificación de los bornes de conexión: L = fase N = conductor neutro ⊕ = conductor de protección.
- Las tapas de cobertura y terminación para las piezas con conducción eléctrica deben montarse incondicionalmente.
- No montar la lámpara en zonas subterráneas húmedas o conductivas. Asegúrese de que las líneas no resulten dañadas durante el montaje.
- ⚠ ¡Atención! Los componentes de la lámpara y la bombilla pueden alcanzar temperaturas de > 60°C. Por eso no se pueden tocar mientras esté encendida.
- La lámpara posee el grado de protección **“IP20”** y está destinada exclusivamente al uso doméstico en el interior.
- No mire jamás directamente en la fuente de la luz (alumbbrantes, LED etc.).

- 🔌 La fuente de iluminación de la lámpara no es reemplazable. Cuando la fuente de iluminación llegue al final de su vida útil, deberá reemplazarse toda la lámpara.
- Este producto incluye una fuente de iluminación de clase de eficiencia energética „D“ conforme al reglamento UE 2019/2015. Configuración de referencia: **“4000K”**.
- Pueden darse desviaciones de color en LEDs procedentes de diferentes lotes de fabricación. El color y la luminosidad de los LEDs pueden variar también en función de su vida.
- 🔌 El medio luminoso adjunto no es apto para reductores de luz ni para interruptores electrónicos.
- Para ello dispone de la aplicación correspondiente: **“Tuya Smart”**. La puede descargar desde la App-Store para productos Apple o desde la Play-Store para productos Android. Al ser usuario nuevo, debe registrarse y crear una cuenta nueva. Si ya dispone de una cuenta, inicie sesión con sus datos de acceso. Para poder registrar el artículo en la aplicación “Tuya Smart”, este debe estar en el modo programación (normalmente en el estado de entrega). Para poder registrar el artículo en la aplicación “Tuya Smart”, este debe ponerse manualmente en el modo programación. Esto se consigue “3x“ apagando y encendiendo de nuevo la corriente de alimentación (interruptor para cable, interruptor de pared, etc.). El modo de programación se indica mediante el parpadeo continuo del artículo.
- Tras el registro del artículo en la aplicación “Tuya Smart“, este puede controlarse a través de la aplicación y está preparado para ser controlado mediante sistemas compatibles controlados por voz (“Amazon Alexa / Google Home“).

- La habilidad requerida a tal fin para (“Amazon Alexa / Google Home“) con el nombre “Tuya Smart“ debe activarse posteriormente en la aplicación.
- Por la presente, **“Briloner Leuchten“** declara que el tipo de equipo radioeléctrico **“7491-016“** cumple con la directiva **“2014/53/EU“**. Encontrará el texto de la declaración de conformidad UE en el siguiente enlace web: **“https://www.briloner.com/eu-konformitaetserklaerung“**.
- El control de la lámpara con el mando a distancia solo es posible si entre la lámpara y el mando a distancia no se encuentra ningún obstáculo.
- Funciones seleccionables del artículo
- El botón **“ON”** enciende la lámpara con el último ajuste utilizado. El botón **“OFF”** apaga la lámpara.
- El botón **“Whole Light”** enciende la lámpara con una temperatura de color de aprox. **“4000K”**.
- Con los botones **“Dim+”** y **“Dim-”** se puede regular la lámpara con varios niveles o sin niveles.
- El botón **“Night Light”** enciende la lámpara con un nivel de regulación muy bajo a una temperatura de color de aprox. **“4000K”**.
- El botón **“Timer”** apaga la lámpara tras unos **“30”** minutos.
- Con las teclas **“RGB”** se puede seleccionar los colores verde, rojo y azul. Con la tecla **„Color Change“** se seleccionan **“7“** variantes de color fijas. Los colores seleccionados no se pueden regular.
- La pulsación repetida de la tecla con la inscripción **“RGB Smooth“** inicia un recorrido constante y continuo por todos los colores. Pulsando de nuevo la tecla **“RGB Smooth“** se inicia un recorrido constante y continuo por los **“7“** colores ajustados de forma fija.
- Función de memoria: El encendido de la lámpara mediante el mando a distancia o un interruptor de luz externo se produce con el último color de luz y nivel de atenuación ajustados.
- El producto en cuestión funciona con una frecuencia operacional de “2,4 GHz“ y con una potencia de transmisión de “max. 8 dBm“.
- No tire pilas ni baterías a la basura doméstica. Deben desecharse como residuos peligrosos de acuerdo con las disposiciones de las autoridades competentes. Utilice para ello los puntos de recogida destinados al efecto. Esta lámpara dispone de una interfaz Bluetooth con 2,4 GHz. Para poder utilizar dicha función, la lámpara debe estar registrada a través de la red inalámbrica local en la aplicación **“Tuya Smart“**. La interfaz Bluetooth solo se activa en caso de fallos de red y debe considerarse como función de sustitución. No está disponible durante el funcionamiento normal y solo puede utilizarse cuando falla la red (WiFi / WLAN) y, en consecuencia, la lámpara está fuera de conexión. Apagar la red inalámbrica en el teléfono móvil o tableta no basta para activar la función. En el modo Bluetooth solo pueden controlarse lámparas individuales.

ⓘ Sikkerhedshenvisninger / Vær venlig at læse de følgende informationer nøje, før du starter med installationen eller idriftsættelsen af dette produkt. Denne driftsvejledning skal opbevares, så du kan bruge den på et senere tidspunkt.

- Lygterne skal monteres af autoriseret fagpersonale i henhold til de gældende installationsforskrifter for elektronik.
- Producenten overtager ikke ansvar for kvæstelser eller beskadigelser, som følger ud af uhensigtsmæssig brug af lygten.
- Vedligeholdelse af lygterne begrænses på overfladerne. Af hensyn til den elektriske sikkerhed, må dette produkt ikke rengøres med vand eller andre væsker. Anvend en tør, fugfri klud til rengøring.
- ⚠ Forsigtigt! Fare for elektrisk stød. Kontroller hele lampen inden hver nettilslutning for eventuelle beskadigelser. Brug aldrig lampen, hvis du opdager nogen beskadigelser.
- ⚠ OBS! Fjern strømfedningen fra strømforsyningen inden monteringen eller demonteringen påbegyndes. Sluk for fejlstrømsafbryderen eller den automatiske afbryder, eller drej sikringen ud. Kontakter stilles på **"OFF"**.
- ⚠ OBS! Sørg inden boringen af fastgørelseshullerne for, at der ikke kan påbores eller beskadiges gas- vand-, eller strømfledninger på borestedet.
- I forbindelse med montagen, så skal man være opmærksom på, at fastgørelsesmaterialet til undergrunden er egnet og at denne tilsvarende kan bære. I forbindelse med artiklens uhensigtsmæssige forbindelse med den enkelte undergrund, kan der fra producentens side ikke overtages nogen garanti.
- 🗑 Symbolet (skraldespand med streg over) på produktet eller emballagen betyder, at produktet ikke må deponeres sammen med husholdningsaffald. Produktet skal bringes til en genbrugsstation, som er autoriseret til recycling af elektriske apparater. Spørg din kommune efter den nærmeste genbrugsstation.
- Beskyttelsesklasse II ⓘ. Denne lygte har en ekstra isolering og må ikke tilsluttes til en jordledning.
- Tilslutningsklemmernes betegnelse: L = fase N = nulleder ⊕ = jordledning.
- Skærm- og endekapper til dele, som leder strøm, skal altid monteres.
- Lygten må ikke monteres på fugtig eller ledende undergrund. Giv agt på, at ledningerne ikke beskadiges ved monteringen.
- ⚠ Lygtens dele kan ved brug opnå en temperatur på over 60°C og må derfor ikke berøres mens de er i brug.
- Lampen har kapslingsklasse **“IP20“** og er udelukkende beregnet til anvendelse inden døre i private husholdninger.
- Se aldrig direkte ind i lyskilden (lyspære, LED, etc.)
- 🔌 Denne lampes lyskilde kan ikke erstattes. Når lyskilden har opnået dens levetids slutning, så skal hele lampen erstattes.
- Dette produkt indeholder en lyskilde i energieffektivitetsklassen „D“, baseret på EU-forordningen 2019/2015. Referenceindstilling: **“4000K”**.
- Der kan forekomme afvigelser ved LED fra forskellige leveringer. LED-lysets farve og intensitet kan også ændre sig alt efter dens levetid.
- 🔌 Den leverede lyskilde er ikke egnet til brug med lysdæmpere eller elektroniske kontakter.
- Hertil står den tilsvarende app: **“Tuya Smart”** til rådighed. Denne kan downloades i app-store til Apple-produkter og i play-store til android-produkter. Som førstegangsbruger skal du registrere dig og oprette en ny konto. Hvis du allerede har en brugerkonto, kan du registrere dig med dine adgangsdata For at kunne registrere produktet i “Tuya Smart“-appen, skal denne befinde sig i instruktionstilstand (som regel ved levering).

- For at kunne registrere produktet i “Tuya Smart“-appen, kan produktet også manuelt sættes til instruktionstilstand. Dette opnås ved at tænde og slukke “3x“ for forsyningsspændingen (afbryder ved ledningen, afbryder på væggen etc.) Produktets instruktionstilstand vises ved vedvarende blink.
- Når produktet er registreret i “Tuya Smart“-appen, kan den styres derfra og er forberedt til styring med kompatible stemmestyrede systemer (“Amazon Alexa / Google Home)“. Den færdighed er er nødvendig til “(Amazon Alexa / Google Home)“ med betegnelsen “Tuya Smart“ skal efterfølgende aktiveres i appen.
- Hermed erklærer **“Briloner Leuchten“**, at radioanlægstypen **“7491-016“** svarer til **“2014/53/EU“** retningslinjen. Den fuldstændige EU-konformitetserklæring kan downloades under det følgende weblink: **“https://www.briloner.com/eu-konformitaetserklaerung“**.
- Lampevalg over fjernbetjeningen er kun mulig, når der ikke befinder sig nogen forhindringer mellem lampe og fjernbetjening.
- Artiklens valgbare funktioner
- Tasten **“ON”** tænder lampen med den sidst benyttede kontaktindstilling. Tasten **“OFF“** slukker for lampen.
- Tasten **“Whole Light“** tænder for lampen med en farvetemperatur på ca. **“4000K“**.
- Med **“Dim+“** og **“Dim-“** lader lampen sig lysdæmpe i flere trin eller trinløs, op- eller neddæmpning.
- Tasten **“Night Light“** tænder for lampen på et meget lavt dæmpnings-trin med en farvetemperatur på ca. **“4000K“**.
- Tasten **“Timer“** slukker for lampen efter ca. **“30“** minutter.
- Med tasterne **“RGB“** lader farverne grøn, rød og blå sig vælge. Med tasten **„Color Change“** lader sig efter hinanden **“7“** fast indstillede farvevarianter vælge. De valgte farver lader sig ikke dæmpe.
- Betjeningen af tasten med betegnelsen **“RGB Smooth“** starter et kontinuertligt, trinløst farvegennemløb af alle farver. Den nye betjening af tasten **“RGB Smooth“** starter et kontinuertligt, trinløst gennemløb af “7“ fast indstillede farver.
- Lagringsfunktion: Tændingen af lampen med fjernbetjeningen eller med en ekstern kontakt sker med den lysfarve og det dæmpningstrin som blev valgt, inden lampen blev slukket.
- Det medfølgende produkt arbejder med en driftfrekvens af “2,4 GHz“ og en sendeeffekt af “max. 8 dBm“.
- Batterier og akumulatorer må ikke bortkaffes sammen med normalt husholdningsaffald. Disse skal bortkaffes i henhold til kommunens bestemmelser omkring farligt affald. Benyt dertil venligst de stedlige genbrugsstationer. Denne lampe har et bluetooth-interface med 2.4 GHz. For at kunne benytte denne funktion skal lampen være registreret i **“Tuya Smart“**-appen via det lokale wifi-netværk. Bluetooth-interfacet aktiveres kun i tilfælde af netværksfejl og skal ses som en reservefunktion. Det er ikke til rådighed i den normale driftstilstand og kan kun benyttes, hvis netværket (wifi) er nede og lampen derfor er offline. Det er ikke tilstrækkeligt at aktivere funktionen ved at slukke for wifi-netværket på mobiltelefonen eller tabletten. I bluetooth-modus er det kun muligt at styre enkeltlamper.

ⓘ Säkerhetsföreskrifter / Var god och läs den här informationen noggrant innan du börjar med att installera den här produkten eller ta den i drift. Förvara den här bruksanvisningen för senare ändamål.

- Lyktorna får enbart installeras av auktoriserade specialister enligt de gällande föreskrifterna för elinstallationer.
- Tillverkaren har inget ansvar för skador, som uppstått när belysningen använts på ett icke fackmässigt sätt.
- Skötseln av belysning inskränker sig till utsidorna. På grund av elsäkerheten får denna produkt inte rengöras med vatten eller andra vätskor. Använd endast en torr, luddfri duk för rengöring.
- ⚠ Se upp! Risk för elektrisk stöt. Kontrollera den kompletta lampan med avseende på eventuella skador före varje anslutning till elnätet. Använd aldrig lampan om du upptäcker skador.
- ⚠ OBS! Innan monteringen eller demonteringen påbörjas måste kraftledningen kopplas spänningsfri. Stäng av FI–brytare eller dvärgbrytare respektive skruva ut säkringen. Befintliga omkopplare på **“OFF”**.
- ⚠ OBS! Innan du borrar fästhålen måste du förvissa dig om, att det inte finns några gas-, vatten- eller elledningar som kan skadas där du borrar.
- Vid montering måste du se till, att monteringsmaterialet är lämpligt för underlaget och att detta har motsvarande bärkraft. Tillverkaren ansvarar inte för en icke fackmässig koppling av artikeln med resp. underlag.
- 🗑 Symbolen med den överstreckade soptunnan på produkten eller förpackningen betyder att denna produkt inte får hanteras med hushållsavfallet. Produkten behöver istället efter livslängdens slut tas till en uppsamlingsstation där elektriska och elektroniska apparater återvinns. Adressen får du hos din kommunalförvaltning.
- Skyddsklass II ⓘ. Denna belysning har en speciell isolering och får inte anslutas till en skyddsledare.
- Anslutningsklämmornas beteckning L = Fas N = Neutralledare ⊕ = Skyddsledare
- Täck- och ändkäpa för ledande delar för nätspänning måste principiellt monteras.
- Montera inte belysningen på fuktigt eller ledande underlag. Se noga till att ledningarna inte skadas vid monteringen.
- ⚠ Varning! Lyktdelar och belysningsmedel kan få temperaturer av >60°C under driften och får därför ej röras under driften.
- Lampan är försedd med skyddsgraden **“IP20“** och är endast avsedd för användning inomhus i privata hushåll.
- Titta inte direkt in ljuskällan (belysningsmedel, LED mm.).
- 🔌 Ljuskällan i denna lampa är inte utbytbar. När ljuskällan nått slutet på sin livslängd, måste hela lampan bytas ut.
- Denna produkt innehåller en ljuskälla i energieffektivitetsklassen „D“, baserad på EU-förordningen 2019/2015. Referensinställning: **“4000K”**.
- Färgavvikelser på lysdioder från olika partier är möjliga. Lysdioders färg och ljusstyrka kan även förändras beroende på livslängden.
- 🔌 Det befogade belysningsmedlet passar inte för dimrar och elektroniska strömbrytare.
- För detta ändamål är den motsvarande appen: **“Tuya Smart“** tillgänglig. Denna kan för Apple-produkter laddas ner i App Store och för Android-produkter i Play Store. Som förstagångsanvändare måste du registrera dig och skapa ett nytt konto. Om du redan har ett konto, kan du logga in med dina inloggningsuppgifter För att kunna registrera produkten i “Tuya Smart“-appen, måste denna befinna sig i inlärningsläge (i regel levererat skick). För att kunna registrera produkten i “Tuya Smart“-appen, kan denna även ställas in manuellt i inlärningsläge. Detta utförs genom “3x“ att man stänger av och åter kopplar in matningsspänningen (sladdströmbrytare, väggkontakt etc.). Inlärningsläget visas genom att produktens ständigt blinkar.
- Efter produktens registrering i “Tuya Smart“-appen kan den styras via denna och förberedas för styrning med kompatibla röststyrda system (“Amazon Alexa / Google Home)“. Den för detta ändamål nödvändiga färdigheten för “(Amazon Alexa / Google Home)“ med beteckningen “Tuya Smart“ måste därefter aktiveras i appen.
- Härmed försäkrar **“Briloner Leuchten“**, att radioanläggningen av typ **“7491-016“** motsvarar direktivet **“2014/53/EU“**. Den kompletta texten till denna EU-försäkran om överensstämmelse kan laddas ner på följande webblänk: **“https://www.briloner.com/eu-konformitaetserklaerung“**.
- Selektion av lampan med fjärrkontrollen är endast möjlig, om det inte finns några hinder mellan lampan och fjärrkontrollen.
- Valbara funktioner för produkten
- Knappen **“ON“** tänder lampan med det läge på strömbrytaren, som användes sist. Knappen **“OFF“** släcker lampan.
- Knappen **“Whole Light“** tänder lampan med en färgtemperatur på ca **“4000K“**.
- Med knapparna **“Dim+“** och **“Dim-“** kan man dimma lampan upp eller ner i flera steg eller steglöst.
- Knappen **“Night Light“** tänder lampan med en mycket låg dimmingsnivå med en färgtemperatur på ca **“4000K“**.
- Knappen **“Timer“** släcker lampan efter ca **“30“** minuter.
- Med knapparna **“RGB“** kan man selektera färgerna grönt, rött och blått. Med knappen **„Color Change“** kan man selektera **“7“** fast inställda färgvarianter efter varandra. De färger som selekterats kan inte dimmas.
- Genom att trycka upprepade gånger på knappen med beteckningen **“RGB Smooth“** startar du en kontinuerlig, steglös färgsökning med alla färger. Genom att åter trycka på knappen **“RGB Smooth“** startar du en kontinuerlig genomsökning av **“7“** fast inställda färger.
- Minnesfunktion: Inkoppling av lampan med fjärrkontrollen eller med en extern strömbrytare sker med den ljusfärg och dimmingsnivå som var inställd senast.
- Den medföljande produkten arbetar med en driftfrekvens på “2,4 GHz“ och en sändningseffekt på “max. 8 dBm“.
- Batterier eller batteripack får inte kastas i hushållsavfallet. Enligt behörig myndighets bestämmelser måste de vid avfallshanteringen behandlas som farligt avfall. Använd befintliga återvinningsstationer. Denna lampa har ett Bluetooth-gränssnitt med 2,4 GHz. För att kunna använda denna funktion måste lampan registreras i appen via det lokala WiFi-nätverket **“Tuya Smart“**. Bluetooth-gränssnittet är endast aktivt vid nätverksfel och kan ses som en ersättningsfunktion. Den är inte tillgänglig vid normal drift och kan endast användas vid bortfall av nätverket (WiFi/WLAN) om lampan av denna anledning är offline. Att stänga av WiFi-nätverket på mobiltelefonen eller surfplattan räcker inte för att aktivera funktionen. Endast enstaka lampor kan styras i Bluetooth-läget.

Sikkerhetsmerknader / Vennligst les denne informasjon meget nøye før De installerer eller tar dette produktet i bruk. Ta godt vare på denne bruksanvisningen for senere bruk.

- Lampene må kun installeres av autorisert fagfolk etter de aktuelle forskriftene for installasjon av elektriske apparater.
- Produsenten overtar intet ansvar for materiell- eller personskader som måtte oppstå som følge av feil bruk av lampen.
- Kun overflatene til lampene trenger pleie. Av elektriske sikkerhetsgrunner får ikke dette produktet rengjøres med vann eller andre væsker. Bruk kun en tørr klut som ikke loer når du rengjør produktet.
- ⚠ Advarsel! Fare for elektrisk slag. Kontroller den komplette lampen på mulige skader før den kobles til strømmettet. Bruk aldri lampen dersom den er skadet.
- ⚠ Advarsel! Før montering eller demontering må nettleddningen være spenningsfri. FI-beskyttelsesbryter eller automatsikring skal sjaltes av hhv. sikring skal skrus ut. Brytere skal settes på **“OFF”**.
- ⚠ Advarsel! Før du borer festehullene må du sjekke at hullene ikke kan komme borti eller perforere gass-, vann- eller strømledninger.
- Ved montering må du passe på at festematerialet er egnet for underlaget og at underlaget har tilstrekkelig bæreevne. Ved feil festing av produktet til underlaget fraskriver produsenten seg alt ansvar.
- ⓘ Symbolet med en gjennomstrøket søppelbøtte på produktet eller emballasjen betyr at dette produktet ikke kan kastes sammen med husholdningsavfaller. I stedet må produktet, når det er utbrukt, leveres til et mottak for resirkulering av elektriske og elektroniske apparater. Vennligst spør i din kommune etter nærmeste miljøstasjon.
- Verneklasse II ⚡. Denne lampen er isolert spesielt og får ikke koples til en jordledning.
- Betegnelse til tilkoplingsklemmene: L = fase N = nøytral ledning ⊕ = jordledning.
- Prinsipielt skal det monteres dekk- og endehetter til ledende deler som fører nettspenning.
- Lampen må ikke installeres på fuktig eller ledende underlag. Sørg for at ledningene ikke skades ved monteringen.
- ⚠ Obs! Ved bruk kan lampedeler og lyselementer oppnå en temperatur på >60°C. Disse må derfor ikkebe røres mens de er i bruk.
- Lampen er i beskyttelsesklassen **“IP20”** og er utelukkende ment for bruk innendørs i private husholdninger.
- Ikke se rett inn i lyskilden (belysningsmiddel, LED etc.).
- ⚠ⓘ Lyskilden i denne lykta kan ikke byttes ut. Når lyskilden er oppbrukt må hele lykta byttes ut.
- Dette produktet inneholder en lyskilde i energiklasse „**D**“ i henhold til EU-retningslinjen 2019/2015. Referanseinnstilling: **“4000K”**.
- Det er muligheter for fargeavvik hos LED-lys av ulik farge. Lysfargen og lysstyrken hos LED-lys kan også forandre seg avhengig av levetiden.
- ⚠ Det vedlagte lyselementet er ikke egnet for dimmer og elektroniske brytere.
- For dette formålet er tilsvarende app: **“Tuya Smart”** tilgjengelig. Disse kan lastes ned i App-Store for Apple-produkter og i Play-Store for Android-produkter. Som førstegangsbruker må du registrere deg og opprette en ny konto. Dersom du allerede har en konto, logger du på med din innloggingsdata For å kunne registrere “Tuya Smart“-appen, må den være i læremodus (det er som regel standard når den leveres). For å kunne registrere artikkelen i “Tuya Smart“-appen, kan den settes i læremodus manuelt. Det oppnås ved å “3x“ sette av- og på spenningen (snørebryter, veggbryter osv.). Læremodus vises ved at artikkelen blinker hele tiden.
- Etter registrering av artikkelen i “Tuya Smart“-appen kan denne styres via den og forberedes til styring med kompatible språkstyrte systemer “(Amazon Alexa / Google Home)“. Det nødvendige skill for “(Amazon Alexa / Google Home)“ med betegnelsen “Tuya Smart“ må deretter aktiveres i appen.
- Herved erklærer **“Briloner Leuchten“** at radiosendertypen **“7491-016“** tilsvarer direktivet **“2014/53/EU“**. En kopi av EU-samsvarserklæringen kan lastes ned fra følgende lenke: **“<https://www.briloner.com/eu-konformitaetserklaerung>“**.
- Styringen av lampen via fjernkontrollen er kun mulig dersom det mellom lampen og fjernkontrollen ikke er noen hindringer.
- Artikkelens valgbare funksjoner
- Tasten **"ON"** kobler lampen på med den bryterstillingen som sist ble brukt. Tasten **"OFF"** skruer lampen av.
- Tasten **"Whole Light"** skruer lampen på med en fargetemperatur på ca. **"4000K"**.
- Med tastene **“Dim+“** og **“Dim-“** kan lampen dimmes i flere trinn eller trinnløst.
- Med **"Night Light"** tasten skrus lampen på et meget lavt dimmer-trinn med en fargetemperatur på ca. **"4000K"**.
- Tasten **"Timer"** skruer lampen av etter ca. **"30"** minutter.
- Med knappene **“RGB“** kan fargene grønt, rødt og blått velges. Med knappen „**Color Change**“ kan fast innstilte fargevarianter velges etter hverandre **“7“**. De valgte fargene kan ikke dimmes.
- Aktivering av tasten med betegnelsen **“RGB Smooth“** starter en kontinuerlig, trinnfri gjennomgang av alle fargene. Ny aktivering av tasten **“RGB Smooth“** starter en kontinuerlig gjennomgang av **“7“** forhåndsinnstilte farger.
- Lagringsfunksjon: Når lampen settes på med fjernkontrollen eller en ekstern lysbryter starter den alltid i sist innstilte lysfarge og dimmetrinn.
- Det vedlagte produktet arbeider med en båndbredde på “2,4 GHz“ og en sendeeffekt på “max. 8 dBm“.
- Batterier skal ikke kastes med vanlig søppel. De må deponeres som spesialavfall i samsvar med bestemmelsene fra ansvarlige myndigheter. Bruk de deril tiltenkte innsamlingsstedene.

Denne lampen har et bluetooth grensesnitt med 2.4 Ghz. For å kunne utnytte denne funksjonen må lampen være registrert til et WLAN-nett i “Tuya Smart“-appen. Bluetooth-grensesnittet blir kun aktivt ved nettverksfeil og er å anses som en reservefunksjon.

Det står ikke tilgjengelig ved normal bruk og kan kun tas i bruk, dersom nettverket (WiFi / WLAN) faller ut og lampen derfor er offline. Det å stenge av WLAN-nettet med mobiltelefonen eller nettbrettet er ikke tilstrekkelig for å kunne aktivere denne funksjonen.

I bluetooth-modus kan man kun styre enkeltlamper.

Turvaohjeet / Lue nämä tiedot huolellisesti ennen kuin aloitat tämän tuotteen asennuksen tai käyttöönoton. Säilytä tämä käyttöohje huolellisesti myöhempää käyttöä varten.

- Vain valtuutetut ammattihenkilöt saavat asentaa lamput kulloistenkin voimassa olevien sähköasennusmääräysten mukaan.
- Valmistaja ei vastaa lokaantumisista eikä vahingoista, jotka ovat seurausta valaisimen epäasiallisesta käytöstä.
- Valaisimien hoito rajoittuu pintoihin. Sähköturvallisuussyistä tuotetta ei saa puhdistaa vedellä tai muilla nesteillä. Käytä puhdistukseen vain kuivaa, nukatonta liinaa.
- ⚠ Varo! Sähköiskun vaara. Tarkista koko valaisin vaurioiden varalta aina ennen sähköverkkoon kytkemistä. Älä käytä valaisinta, jos havaitset siinä vaurioita.
- ⚠ Huomio! Kytke verkkojohto jännitteettömäksi ennen asennusta tai purkamista. Kytke vikavirtasuojakytkin tai automaattisulake pois päältä tai poista sulake. Aseta kytkin **“OFF”**-asentoon.
- ⚠ Huomio! Varmista ennen reikien poraamista, että porauskohdassa ei ole kaasu-, vesi- tai sähköjohtoja, jotka voisivat vaurioitua porauksesta.
- Kiinnitä huomiota kokoonpanon aikana, että kiinnitysmateriaali soveltuu kiinnityspintaan ja että se kestää kiinnityksen. Valmistaja ei ota vastuuta tuotteen virheellisestä kiinnityksestä valittuun pintaan.
- ℹ Ylivii vatun roskakorin symboli tuotteen tai pakkauksen päällä merkitsee, että tätä tuotetta ei saa hävittää yhdessä talousjätteen kanssa. Sen sijaan tuote on toimitettava käyttöikänsä loputtua sähkö- tai elektronisille laitteille tarkoitettuun kierrätyksen keräilypisteeseen. Tiedustele paikkaa asianomaiselta kunnan viranomaiselta.
- Suojaluokka II ⚡. Tällä valaisimella on erikoiseristys, valaisinta ei saa liittää maadoitusjohtimeen.
- Liittimien nimet: L = vaihe N = nollajohdin ⊕ = maadoitusjohdin.
- Verkköjännitettä johtavien osien peite- ja päätelevyvt tulee aina asentaa.
- Älä asenna valaisinta kostean tai johtavan pohjan päälle. Kiinnitä huomiota siihen, etteivät johdot vaurioidu asennuksessa.
- ⚠ Huomio! Lampun osien ja valaistusvälineiden käyttölämpötila saattaa nousta >60°C:een, tästä syystä niitä ei saa koskea käytnön aikana.
- Valaisimeen on merkitty suojausluokka **“IP20”** ja se on tarkoitettu käytettäväksi ainoastaan sisätiloissa yksityistalouksissa.
- Älä katso suoraan valolähteeseen (valaistusväline, LED jne.).
- ⚠ⓘ Valaisimen valonlähde ei ole vaihdettavissa. Kun valonlähde on tullut elinkaarensa päähän, koko valaisin täytyy korvata uudella.
- Tuote sisältää valonlähteen, jonka energiatehokkuusluokka on „**D**“ EU-asetuksen 2019/2015 mukaan. Viiteasetus: **“4000K”**.
- LEDien värit saattavat hieman poiketa toisistaan erästä riippuen. LEDin valonvärin ja -voimakkuuden muutokset ovat riippuvaisia myös sen käyttöiästä.
- ⚠ Mukaan liitetty valaistusväline ei sovellu käytettäväksi himmentimien tai elektronisten kytkimien kanssa.
- Voit käyttää sitä tällä **“Tuya Smart”** sovelluksella. Se voidaan ladata Apple-tuotteisiin App Storesta ja Android-tuotteisiin Play Storesta. Ensimmäisenä käyttäjänä sinun on rekisteröidyttävä ja luotava uusi tili. Jos sinulla on jo tili, kirjaudu sisään käyttäjätiedoiliasi. Tuotteen täytyy olla ohjelmointitilassa (yleensä toimitustilassa), jotta se voidaan rekisteröidä **“Tuya Smart”**-sovelluksella. Tuote voidaan muuttaa myös manuaalisesti ohjelmointitilaan, jotta se voidaan rekisteröidä “Tuya Smart“-sovelluksella. Tämä tehdään **“3x“** kytkemällä syöttöjännite pois päältä ja jälleen päälle (vetokytkimellä, seinäkatkaisimella jne.). Tuote vilkkuu jatkuvasti, kun se on ohjelmointitilassa.

- Kun tuote on rekisteröity **“Tuya Smart”**-sovelluksella, sitä voidaan ohjata sovelluksella ja yhteensopivilla ääniohjattavilla järjestelmillä **“(Amazon Alexa / Google Home)“**. Tähän vaadittava Skills **“(Amazon Alexa / Google Home)“**, jonka nimi on **“Tuya Smart“**, täytyy aktivoida sovelluksella.
- “Briloner Leuchten“** vakuuttaa, että radiolaitetyyppi **“7491-016“** vastaa direktiiviä **“2014/53/EU“**. EU-vaatimustenmukaisuusvakuutus kokonaisuudessaan voidaan ladata seuraavasta linkistä: **“<https://www.briloner.com/eu-konformitaetserklaerung>“**.
- Valaisimen käyttö kaukosäätimellä on mahdollista vain, jos valaisimen ja kaukosäätimen välissä ei ole mitään esteitä.
- Funkسیون e zjedjehšhme të artikullit
- “ON“**-painike kytkee valaisimen päälle viimeksi käytetyssä kytKentäasennossa. **“OFF“**-painike kytkee valaisimen pois päältä.
- “Whole Light“**-painike kytkee valaisimen päälle värilämpötilan ollessa n. **“4000K“**.
- “Dim+“**- ja **“Dim-“**-painikkeilla valaisinta voidaan himmentää ja kirkastaa usean tason verran tai portaattomasti.
- “Night Light“**-painike säätää valaisimen erityisen himmeäksi värilämpötilan ollessa **“4000K“**.
- “Timer“**-painike kytkee valaisimen pois päältä n. **“30“** minuutin kuluttua.
- Painikkeilla **“RGB“** voidaan valita värit vihreä, punainen ja sininen. „**Color Change**“-painikkeella voidaan valita toisensa jälkeen **“7“** kiinteästi asetettua väri vaihtoehtoa. Valittuja värejä ei voi himmentää.
- Painettaessa **“RGB Smooth“**-painiketta kaikki värit vaihtuvat jatkuvasti ja portaattomasti. Painamalla **“RGB Smooth“** -painiketta uudelleen **“7“** säädettyä väriä vaihtuu jatkuvasti ja portaattomasti.
- Muistitoiminto: Valaisin kytkkeytyy päälle viimeksi asetettuun väriin ja himmennystasoon kaukosäätimellä tai ulkoisella valokytkimellä.
- Tuote toimii “2,4 GHz” :n käyttötaajuudella ja “max. 8 dBm” :n lähetysteholla.
- Paristoja ja akkuja ei saa heittää talousjätteeseen. Ne täytyy hävittää ongelmajätteenä viranomaisten määräysten mukaisesti. Vie ne lähimpään keräyspisteeseen. Tässä valaisimessa on Bluetooth-yhteys, jonka taajuus on 2,4 GHz. Tämän toiminnon käyttö edellyttää, että valaisin on rekisteröity **“Tuya Smart”**-sovelluksella paikallisen wifi-verkon kautta. Bluetooth-yhteys aktivoituu vain verkkovirheen sattuessa ja toimii korvaavana toimintona. Se ei ole normaalisti käytettävissä vaan sitä voidaan käyttää vain, jos verkkoyhteyttä (wifi) ei ole ja valaisin on siksi offline-tilassa. Wifi-verkkoyhteyden katkaisu puhelimella tai tabletilla ei riitä aktivoimaan toimintoa. Bluetooth-tilassa voidaan ohjata vain yksittäisiä valaisimia.

Veiligheidsaanwijzingen / Leest u alstublieft deze informatie zorgvuldig door, alvorens u met de installatie of ingebruikneming van dit produkt begint. Bewaart U deze gebruiksaanwijzing voor een later gebruik goed.

- De lampen mogen alleen door geautoriseerd geschoold personeel naar de telkens geldende elektro-installatievoorschriften worden geïnstalleerd.
- De producent neemt geen verantwoording voor verwondingen of schade, die het gevolg van een ondeskundig gebruik van de lamp zijn, op zich.
- Het onderhoud van lampen is tot de oppervlakken beperkt. Vanwege de elektrische veiligheid mag dit product niet met water of andere vloeistoffen worden schoongemaakt. Gebruik voor het schoonmaken alleen een droge, pluisvrije doek.
- ⚠ Pas op! Kans op een elektrische schok! Controleer voordat de lamp wordt aangesloten op het stroomnet of er geen beschadigingen zijn. Gebruik de lamp nooit als u beschadigingen constateert.
- ⚠ Let op! Schakel voor de montage of demontage de stroom voor de betreffende groep uit. Aardlekschakelaar of zekeringautomaat uitschakelen resp. de zekering er uitdraaien. Aanwezige schakelaar op **“UIT”**.
- ⚠ Let op! Controleer voor het boren van de bevestigingsgaten dat op de boorplek geen gas-, water- of stroomleidingen worden aangeboord of beschadigd kunnen raken.
- Tijdens de montage dient u erop te letten, dat het bevestigingsmateriaal geschikt is voor de ondergrond en dat de ondergrond een dienovereenkomstige draagkracht bezit. De fabrikant is niet aansprakelijk voor een ondeskundige verbinding van het artikel met de desbetreffende ondergrond.
- ℹ Het symbool van de doorgestreepte vuilniston op het product of de verpakking betekent, dat dit product niet met het huisvuil mag afgevoerd worden. Dit product moet daarom op het einde van de levensduur naar een depot voor recycling van elektrische en elektronische apparaten gebracht worden. A.U.B aan de bevoegde gemeentelijke administratie vragen waar het depot zich bevinden kan.
- Beschermklasse II ⚡. Deze lamp is bijzonder geïsoleerd en mag niet aan een beschermleider worden aangesloten.
- Aanduiding van de aansluitklemmen: L = Fase N = Neutraalgeleider ⊕ = Beschermleider.
- Afdek- en eindkappen voor netspanning voerende delen moeten principieel worden gemonteerd.
- Lamp niet op een vochtige of leidende ondergrond monteren. Zorgt U ervoor, dat leidingen gedurende de montage niet worden beschadigd.
- ⚠ Opgelet! Lampdelen en lampen kunnen gedurende het bedrijf temperaturen van >60°C bereiken en mogen daarom gedurende het bedrijf niet worden aangeraakt.
- De lamp heeft beschermingsklasse **“IP20“** en is uitsluitend bedoeld voor het gebruik binnenshuis in privéhuishoudens.
- Niet direct in de lichtbron (lichtmiddel, LED enz.) kijken.
- ⚠ⓘ De lichtbron van deze lamp kan niet worden vervangen. Als de lichtbron het einde van zijn levensduur heeft bereikt, dient de complete lamp te worden vervangen.
- Dit product bevat een lichtbron met energie-efficiëntieklasse „**D**“, gerelateerd aan de EU-verordening 2019/2015. Referentie-instelling: **“4000K”**.
- Kleurafwijkingen zijn bij LEDs van een verschillende charge mogelijk. De lichtkleur en de lichtsterkte van LEDs kan ook afhankelijk van de levensduur veranderen.
- ⚠ Het bijgevoegde licht is niet geschikt voor dimmers en elektronische schakelaars.
- Hiervoor staat de desbetreffende app **“Tuya Smart”** ter beschikking. Deze kan voor Apple-producten in de App-Store en voor Android-producten in de Play-Store worden gedownload.

- Als nieuwe gebruiker moet u zich registreren en een nieuw account aanmaken. Indien u reeds een account hebt, meldt u zich met uw toegangsgegevens aan Om een artikel te kunnen registreren in de “Tuya Smart“-app, moet deze zich in de leermodus bevinden (normaal gesproken in de toestand van levering). Om het artikel te kunnen registreren in de “Tuya Smart“-app, kan deze ook handmatig worden omgeschakeld naar de leermodus. Dit geschiedt door het “3x“ aan- en opnieuw inschakelen van de voedingsspanning (kabelschakelaar, wandschakelaar etc.). De leermodus wordt aangegeven door voortdurend knipperen van het artikel.
- Na de registratie van het artikel in de “Tuya Smart“-app kan deze worden bediend en voorbereid voor de bediening met compatibele spraagestuurde systemen “(Amazon Alexa / Google Home)“. De hiervoor benodigde skill voor “(Amazon Alexa / Google Home)“ met de aanduiding “Tuya Smart“ moet vervolgens geactiveerd worden in de app.
- Hiermee verklaart **“Briloner Leuchten“**, dat het draadloze installatietype **“7491-016“** voldoet aan de richtlijn **“2014/53/EU“**. De volledige tekst van de EU-conformiteitsverklaring kan via de volgende weblink worden gedownload: **“<https://www.briloner.com/eu-konformitaetserklaerung>“**.
- De bediening van de lamp met behulp van een afstandsbediening is alleen mogelijk, als zich geen obstakels tussen de lamp en de afstandsbediening bevinden.
- Selecteerbare functies van het artikel
- De schakelaar **"ON"** schakelt de lamp in met de laatst gebruikte schakelpositie. De knop **"OFF"** schakelt de lamp uit.
- De schakelaar **"Whole Light"** schakelt de lamp in met een kleurtemperatuur van ca. **"4000K"**.
- Met de schakelaars **“Dim+“** en **“Dim-“** kan de lamp in meerdere fasen of traploos helderder worden gemaakt of gedimd.
- De schakelaar **"Night Light"** schakelt de lamp in met een zeer lage dimstand met een kleurtemperatuur van ca. **"4000K"**.
- De schakelaar **"Timer"** schakelt de lamp uit na ca. **"30"** minuten.
- Met de knoppen **“RGB“** kunt u kiezen tussen de kleuren groen, rood en blauw. Met de knop „**Color Change**“ kunnen na elkaar **“7“** vast ingestelde kleurvarianten worden geselecteerd. De gekozen kleuren kunnen niet worden gedimd.
- Door op de knop met de aanduiding **“RGB Smooth“** te drukken start een voortdurende, traploze kleurverandering van alle kleuren. Door opnieuw op de knop **“RGB Smooth“** te drukken start een voortdurende kleurverandering van **“7“** vast ingestelde kleuren.
- Geheugenfunctie: Het inschakelen van de lamp met de afstandsbediening of met een externe lichtschakelaar gebeurt met de laatst ingestelde lichtkleur en dim-niveau.
- Het meegeleverde product werkt met een werkfrequentie van “2,4 GHz“ en een zendvermogen van “max. 8 dBm”.
- Batterijen of accu’s mogen niet via het normale huisvuil worden verwijderd. U dient deze volgens de bepalingen van de desbetreffende instantie als chemisch afval te verwijderen. Maak hiervoor gebruik van de aanwezige verzamelpunten. Deze lamp heeft een Bluetooth-interface met 2.4 GHz. Om deze functie te kunnen gebruiken, moet de lamp via het lokale wifi-netwerk in de **“Tuya Smart”**-app geregistreerd zijn. De Bluetooth-interface wordt alleen actief bij netwerkfouten en kan worden gezien als een back-up functie. Het is niet beschikbaar in normaal bedrijf en kan alleen worden gebruikt als het netwerk (WiFi / WLAN) is uitgevallen en de lamp daarom offline is. Het uitschakelen van het wifi-netwerk op de mobiele telefoon of tablet is niet voldoende om de functie te activeren. In Bluetooth-modus kunnen alleen afzonderlijke lampen worden bediend.

ⓘ Bezpieczeństwo podczas montażu i eksploatacji / Przed instalacją lub uruchomieniem produktu proszę przeczytać dokładnie poniższe informacje. Instrukcję należy przechowywać do późniejszego wykorzystania.

- Oprawy oświetleniowe mogą instalować tylko specjaliści z odpowiednimi uprawnieniami, stosując się do aktualnie obowiązujących przepisów dotyczących wykonywania instalacji elektrycznych.
- Producent nie ponosi odpowiedzialności za zranienia lub uszkodzenia będące skutkiem niewłaściwego posługiwania się świetlówką.
- Konserwacja świetlówek ogranicza się do ich powierzchni. Ze względu na bezpieczeństwo elektryczne produktu nie wolno czyścić wodą ani innymi płynami. Do czyszczenia należy używać tylko suchej, niestrzępiącej się ściereczki.
- ⚠ Ostrożnie! Niebezpieczeństwo porażenia prądem. Przed każdym podłączeniem do sieci elektrycznej należy sprawdzić kompletną lampę pod kątem ewentualnych uszkodzeń. Nigdy nie należy używać lampy w przypadku zauważenia jakichkolwiek uszkodzeń.
- ⚠ Uwaga! Przed rozpoczęciem montażu lub demontażu przewód sieciowy odłączyć od zasilania. Wylączyć wyłącznik różnicowoprądowy lub instalacyjny, wykręcić bezpiecznik. Dostępne przełączniki na **“OFF”**.
- ⚠ Uwaga! Przed wywierceniem otworów do zamocowania należy upewnić się, że w miejscu wiercenia nie można przebić lub uszkodzić rur z gazem i wodą lub przewodów elektroenergetycznych.
- Zwróć na to uwagę podczas montażu, aby materiał mocujący był przeznaczony do i odpowiednio nośny. Za nieodpowiednie połączenie artykułu z danym podłożem producent ze swojej strony nie może przejąć odpowiedzialności.
- ⓘ Symbol przekreślonego pojemnika na śmieci na produkcie czy opakowaniu oznacza, że nie wolno tego produktu usuwać razem z odpadami z gospodarstwa domowego. Zamiast tego należy po zakończeniu użytkowania oddać produkt do punktu recyklingu sprzętu elektrycznego i elektronicznego. Informacji o takim punkcie należy zasięgnąć we właściwym zarządzie gospodarki komunalnej.
- Klasa ochrony II ⊞. Ta lampa jest bardzo dobrze izolowana i nie może być łączona z przewodem ochronnym.
- Oznaczenie zacisków przyłączeniowych: L = faza, N = przewód neutralny, ⊞ = przewód ochronny.
- Należy zamontować pokrywy na elementy będące pod napięciem.
- Nie należy montować lampy na wilgotnym podłożu, ani też na podłożu przewodzącym elektryczność. Należy się upewnić, że przewody nie zostały uszkodzone podczas montażu.
- ⚠ Uwaga! Elementy konstrukcji oprawy oświetleniowej oraz elementy świecące mogą w czasie eksploatacji osiągać temperaturę przekraczającą 60°C i dlatego nie wolno ich wtedy dotykać.
- Lampa posiada stopień ochrony **“IP20”** i jest przeznaczona wyłącznie do zastosowania w pomieszczeniach w prywatnych domach.
- Nie kierować wzroku bezpośrednio na źródło światła (żarówka, dioda LED itp.).
- ⚠ⓘ Nie można wymienić źródła światła w tej lampie. Jeśli źródło światła osiągnie swoją żywotność, to należy wymienić całą lampę.
- Ten produkt zawiera źródło światła o klasie efektywności energetycznej „**D**“, zgodnie z rozporządzeniem UE 2019/2015. Ustawienie odniesienia: **“4000K”**.
- Możliwe są różnice w kolorach diod LED różnych szarż. Kolor światła i siła świetlna diod LED może się zmieniać również w związku z żywotnością.
- ⚠ Dostarczony typ oświetlenia nie nadaje się do stosowania z regulatorem światła i przelącznikami elektronicznymi.
- W tym celu dostępna jest odpowiednia aplikacja: **“Tuya Smart”**. Można ją pobrać dla produktów Apple z App-Store a dla produktów z systemem Android z Play-Store. Jako pierwszy użytkownik, musisz się zarejestrować i założyć nowe konto. Jeśli masz już konto, zaloguj się za pomocą swoich danych dostępowych. W celu rejestracji produktu w aplikacji “Tuya Smart” musi się on znajdować w trybie uczenia się (najczęściej jest to stan fabryczny). W celu rejestracji produktu w aplikacji “Tuya Smart” można go również przełączyć ręcznie w tryb uczenia się. W tym celu należy “3x” nacisnąć przycisk włączenia i wyłączenia urządzenia (włącznik sznurkowy, ścienny, itp.). Tryb uczenia się jest sygnalizowany ciągłym miganiem produktu.
- Po zarejestrowaniu artykułu w aplikacji “Tuya Smart”można nim sterować za jej pomocą. Ponadto produkt jest przygotowany do sterowania za pomocą kompatybilnych systemów sterowanych głosem “(Amazon Alexa / Google Home)”. Wymaganą na potrzeby “(Amazon Alexa / Google Home)”umiejętność o nazwie “Tuya Smart” należy aktywować w aplikacji.
- Niniejszym **“Briloner Leuchten”** oświadcza, że typ instalacji radiowej **“7491-016”** odpowiada dyrektywie **“2014/53/EU”**. Pelen tekst deklaracji zgodności WE jest można pobrać pod następującym adresem internetowym: **“https://www.briloner.com/eu-konformitaetserklaerung”**.
- Sterowanie lampy pilotem jest możliwe, gdy pomiędzy lampą a pilotem nie znajdują się żadne przeszkody.
- Funkcje artykułu z możliwością wyboru
- Przycisk **“ON”** włącza lampę z ostatnio wykorzystaną pozycją włączenia. Przycisk **“OFF”** wylącza lampę.
- Przycisk **“Whole Light”** włącza lampę z temperaturą światła wynoszącą ok. **“4000K”**.
- Przy pomocy przycisków **“Dim+”** i **“Dim-”** lampę można ściemnić i rozjaśnić w kilku poziomach lub płynnie.
- Przycisk **“Night Light”** włącza lampę w bardzo niskim poziomie ściemnienia z temperaturą barwy wynoszącą ok. **“4000K”**.
- Przycisk **“Timer”** wylącza lampę po ok. **“30”** minutach.
- Przy pomocy przycisków **“RGB”** można wybrać kolory: zielony, czerwony i niebieski. Przy pomocy przycisku **„Color Change“** można po sobie wybrać **“7”** ustawionych na stałe wariantów kolorów. Wybory kolorów nie można ściemniać.
- Naciśnięcie przycisku z opisem **“RGB Smooth”** rozpoczyna ciągły, płynny przebieg wszystkich kolorów. Powtórne naciśnięcie przycisku **“RGB Smooth”** rozpoczyna ciągły przebieg **“7”** na stałe ustawionych kolorów.
- Funkcja zapisu: Włączenie lampy pilotem lub zewnętrznym przełącznikiem następuje z wcześniej ustawioną barwą światła i poziomem ściemnienia.
- Załączony produkt działa z częstotliwością roboczą wynoszącą “2,4 GHz” i mocą transmisji wynoszącą “max. 8 dBm”.
- Baterii lub akumulatorów nie można wyrzucać do domowego śmietnika. Muszą być usuwane jako odpady szczególnie zgodnie z przepisami odpowiednich władz. Korzystając w tym przypadku z istniejących miejsc skupu. Lampka ta posiada interfejs Bluetooth o częstotliwości 2,4 GHz. Aby korzystać z tej funkcji, lampa musi zostać zarejestrowana w aplikacji **“Tuya Smart”** poprzez lokalną sieć WLAN. Interfejs Bluetooth staje się aktywny tylko w przypadku błędów sieciowych i powinien być traktowany jako funkcja zastępcza. Nie jest ona dostępna w normalnym trybie pracy i można z niej korzystać tylko wtedy, gdy sieć (WiFi / WLAN) jest wyłączona, a tym samym lampa jest offline. Wyłączenie sieci WLAN w telefonie komórkowym lub tablecie nie jest wystarczające do aktywacji tej funkcji. W trybie Bluetooth można sterować tylko pojedynczymi lampami.

ⓘ Bezpečnostní pokyny / Přečtete si, prosím, pozorně tyto informace, dříve než začnete s instalací nebo s uvedením do provozu. Uchovajte tyto pokyny k obsluze pro pozdější reference.

- Svítlidla smí instalovat jen autorizovaný odborný personál dle příslušných elektroinstalačních předpisů.
- Výrobce neodpovídá za zranění či škody, které vzniknout důsledkem neodborného používání svítidel.
- Údržba svítidel je omezena jen na povrchy. Z důvodů elektrické bezpečnosti nesmíte tento výrobek čistit vodou nebo jinými kapalinami. Používejte k čištění pouze suchou utěrku, která nepouští vlákna.
- ⚠ Opatrně! Nebezpečí zasažení elektrickým proudem. Před každým připojením k síti elektrického proudu zkontrolujte kompletní svítidlo, zda není případně poškozené. Svítidlo nikdy nepoužívejte, pokud zjistíte poškození.
- ⚠ Pozor! Před montáží nebo demontáží odpojte přívodní kabel od napětí. Vypněte proudový chránič FI, automatické pojistky nebo vyšroubujte pojistku. Vypínače přepněte do polohy „OFF“.
- ⚠ Pozor! Před vrtáním otvorů se přesvědčte, že se v těchto místech nenachází plynové nebo vodovodní trubky ani vedení elektrického proudu.
- Při montáži dbejte na použití vhodného přípevňovacího materiálu, který zaručuje potřebnou nosnost. Výrobce neručí za škody způsobené neodborným připevněním artiklu na použitý podklad.
- ⓘ Symbol přeškrtnuté nádoby na odpady na výrobku nebo na obalu znamená, že výrobek se nesmí likvidovat v odpadu z domácnosti. Tento výrobek je místo toho třeba na konci jeho životnosti předat sběrně pro recyklaci elektrických a elektronických přístrojů. Zjistěte si prosím tuto sběrnú dotazem u své příslušné místní samosprávy.
- Třída ochrany II ⊞. Toto svítidlo má zvláštní izolaci a nesmí být připojeno na ochranný vodič.
- Označení připojovacích svorek: L = fáze N = neutrální vodič ⊞ = ochranný vodič.
- Na součásti pod napětím je nutno vždy namontovat ochranné a koncové krytky.
- Nemontujte svítidlo na vlhký nebo vodivý podklad. Dbejte na to, aby se vedení při montáži nepoškodila.
- ⚠ Pozor! Díly svítidla mohou během provozu dosáhnout teplot >60°C, a proto je zakázáno se jich během provozu dotýkat.
- Světlo má stupeň ochrany **“IP20”** a je určené jen pro privátní použití v domácnosti a ve vnitřních prostorech.
- Nedívat se přímo na zdroj světla (osvětlovací prostředky, světelné diody atd.).
- ⚠ⓘ Osvětlovací prostředek tohoto světla nelze vyměnit. Po výpadku osvětlovacího prostředku se musí celé světlo vyměnit.
- Tento výrobek obsahuje světelný zdroj s třídou energetické účinnosti „**D**“ v souladu s nařízením EU 2019/2015. Referenční nastavení: **“4000K”**.
- Odchytky barev LED různých šarží jsou možné. Barva světla a intenzita LED se může změnit v závislosti na délce životnosti.
- ⚠ Přiložený osvětlovací prostředek není vhodný pro „dimмеры“ a elektronické vypínače.
- K tomu je k dispozici odpovídající aplikace: **“Tuya Smart”**. Aplikaci je možné stáhnout pro Apple výrobky v App Store a pro Android výrobky v Play Store.

- Jako první uživatelé se musíte nejprve zaregistrovat a založit účet. V případě, že již účet máte, přihlaste se použitím svých přístupových údajů Pro registraci zboží v aplikaci “Tuya Smart”se toto musí nacházet v režimu naučení (zpravidla stav expedice).
- Pro registraci zboží v aplikaci “Tuya Smart”se toto může uvést do režimu naučení i manuálně. Toho se dosáhne pomocí “3x” vypnutí a opětovného zapnutí napájení (vypínač na šňůře, vypínač na zdi atd.). Proces naučení je indkován stálým blikáním zboží.
- Po zaregistrování zboží v aplikaci “Tuya Smart”jej lze přes ni řídit a je připraveno k řízení kompatibilním, jazykem ovládaným systémem “(Amazon Alexa / Google Home)“. K tomu potřebný skill pro“(Amazon Alexa / Google Home)” s označením “Tuya Smart” se musí následně v aplikaci aktivovat.
- Tímto prohlašuje **“Briloner Leuchten”**, že typ rádiového zařízení **“7491-016”** odpovídá směrnici **“2014/53/EU”**. Úplný text EU prohlášení o konformitě je možné stáhnout pod následujícím odkazem: **“https://www.briloner.com/eu-konformitaetserklaerung”**.
- Ovládaní funkcí svítidla je možné jen tehdy, jestliže se mezi dálkovým ovládaním a svítidlem nenachází žádné překážky.
- Volitelné funkce artiklu
- Tlačítko **“ON”** zapíná svítidlo ve stavu posledního nastavení před vypnutím. Tlačítko **“OFF”** svítidlo vypíná.
- Tlačítko **“Whole Light”** zapíná svítidlo se světlem s barevnou teplotou cca **“4000K”**.
- Tlačítky **“Dim+”** a **“Dim-”** je možné intenzitu svícení svítidla plynule nebo stupňovitě tlumit nebo zesilovat.
- Tlačítko **“Night Light”** zapíná světlo ve velmi nízkém stupni tlumení s barevnou teplotou cca **“4000K”**.
- Tlačítko **“Timer”** vypíná svítidlo po cca **“30”** min..
- Tlačítky **“RGB”** lze volit barvu zelenou, červenou a modrou. Tlačítkem **„Color Change“** lze postupně zvolit **“7”** pevné nastavených barevných variant. Zvolené barvy nelze tlumit.
- Stisknutí tlačítka s označením **“RGB Smooth”** zapíná nepřetržitě, plynulé měnění všech barev. Další, nové stisknutí tlačítka **“RGB Smooth”** zapíná nepřetržitě, plynulé měnění **“7”** nastavených barev.
- Paměť: Po zapnutí pomocí dálkového ovladače nebo externího spínače se svítidlo rozsvítí v poslední nastavené barvě světla a stupni tlumení.
- Přiložený výrobek pracuje s provozní frekvencí “2,4 GHz” a přenosovým výkonem “max. 8 dBm”.
- Baterie nebo akumulátory se nesmí odhazovat do domácího odpadu. Musí se odstraňovat do odpadu podle nařízení příslušných úřadů jako zvláštní odpad. Používejte k tomu služby příslušných sběrén.
- Toto svítidlo má rozhraní Bluetooth s frekvencí 2,4 GHz. Pro použití této funkce musí být svítidlo zaregistrováno v aplikaci **“Tuya Smart”** prostřednictvím místní sítě WLAN. Rozhraní Bluetooth se aktivuje pouze v případě poruch sítě a mělo by být považováno za náhradní funkci. V běžném provozu není k dispozici a lze ji použít pouze v případě, kdy je síť (WiFi / WLAN) nefunkční, a svítidlo je proto offline. Vypnutí sítě WLAN na mobilním telefonu nebo tabletu nestačí k aktivaci funkce. V režimu Bluetooth lze ovládat pouze jednotlivá světla.

ⓘ Bezpečnostné pokyny / Prečítajte si, prosím, starostlivo tieto informácie, pred tým než začnete s inštaláciou alebo s uvedením do prevádzky. Uchovajte tieto pokyny k obsluhu pre neskoršie referencie.

- Lampy smú byť inštalované len schválenými odborníkmi podľa práve teraz platných elektroinštaláčnych predpisov.
- Výrobca nie je zodpovedný za poranenia či škody, ktoré vzniknú dôsledkom neodborného používania svietidiel.
- Údržba svietidiel je obmedzená len na ich povrchy. Z dôvodu elektrickej bezpečnosti sa tento výrobok nesmie čistiť vodou alebo inými tekutinami. Na čistenie používajte iba suchú handričku, ktorá nepúšťa vlákna.
- ⚠ Pozor! Nebezpečenstvo zásahu elektrickým prúdom. Pred každým pripojením k elektrickej sieti skontrolujte celé svietidlo ohľadom prípadných poškodení. Nikdy nepoužívajte svietidlo, ak spozorujete akékoľvek poškodenie.
- ⚠ Upozomenie! Pred začatím montáže alebo demontáže odpojte sieťové vedenie od napájacieho zdroja. Vypnite FI prúdový istič alebo automatický istič resp. vytočte poistku. Prítomný spínač na **“OFF”**.
- ⚠ Upozomenie! Skôr ako začnete vrtáť upevňovacie otvory, sa uistite, či v mieste vrtania nenavítate alebo nepoškodíte plynové, vodovodné alebo elektrické vedenia.
- Pri montáži dajte na to, aby bol upevňovací materiál vhodný pred daný podklad, a aby mal primeranú nosnosť. Výrobca neručí za neodborné spojenie produktu s príslušným podkladom.
- ⓘ Symbol prečiarknutej nádoby na odpad na výrobku alebo na obalu znamená, že výrobok sa nesmie likvidovať v odpadu z domácnosti. Tento výrobok treba namiesto toho na konci jeho životnosti predať zberni pre recykláciu elektrických a elektronických prístrojov. Zistite si prosím túto zberňu dotazom u svojej príslušnej miestnej samosprávy.
- Trieda ochrany II ⊞. Toto svietidlo má zvláštnu izoláciu a nesmie byť pripojené na ochranný vodič.
- Označenie pripojovacích svoriek: L = fáza N = neutrálny vodič ⊞ = ochranný vodič.
- Na súčasti pod sieťovým napätím musia byť vždy namontované ochranné a koncové krytky.
- Svietidlo nemontujte na vlhký či vodivý podklad. Zistite, aby pri montáži nedošlo k poškodeniu vedenia.
- ⚠ Pozor! Časť svietidiel a žiarovky môžu v prevádzke dosahovať teplotu >60°C a preto sa ich v prevádzke nemožno dotýkať.
- Svietidlo je vybavené stupňom ochrany **“IP20”** a je určené výlučne na použitie v interiéroch súkromných domácností.
- Nepozerať priamo na zdroj svetla (osvetlovacie prostriedky, svetelné diódy atd.).
- ⚠ⓘ Svetelný zdroj svietidla nie je možné vymeniť. Keď je svetelný zdroj na konci svojej životnosti, je potrebné nahradiť celé svietidlo.
- Tento výrobok obsahuje svetelný zdroj triedy energetickej účinnosti „**D**“ na základe nariadenia EÚ 2019/2015. Referenčné nastavenie: **“4000K”**.
- Rôzne šarže LED diód môžu vykazovať farebné odchýlky. Farba a intenzita svetla LED diód sa môže zmeniť aj v závislosti od ich doby životnosti.
- ⚠ Priložený osvetľovací prostriedok nie je vhodný pre „dimмеры“ a elektronické vypínače.
- Pre tento účel je k dispozícii nasledujúca aplikácia: **“Tuya Smart”**. Pre Apple-produkty ju možno stiahnuť v App-Store a pre Android-produkty v Play-Store. Ako prvý užívateľ sa musíte zaregistrovať a vytvoriť si nový účet. Ak už účet máte, prihláste sa prostredníctvom Vašich prihlasovacích údajov Aby ste mohli zaregistrovať výrobok v “Tuya Smart“-aplikácii, musí sa tento nachádzať v režime učenia (spravidla pri doručení). Aby ste mohli zaregistrovať výrobok v “Tuya Smart“-aplikácii, môžete ho aj manuálne uviesť do režimu učenia. Dosiahnete to “3x” vypnutím a opätovným zapnutím sieťového napätia (šnúrový spínač, nástenný spínač atď.). Režim učenia je zobrazený neustálym blikaním výrobku.
- Po zaregistrovaní výrobku v “Tuya Smart“-aplikácii je prostredníctvom nej možné ovládať a pripraviť ho na ovládanie s kompatibilnými hlasovo riadenými systémami “(Amazon Alexa / Google Home)“. K tomu potrebná schopnosť pre “(Amazon Alexa / Google Home)” s označením “Tuya Smart” musí byť následne aktivovaná v aplikácii.
- Týmto **“Briloner Leuchten”** vyhlasuje, že typ rádiového zariadenia **“7491-016”** zodpovedá smernici **“2014/53/EU”**. Príslušný text EÚ konformitného vyhlásenia možno stiahnuť na nasledujúcom webovom odkaze: **“https://www.briloner.com/eu-konformitaetserklaerung”**.
- Lampu je možné ovládať pomocou diaľkového ovládania len vtedy, keď medzi lampou a diaľkovým ovládaním nie sú žiadne prekážky.
- Voliteľné funkcie produktu
- Tlačidlom **“ON”** zapnete lampu len z naposledy použitej spínacej polohy. Tlačidlom **“OFF”** sa lampa vypne.
- Tlačidlom **“Whole Light”** lampu zapnete pri teplote chromatickosti cca **“4000K”**.
- Tlačidlami **“Dim+”** a **“Dim-”** môžete jas lampy vo viacerých stupňoch alebo aj plynule zvýšiť alebo znížiť.
- Tlačidlom **“Night Light”** sa lampe zapne na veľmi nízkom stupni tlmenia s teplotou chromatickosti **“4000K”**.
- Tlačidlom **“Timer”** sa lampa vypne cca po **“30”** minútach.
- Pomocou tlačidiel **“RGB”** je možné zvoliť farby zelená, červená a modrá. Pomocou tlačidla **„Color Change“** je možné voliť za sebou idúce **“7”** farebné varianty, ktoré sú pevne nastavené. Zvolené farby je možné stlmovať.
- Stlačením tlačidla označeného **“RGB Smooth”** sa naštartuje kontinuálny, plynulý prechod všetkých farieb. Ďalším stlačením tlačidla označeného **“RGB Smooth”** sa naštartuje kontinuálny prechod **“7”** pevne nastavených farieb.
- Funkcija shranjevanja: Vklop svetilke z daljinskim upravljalnikom ali z zunanjim svetlobnim stikalom poteka s svetlobo barve ali stopjno zatemnitve, ki sta bili nazadnje nastavljeni.
- Přiložený výrobek pracuje s prevádzkovou frekvenciou “2,4 GHz” a vysielačím výkonom “max. 8 dBm”.
- Batérie alebo akumulátory nepatria do komunálneho odpadu. Tieto je nutné zlikvidovať v súlade s ustanoveniami príslušných úradov ako separovaný odpad. Odovzdajte ich v príslušných zberniach.

Ta svetilka ima vmesnik Bluetooth z 2.4 GHz. Za uporabo te funkcije mora biti svetilka registrirana prek lokalnega omrežja WLAN v aplikaciji **“Tuya Smart”**. Vmesnik Bluetooth je uporaben samo pri izpadih omrežja in se šteje kot nadomestna funkcija. Pri običajnem obratovanju ni na voljo in se lahko uporablja samo takrat, kadar pride do izpada omrežja (WiFi / WLAN) in zato svetilka nima povezave. Izklp omrežja WLAN na pametnem telefonu ali tabličnem računalniku ne zadostuje za aktivacijo funkcije.

V načinu Bluetooth je mogoče krmiliti samo posamezne svetilke.

ⓘ Navodila glede varnosti / Pred instalacijo ali uporabo tega izdelka skrbno preberite te informacije. Navodila za uporabo skrbno shranite, lahko jih boste potrebovali kdaj kasneje.

- Svetilke lahko v skladu s trenutno veljavnimi predpisi za električne instalacije instalirajo le pooblašчени strokovnjaki.
- Proizvajalec ne prevzame nikakršne odgovornosti za poškodbe ali škode, ki so posledica nestrokovne uporabe svetila.
- Nega svetil je omejena na površine. Zaradi električne varnosti tega izdelka nikoli ni dovoljeno čistiti z vodo ali drugimi tekočinami. Za čiščenje uporabljajte samo suho krpo, ki ne pušča vlaken.
- ⚠ Previdno! Nevarnost udara električnega toka. Pred vsakim priklopom na omrežje preverite celotno svetilko glede morebitnih poškodb. Svetilke ne uporabljajte, če ugotovite poškodbe.
- ⚠ Pozor! Pred začetkom montaže ali demontaže prekinite napetost omrežne napeljave. Izklopite zaščitno stikalo FID ali inštalacijski odklopnik oziroma odvijte varovalko. Obstoječa stikala na »**OFF**«.
- ⚠ Pozor! Preden začnete vrtati odprtine za pritrdilne odprtine, se prepričajte, da na mestu vrтанja ni plinske, električne napeljave, vodovodne cevi, ki bi jo lahko prevrtali ali poškodovali.
- Pri pritrditvi na to, da bo pritrdilni material primeren za podlago in da bo imel ustrezno nosilnost. Za nestrokovno pritrditev izdelka na podlago proizvajalec ne more prevzeti odgovornosti.
- ⚠ Simbol prekrizanega smetnjaka na izdelku ali embalaži pomeni, da se tega izdelka ne sme odstraniti s hišnimi odpadki. Namesto tega je potrebno izdelek na koncu njegove življenjske dobe odnesti v sprejemni center za recikliranje električnih in elektronskih naprav. O takšnem centru se pozanimajte pri vaši pristojni komunalni upravi.
- Varnostni razred II ⓘ. To svetilo je posebej izolirano in ne sme biti priključeno na zaščitni prevodnik.
- Opis priključne oprijemalke: L = stopnja N = nevtralni prevodnik ⊕ = zaščitni prevodnik.
- Zaščitni in končni pokrovi za dele, ki prevajajo omrežno napetost, morajo biti v načelu montirani.
- Svetila se ne sme nomtirati na vlažno ali prevodno podlago. Zagotoviti je potrebno, da se kabli pri montaži ne poškodujejo.
- ⚠ Pozor! Deli svetilke in žarnice se lahko med delovanjem segrejejo na >60°C, zato se jih med delovanjem ne sme dotikati.
- Svetilka ima zaščitno stopnjo **“IP20”** in je predvidena za osebno uporabo v notranjih prostorih.
- Ne glejte direktno v vir svetlobe (v žarnico, LED itn.).
- ⚠ Vira svetlobe te svetilke ni mogoče zamenjati. Če je vir svetlobe dosegel konec življenjske dobe, je treba zamenjati celotno svetilko.
- Ta izdelek vsebuje vir svetlobe energijske učinkovitosti „D“ skladno z Uredbo EU 2019/2015. Referenčna nastavitve: **“4000K”**.
- Razlike v barvnih otenkih LED žarnic so mogoče. Do razlike v barvi svetlobe in jakosti svetlobe LED žarnic se lahko spreminjajo s starostjo naprave.
- ⚠ Priloženo svetilo ni primerno za dimmer-je (regulator svetlosti) in elektronska stikala.
- Za to je na voljo ustrezna aplikacija: **“Tuya Smart”**. Aplikacijo lahko za izdelke Apple prenesete iz trgovine App-Store, za izdelke Android pa iz trgovine Play-Store. Kot začetni uporabnik se morate registrirati in ustvariti nov račun. Če že imate račun, se prijavite z uporabniškimi podatki Za registracijo izdelka v aplikaciji “Tuya Smart” mora biti ta v načinu priučitve (praviloma v stanju za dobavo). Za registracijo izdelka v aplikaciji “Tuya Smart” ga lahko preklopite v način priučitve tudi ročno. To se doseže z “3x“ izklopom in ponovnim vklopom napajalne napetosti (vrvično stikalo, stensko stikalo itn.). Način priučitve je prikazan s trajnim utripanjem izdelka.
- Po registraciji izdelka v aplikaciji “Tuya Smart” je tega mogoče krmiliti in pripraviti za krmiljenje z združljivimi sistemi z jezikovnim krmiljenjem “(Amazon Alexa / Google Home)“.

- Za to potrebno zmogljivost za “(Amazon Alexa / Google Home)“ z oznako “Tuya Smart“ je treba nato aktivirati v aplikaciji.
- S tem izjavlja družba **“Briloner Leuchten”**, da vrsta radijske naprave **“7491-016”** ustreza direktivi **“2014/53/EU”**. Celotno besedilo EU izjave o skladnosti lahko prenesete z naslednje spletne povezave: **“https://www.briloner.com/eu-konformitaetserklaerung“**.
- Upravljanje svetilke preko daljinskega upravljalnika je mogoče samo, če med svetilko in daljinskim upravljalnikom ni nobenih ovir.
- Razpoložljive funkcije izdelka
- Tipka **“ON”** vključi svetilko z nazadnje uporabljeno nastavljenim položajem stikala. Tipka **“OFF”** izključi svetilko.
- Tipka **“Whole Light”** vključi svetilko z barvno temperaturo pribl. **“4000K”**.
- S tipkama **“Dim+“** in **“Dim-“** lahko pri svetilki v več stopnjah ali brezstopenjsko povečate ali zmanjšate moč svetenja.
- Tipka **“Night Light”** vključi svetilko v nizko moč svetenja z barvno temperaturo pribl. **“4000K”**.
- Tipka **“Timer”** izključimsvetilko po pribl. **“30“** minutah.
- S tipkami **“RGB”** lahko izberete zeleno, rdečo in modro barvo. S tipko **„Color Change“** lahko izberete zaporednih **“7“** fiksno nastavljenih različic barve. Izbranih barv ni mogoče zatemniti.

- Pritisak na tipko z oznako **“RGB Smooth”** aktivira nepretrgan, brezstopenjski prehod vseh barv. Ponoven pritisk na tipko **“RGB Smooth”** aktivira nepretrgan prehod **“7“** izbranih nastavljenih barv.
- Funkcia ukladania: Zapinanie svietidla s dial'kovým ovládaním alebo s externým svetelným spínačom prebieha s naposledy nastavenou farbou svetla a stupňom stlmenia.
- Priloženi izdelek deluje s frekvenco “2,4 GHz” in oddajno močjo “max. 8 dBm”.
- Baterije ali napolnjive baterije ne sodijo med gospodinjske odpadke. V skladu z določili pristojnih organov je z njimi treba ravnati kot s posebnimi odpadki. Oddajte jih na zbirnih mestih.

Toto svietidlo má Bluetooth rozhranie s 2,4 GHz. Aby bolo možné túto funkciu používať, musí byť svietidlo zaregistrované v **“Tuya Smart”** aplikácii prostredníctvom miestnej siete WiFi. Rozhranie Bluetooth je aktívne iba v prípade sieťových chýb a možno ho považovať za náhradnú funkciu. Počas bežnej prevádzky nie je k dispozícii a je možné ho použiť, iba ak zlyhala sieť (WiFi/WLAN) a svietidlo je preto offline. Vypnutie WiFi siete na mobilnom telefóne alebo tablete nestačí na aktiváciu funkcie. V režime Bluetooth je možné ovládať iba jednotlivé svietidlá.

ⓘ **Biztonsági előírások / Kérjük olvassa át alaposan ezeket az információkat, mielőtt ezen termék felszerelését vagy üzembevételét megkezdi.**

- A világító berendezés felszerelését csak szakképzett személy végezheti a érvényes villanyszerelési előírások szerint.
- A gyártó nem vállal felelősséget olyan sérülésekre vagy károkra, amelyek a világítótést nem megfelelő használatából adódnak.
- A világító testek ápolása a felületekre korlátozódik. Az elektromos biztonság miatt ezt a terméket nem szabad vízzel vagy más folyadékkal tisztítani. A tisztításhoz csak száraz, szőszmentes kendőt használjon.
- ⚠ Vigyázat! Áramütés veszélye! A hálózatra való csatlakozás előtt ellenőrizze, hogy a lámpa egyik részén sincsenek sérülések. Soha ne használja a lámpát, ha bármilyen sérülést vélne felfedezni.
- ⚠ Figyelem! A felszerelés vagy leszerelés megkezdése előtt válassza le a tápvezetéket az áramforrásról. Kapcsolja ki az FI védőkapcsolót vagy az automatikus megszakítót, vagy vegye ki a biztosítót. A meglévő kapcsolók „OFF”-re állítva.
- ⚠ Figyelem! A rögzítő-lyukak fűrása előtt bizonyosodjon meg róla, hogy a fűrés helyén a gáz-, víz-, vagy áram- vezetéket ne tudja átfúrni, vagy megsérteni.
- Ezt az összeszerelés során vegye figyelembe, hogy a rögzítő-anyag az alaphoz megfelelő legyen és hogy az megfelelő teherbírással rendelkezzen. A terméknek az alaphoz történő szakszerűtlen rögzítéséért a gyártó nem tud felelősséget vállalni.
- ⚠ A terméken, vagy a csomagoláson található áthúzott hulladéktároló azt jelenti, hogy ez a termék nem ártalmatlanítható a házi hulladékkal együtt. Ehelyett a terméket az élettartama végén az elektromos és elektronikus készülékek újrahasznosításának egy átvévő helyéhez kell vinni. Kérjük, érdeklődjön ez iránt az illetékes kommunális igazgatóságán.
- II érintésvédelmi osztály ⓘ. Ez a világítótést külön szigetelt és tilos a földvezetékre csatlakoztatni.
- A csatlakozások jelölései: L = Fázis N = Nulla ⊕ = Föld.
- A hálózati feszültség alatt lévő részek fedeleit és lezáróit minden esetben fel kell szerelni.
- Ne szerelje a világítótestet nedves vagy elektromosan vezető felületre. Győződjön meg, hogy a szerelésnél a vezetékek nem sérültek meg.
- ⚠ Figyelem! A világító berendezés alkatrészei és a világító testek hőmérséklete üzem közben meghaladhatja a 60°C-ot, ezért üzem közben nem szabad érinteni azokat.
- A lámpa **“IP20”** védelmi fokozattal rendelkezik és kizárólag magánháztartásokban történő beltéri használatra alkalmas.
- A fényforrásba (világítóeszközbe, LED lámpába stb.) közvetlenül belenézni tilos.
- ⚠ A lámpaizzó nem cserélhető. Élettartama végén a teljes lámpát ki kell cserélni.
- Ez a termék a „D” energiahatékonysági osztályú fényforrást tartalmaz, a 2019/2015 EU-rendelet értelmében. Referencia beállítás: **“4000K”**.
- Különböző töltöttségéknél a LED-ek színeltérései előfordulhatnak. A LED-ek színe és fényereje az élettartam változásával is változhat.
- ⚠ A mellékelt világítóeszköz nem alkalmas fényerőszabályozók és villanykapcsolók számára.
- Ehhez rendelkezésre áll egy megfelelő alkalmazás: **“Tuya Smart”**. Ez Apple termékekhez az App-Store-nál és Android termékekhez a Play-Store-nál tölthető le. Első felhasználóként regisztrálnia kell és új fiókot létrehoznia. Ha már rendelkezik egy fiókkal, jelentkezzen be az adataival A terméket a(z) “Tuya Smart” applikációban történő regisztráláshoz betanító üzemmódba kell állítani (általában ez a gyári beállítás). A termék a(z) “Tuya Smart” applikációban történő regisztráláshoz manuálisan is betanító üzemmódba állítható. Ezt a tápfeszültség “3x” ki- és ismételt bekapcsolásával érhetjük el (zsinórvezeték, falivezeték stb.).

- A betanító üzemmódot az árucikk folyamatos villogása jelzi.
- Az árucikk “Tuya Smart“ applikációban történő regisztrálása után ezzel már irányítható és kész a vele kompatibilis, beszédhanggal vezérelt rendszerek irányítására “(Amazon Alexa / Google Home)“.
- A “Tuya Smart” -vel jelzett, “(Amazon Alexa / Google Home)“-hoz szükséges tudást végül az applikációban kell aktiválni.
- A **“Briloner Leuchten”** cég ezennel kijelenti, hogy a/az **“7491-016”** típusú rádióberendezés megfelel a **“2014/53/EU”** irányelvnek. Az EU - megfélelőségi nyilatkozat teljes szövege az interneten a következő linkről tölthető le: **“https://www.briloner.com/eu-konformitaetserklaerung“**.
- A lámpa távvezérlése csak akkor lehetséges, ha a lámpa és a távirányító között nincsen akadály.
- A termék kiválasztható funkciói
- Az **“ON”** gomb az utóljára használt kapcsolási teljesítménnyel kapcsolja be a lámpát. Az **“OFF”** kapcsoló lekapcsolja a lámpát.
- A **“Whole Light”** gomb kb. **“4000K”** erősségű színhőmérséklettel kapcsolja be a lámpát.
- A **“Dim+“** és **“Dim-“** gombokkal a lámpa több fokozattal, vagy fokozatok nélkül homályosítható, vagy erősíthető.
- A **“Night Light”** gomb egy nagyon homályos fokozatban, kb. **“4000K”** mértékű színhőmérséklettel kapcsolja be a lámpát.
- A **“Timer”** gomb kb. **“30”** perc elteltével kikapcsolja a lámpát.
- A **“RGB”** gombokkal választhatók ki a zöld, piros és kék színek. Az **„Color Change”** gombbal választható ki a **“7”** előre beállított színváltozat. A kiválasztott színek fényereje nem szabályozható.
- A **“RGB Smooth”** –gomb az összes szín folyamatos, fokozatmentes színátmenetét indítja. A **“RGB Smooth”** –gomb ismételt megnyomása a **“7”** rögzített szín folyamatos átmenetét indítja.
- Tárolófunkció: A lámpa a legutóljára beállított fényszínen és fényerősség fokozaton kapcsol be, ha távirányítóval vagy külső fénykapcsolóval kapcsoljuk be.
- A csomagban lévő termék “2,4 GHz” üzemi feszültségen és “max. 8 dBm” küldő teljesítménnyel működik.
- Az akkukat és az elemeket nem szabad a háztartási szemétbé dobni. Ezeket az illetékes hivatalok előírásai szerint különleges hulladékként kell megsemmisíteni. Erre használja a rendelkezésre álló gyűjtőhelyeket.

Ez a lámpa 2,4 GHz-es Bluetooth-interfészsel rendelkezik. A funkció használatához a lámpatestet a helyi WLAN-hálózaton keresztül regisztrálni kell a(z) **“Tuya Smart”** alkalmazásba. A Bluetooth interfész csak hálózati hibák esetén aktív, és tekinthető helyettesítő funkciónak. Normál üzemmódban nem áll rendelkezésre, és csak akkor használható, ha a hálózat (WiFi / WLAN) nem működik, és a lámpa ezért offline állapotban van. A WLAN-hálózat kikapcsolása a mobiltelefonon vagy a táblagépen nem elegendő a funkció aktiválásához. Bluetooth üzemmódban csak egyes lámpák vezérelhetők.

ⓘ **Instrucțiuni de protecție a muncii / Vă rugăm să citiți cu atenție aceste informații, înainte să începeți instalarea sau utilizarea acestui produs. Păstrați cu grijă aceste instrucțiuni pentru utilizare ulterioară.**

- Illuminatoarele trebuie instalate numai de personal de specialitate autorizat, în conformitate cu prevederile în vigoare pentru instalațiile electrice.
- Producătorul nu își asumă nici o responsabilitate pentru accidentări sau pagube care sunt urmarea unei utilizări inadecvate ale corpului de iluminat.
- Îngrijirea corpurilor de iluminat se rezumă numai la suprafața acestora. Din motive de siguranță electrică, acest produs nu poate fi curățat cu apă sau cu alte lichide. Utilizați pentru curățare doar o lavetă uscată, fără scame.
- ⚠ Precauție! Pericol de șoc electric. Verificați complet lampa, înainte de fiecare conexiune la rețea, dacă prezintă eventuale deteriorări. Nu folosiți niciodată lampa, dacă ați identificat deteriorări.
- ⚠ Atenție! Înainte de începerea montajului sau demontajului, opriți alimentarea electrică a cablului. Deconectați întrerupătorul automat de curent diferențial rezidual sau disjunctorul automat respectiv, rotiți în afară siguranța. Întrerupătorul existent pe **“OFF”**.
- ⚠ Atenție! Înainte de a realiza găurile pentru găurile de fixare, asigurați-vă că în locurile care urmează să fie găurite, nu pot fi perforate sau deteriorate conducte de gaz, apă sau de curent electric.
- Acordați atenție acestui lucru în timpul montării trebuie să vă asigurați că materialul pentru fixare este adecvat pentru fundament și că acesta rezistă în mod corespunzător. Producătorul nu își asumă nicio responsabilitate pentru conectarea neadecvată a produsului cu fundamentul respectiv.
- ⚠ Simbolul tomberonului de gunoi tăiat cu două linii încrucișate, aplicat direct pe produs sau pe ambalajul acestuia, înseamnă că acest produs nu are voie să fie aruncat la gunoiul menajer. La sfârșitul perioadei sale de serviciu, produsul trebuie să fie predat în vederea reciclării unui punct autorizat de colectare a produselor electrice si electronice scoase din uz. Adresa unor asemenea puncte de colectare o puteți afla de la administrația comunală, în a cărei zonă de competență domiciliați.
- Clasa de protecție II ⓘ. Acest corp de iluminat este izolat în mod special și este interzisă legarea sa la un cablu de legare la pământ.
- Denumirea bornelor de conectare: L = Faza N= Nul ⊕ = Cablul de legare la pământ.
- Capacele de acoperire și capacele de capăt pentru componentele de rețea sub tensiune trebuie temeinic montate.
- Corpul de iluminat nu se montează pe un suport umed sau conducător de curent electric. Asigurați-vă că în timpul montajului cablurile nu sunt deteriorate.
- ⚠ Atenție: Părțile iluminatorului și becul pot atinge în timpul funcționării temperaturi de peste 60°C și din acest motiv nu trebuie atinse în timpul funcționării.
- Lampa are gradul de protecție **“IP20”** și este prevăzută exclusiv pentru uzul intern în gospodăriile private.
- Nu trebuie să se privească niciodată nemijlocit și direct în sursa de lumină (bec, LED, etc.).
- ⚠ Sursa de lumină a acestei lămpi nu poate fi înlocuită. Atunci când sursa de lumină a ajuns la sfârșitul perioadei sale de viață, trebuie înlocuită toată lampa.
- Acest produs conține o sursă de lumină, cu clasa de eficiență „D“, în baza Directivei UE 2019/2015. Setare de referință: **“4000K”**.
- Este posibilă apariția modificărilor de culoare în cazul încărcărilor diferite. Culoarea și intensitatea luminii LED-urilor se poate modifica și în funcție de durata de viață.
- ⚠ Aparatul pentru iluminat, alăturat nu este destinat programatoarelor și nici întrerupătoarelor electronice.
- Pentru aceasta vă stă la dispoziție aplicația App: **“Tuya Smart”** corespunzătoare. Aceasta poate fi descărcată pentru produsele Apple din magazinul App-Store și pentru produsele Android din magazinul Play-Store.

Dumneavoastră, ca primul utilizator trebuie să vă înregistrați și să vă faceți un cont nou. Dacă dumneavoastră dispuneți deja de un cont, înregistrați-vă cu datele dumneavoastră de acces.

Pentru a putea înregistra articolul în aplicația “Tuya Smart”-App, acesta trebuie să se afle în modul pregătit de programare (de regulă, în starea de livrare). Pentru a putea înregistra articolul în aplicația “Tuya Smart”-App, acesta poate să fie adus și manual în modul pregătit de programare. Aceasta se realizează prin “3x” deconectarea și reconectarea tensiunii de alimentare (întrerupător pentru cablu, întrerupător de perete, etc.). Modul de pregătire pentru programare este indicat prin iluminarea intermitentă, continuă a articolului.

- După înregistrarea articolului în aplicația “Tuya Smart”-App, acesta poate fi controlat și pregătit pentru controlul cu sistemele cu comandă vocală, compatibile “(Amazon Alexa / Google Home)“.
- Abilitatea necesară pentru aceasta pentru “(Amazon Alexa / Google Home)“ cu denumirea “Tuya Smart” trebuie activată după aceea în aplicația App.
- Prin prezenta, **“Briloner Leuchten”** declară, că tipul de echipament radio **“7491-016”** corespunde directivei **“2014/53/EU”**. Textul complet al Declarației de conformitate UE poate fi descărcat pe următorul link: **“https://www.briloner.com/eu-konformitaetserklaerung“**.
- Controlul lămpii prin intermediul telecomenzii este posibil, doar atunci când între lampă și telecomandă nu se află obstacole.
- Funcțiuni selectabile ale produsului
- Butonul **“ON”** conectează lampa cu ultima reglare utilizată. Butonul **“OFF”** deconectează lampa.
- Butonul **“Whole Light”** conectează lampa cu o temperatură de culoare de cca. **“4000K”**.
- Cu ajutorul butoanelor **“Dim+“** și **“Dim-“**, lămpile își pot amplifica sau scădea intensitatea luminoasă în mai multe etape sau în mod continuu.
- Butonul **“Night Light”** conectează lampa la un nivel foarte redus al intensității luminoase cu o temperatură de culoare de cca. **“4000K”**.
- Butonul **“Timer”** deconectează lampa dupa cca. **“30”** minute.
- Cu ajutorul butoanelor **“RGB”** pot fi selectate culorile verde, roșu și albastru. Cu ajutorul butonului **„Color Change”** pot fi selectate în mod consecutiv **“7”** variații de culoare fixe. Intensitatea luminoasă a culorilor selectate nu poate fi reglată.
- Apăsarea butonului cu denumirea **“RGB Smooth”** pornește o secvență de culori continuă, fără întrerupere, a tuturor culorilor. O nouă apăsare a butonului **“RGB Smooth”** pornește o secvență continuă cu **“7”** culori preselectate.
- Funcțiune de memorare: Pornirea lămpii cu o telecomandă sau cu un comutator extern se realizează cu culoarea de lumină și treapta de intensitate luminoasă, reglată ultima.
- Produsul din pachet funcționează cu o frecvență de lucru de “2,4 GHz” și cu o putere de transmisie de “max. 8 dBm”.
- Bateriile sau acumulatorii nu trebuie aruncați la gunoiul menajer. Aceștia trebuie aruncați conform prevederilor autorităților responsabile de colectarea deșeurilor. Utilizați în acest sens punctele de colectare disponibile.

Această lampă are o interfață Bluetooth cu 2,4 GHz. Pentru a putea utiliza această funcțiune, lampa trebuie să fie înregistrată prin rețeaua WLAN locală în aplicația **“Tuya Smart”**-App. Interfața Bluetooth este activă numai la defecțiunile de rețea și trebuie privită ca o funcțiune de înlocuire. Aceasta nu este disponibilă la funcționarea obișnuită și poate fi utilizată numai când rețeaua (WiFi / WLAN) a căzut și din această cauză, lampa este offline. Deconectarea rețelei WLAN pe celular sau tabletă nu este suficientă pentru activarea funcțiunii. În modul Bluetooth pot fi controlate numai lămpi singulare.

Indicações de segurança / Favor ler atenciosamente estas informações antes da instalação ou colocação em serviço deste produto Guardar estas instruções de uso para fins posteriores.

- As lâmpadas só podem ser instaladas por especialistas autorizados de acordo com as normas de instalação eléctricas válidas.
- O fabricante está isento de qualquer responsabilidade no caso de ferimentos ou danificações motivados por uma utilização inadequada dos candeeiros.
- A manutenção dos candeeiros diz apenas respeito à sua superfície. Por razões de segurança elétrica, este produto não deve ser limpo com água ou outros líquidos. Para a limpeza, utilizar apenas um pano seco e que não largue pelos.
- ⚠ Cuidado! Perigo de choque eléctrico. Antes de cada ligação à rede, verificar o candeeiro completo quanto a possíveis danos. Nunca utilize o candeeiro se notar qualquer dano.
- ⚠ Atenção! Desligar o cabo de rede da fonte de alimentação antes de iniciar a montagem ou desmontagem. Desligar o disjuntor de terra ou o disjuntor automático ou desapertar o fusível. Interruptores existentes em **“OFF”**.
- ⚠ Atenção! Antes de furar os orifícios de fixação, assegure-se de que não exista cabos ou tubos de gás, água ou electricidade que possam ser danificados no local de perfuração.
- Durante a montagem, assegure-se de que o material de fixação seja apropriado para a superfície e que tenha uma capacidade de carga adequada. O fabricante não se responsabiliza por uma conexão inadequada do artigo com a respectiva superfície.
- ⚠ O símbolo do caixote de lixo riscado no produto ou na embalagem significa que este produto não pode ser colocado no lixo doméstico. O produto tem, pelo contrário, no fim da sua duração de vida, que ser entregue num local de recolha de aparelhos eléctricos e electrónicos para reciclagem. Por favor informe-se sobre este local de recolha junto das entidades comunais responsáveis.
- Artigo de protecção II ⊠. Este candeeiro tem uma protecção especial e não pode ser ligado a um condutor de protecção.
- Designação dos bormes de ligação: L = fase N = condutor neutro ⊕ = condutor de protecção.
- As capas protectoras e finais das peças condutoras de energia eléctrica têm que ser sempre montadas.
- Não montar o candeeiro em cima de bases húmidas ou condutoras. Certifique-se ao fazer a montagem que os fios de ligação não estejam danificados.
- ⚠ Atenção! As peças da lâmpada e elemento luminoso pode alcançar temperaturas de serviço de >60°C e por isso não podem ser tocadas quando estiverem ligadas.
- O candeeiro tem a classe de proteção **“IP20”** e destina-se exclusivamente à utilização no interior de residências domésticas privadas.
- Não olhar directamente para a fonte de iluminação (meio de iluminação, LED etc.).
- ⚠⚡ A fonte de luz deste lâmpada não pode ser substituída. Quando a fonte de luz atingir o seu fim da vida, toda a lâmpada deve ser substituída.
- Este produto contém uma fonte luminosa de classe de eficiência energética **„D“**, em conformidade com o regulamento da UE 2019/2015. Configuração de referência: **“4000K”**.
- São possíveis divergências de cor em LEDs de lotes diferentes. A cor da luz e a intensidade luminosa dos LEDs podem alterar-se consoante o tempo de vida útil.
- O meio de iluminação incluso não é próprio para reguladores de intensidade nem para interruptores eléctricos.
- Para tal está ao dispor a respetiva aplicação: **“Tuya Smart”**. A mesma pode ser descarregada na App-Store, no caso de produtos Apple e na Play-Store no caso de produtos Android.

- Como utilizador pela primeira vez, deve registar-se e criar uma nova conta. Se já tem uma conta, inicie a sessão com os seus dados de acesso
- Para poder registar o artigo na app “Tuya Smart“, é necessário que esta se encontre no modo de configuração (por regra no estado de entrega).
- Para poder registar o artigo na app “Tuya Smart“, é possível colocar o mesmo manualmente no modo de configuração.
- O que é conseguido através do “3x“ desligar e religar da tensão de alimentação (interruptor de cabo, interruptor de parede, etc.).
- O modo de configuração é indicado com o piscar constante do artigo.
- Após o registo do artigo na app “Tuya Smart“, este pode ser comandado pela mesma e preparado para o comando com sistemas de voz compatíveis “(Amazon Alexa / Google Home)“.
- Para o efeito é necessário que a skill necessária para o “(Amazon Alexa / Google Home)“ com a designação “Tuya Smart“ seja de seguida ativada na App.
- A **“Briloner Leuchten”** declara através da presente que o tipo de equipamento de rádio está em conformidade com **“7491-016”** a Diretiva **“2014/53/EU”**. O texto completo da declaração de conformidade pode ser descarregado através do seguinte link: **“https://www.briloner.com/eu-konformitaetserklaerung“**.
- Um controlo do candeeiro através do controlo remoto somente é possível caso não existam obstáculos entre o candeeiro e o controlo remoto.
- Funções do artigo seleccionáveis
- O botão **“ON“** liga o candeeiro com o último ajuste utilizado. O botão **“OFF“** desliga o candeeiro.
- O botão **“Whole Light“** liga o candeeiro com uma temperatura de cor de aproximadamente **“4000K“**.
- Com os botões **“Dim+“** e **“Dim-“** a luminosidade do candeeiro pode ser ajustada em inúmeras fases ou sem fases.
- O botão **“Night Light“** liga o candeeiro em uma fase de iluminação baixa com uma temperatura de cor de aproximadamente **“4000K”**.
- O botão **“Timer“** desliga o candeeiro após aproximadamente **“30“** minutos.
- Com a tecla **“RGB“** é possível seleccionar as cores verde, vermelho e azul. Com a tecla **„Color Change“** é possível ligar em sequência **“7“** variantes de cor predeterminadas. As cores seleccionadas não permitem se reguladas.
- O accionamento da tecla com a designação **“RGB Smooth“** inicia uma passagem contínua de todas as cores. O novo accionamento da tecla **“RGB Smooth“** inicia uma passagem contínua de **“7“** cores fixamente reguladas.
- Função de memória: A luz é ligada com o controlo remoto ou com um interruptor de luz externo com o último nível de cor e escurecimento da luz.
- O produto incluído trabalha com uma frequência de operação de “2,4 GHz” e uma potência de transmissão de “max. 8 dBm”.
- Baterias ou pilhas recarregáveis não podem ser jogadas no lixo doméstico. Deverão ser eliminadas em conformidade com as normas das autoridades competentes como lixo especial. Para o efeito recorra aos ecopontos existentes.
- Esta luminária possui uma interface Bluetooth com 2,4 GHz. Para utilizar esta função, a luminária deve ser registada na aplicação **“Tuya Smart“** através da rede WLAN local. A interface Bluetooth só se torna ativa em caso de erros na rede e deve ser vista como uma função de substituição. Não está disponível em funcionamento normal e só pode ser utilizada se a rede (WiFi/WLAN) estiver desligada e a luminária estiver, portanto, desligada. O desligamento da rede WLAN no telemóvel ou tablet não é suficiente para ativar a função. No modo Bluetooth, apenas é possível controlar luminárias individuais.

Emniyet direktifleri / Bu ürünü kurmadan veya çalıştırmadan önce lütfen bu bilgileri dikkatlice okuyunuz. İşbu kullanım kılavuzunu daha sonra başvurmak üzere iyi bir şekilde saklayınız.

- Lambalar, geçerli ilgili elektrik kurulum talimatlarına uygun olarak yalnızca yetkili uzman personel tarafından kurulabilir.
- Işıklandırma teçhizatının usulüne uygun olmayan kullanımdan kaynaklanan hasarlardan ve yaralanmalardan üretici sorumlu tutulmaz.
- Işıklandırma teçhizatlarının yalnızca yüzeyleri temizlenebilir. Elektrik güvenliği nedeniyle bu ürünün su veya diğer sıvılar ile temizlenmesi yasaktır. Temizlik için sadece kuru, tıysüz bez kullanın.
- ⚠ Dikkat! Elektrik çarpması tehlikesi. Her bir şebeke bağlantısı öncesi aydınlatmanın tamamını olası hasarlara yönelik kontrol edin. Aydınlatmada hasarlar tespit ettiğinizde onu kesinlikle kullanmayın.
- ⚠ Dikkat! Montaja veya sökmeye başlamadan önce şebeke hattını gerilimsiz hale getirin. Hata akımı koruma anahtarı veya sigorta otomatını kapatın ya da sigortayı döndürerek çıkarın. Mevcut anahtarları "KAPALI" konumuna getirin.
- ⚠ Dikkat! Sabitleme deliklerini açmadan önce deliğin açılacak yerden gaz, su veya elektrik hatlarının delinmeyeceğinden veya hasar görmeyeceğinden emin olun.
- Montaj sırasında buna dikkat edin, sabitleme malzemesinin alt taban için uygun olduğuna ve bunun gerekli taşıma kapasitesine sahip olduğuna dikkat edilmelidir. Ürünün ilgili alt taban ile uygunsuz bağlantıdan dolayı üretici sorumlu tutulamaz.
- ⚠ Ürünün veya ambalajın üzerindeki üzeri çizik çöp bidonu üzerindeki r simgesi, bu ürünün ömrü bittikten sonra imha etmek için ev çöpüne atılmaması gerektiği anlamına gelmektedir. Mamul, ömrü bitince bunun yerine elektrikli veya elektronik cihazların geri dönüşüm için toplandığı bir yere götürülmelidir. Bu yerin nerede olduğunu lütfen yetkili yerel idarenziden sorun.
- Koruma sınıfı II ⊠. Bu ışıklandırma teçhizatı özellikle izole edilmiştir ve koruma iletkenine bağlanamaz.
- Bağlantı klemenslerinin tanımları: L = Faz N = Nötr iletken ⊕ = Koruma iletkeni.
- Şebeke gerilimi ileten parçalar için uç kapaklar ve kapama kapakları takılmalıdır.
- Işıklandırma teçhizatı nemli ya da iletken yüzey üzerine montaj edilemez. Hatların montaj sırasında hasar görmemesini temin ediniz.
- ⚠ Dikkat! Aydınlatma parçaları ve aydınlatma aracı, kullanım esnasında yalnızca 60°C'den yüksek sıcaklıklara ulaşabilir ve lambalara kullanım esnasında dokunulmamalıdır.
- Aydınlatma **“IP20”** koruma derecesine sahiptir ve sadece evlerde iç mekânda kullanımına izni bulunmaktadır.
- Direkt ışık kaynağına (ampul, LED vs.) bakmayın.
- ⚠⚡ Bu lambanın ışık kaynağı değiştirilememektedir. Işık kaynağının ömrü tükendiğinde, tüm lambanın değiştirilmesi gerekir.
- Bu ürün, AT Yönetmeliği 2019/2015'e dayalı olarak **„D“** enerji verimi sınıfından bir ışık kaynağına sahiptir. Referans ayarı: **“4000K”**.
- LED'lerin ürün partilerinde renk sapmaları olabilir. LED'lerin ışık rengi ve parlama seviyesi ürünün ömrüne bağlı olarak da değişebilir.
- ⚠ Teslimat kapsamındaki aydınlatma aracı, dimmer ve elektronik şalter için uygun değildir.
- Bunun için **“Tuya Smart”** adlı ilgili uygulama bulunmaktadır. Bu uygulama Apple ürünleri için App-Store'dan, Android ürünleri için de Play-Store'dan indirilebilir. İlk kullanıcı olarak kaydolup yeni bir hesap açmanız gerekmektedir. Hâlihazırda bir hesabınız var ise erişim verileriniz ile giriş yapın
- Ürünü, **“Tuya Smart”** uygulamasında kaydettirebilmek için onun öğrenme modunda bulunması gerekir (genelde teslimat durumu).
- Ürünü, **“Tuya Smart”** uygulamasında kaydettirebilmek için onu manuel olarak da öğrenme moduna getirebilirsiniz.

- Bu, besleme geriliminin “3x“ açılıp kapatılması ile gerçekleşir (ipli şalter, duvar şalteri, vs.).
- Öğrenme modu, ürünün sürekli yanıp sönmesi ile gösterilir.
- Ürün, **“Tuya Smart”** uygulamasında kaydettirildikten sonra onunla kontrol edilebilir ve uyumlu dil kontrollü sistemler **“(Amazon Alexa / Google Home)“** ile kontrol edilmek için hazırdir.
- Ardından, bunun için gerekli olan “(Amazon Alexa / Google Home)“ için “Tuya Smart“ isimli Skill, uygulamada etkinleştirilmelidir.
- Bununla beraber **“Briloner Leuchten”** telsiz tesiatı türünün **“7491-016”** yönetmeliğe uygun olduğunu **“2014/53/EU“** ifade eder. AB uyum göstergesinin tam metni aşağıdaki web bağlantısından indirilebilir: **“https://www.briloner.com/eu-konformitaetserklaerung“**.
- Aydınlatmanın uzaktan kumanda ile kumanda edilmesi sadece aydınlatma ile uzaktan kumanda arasında engeller bulunmadığında mümkündür.
- Ürünün seçilebilir fonksiyonları
- “ON“** tuşu aydınlatmayı en son kullanılan ayar konumu ile açar. **“OFF“** tuşu aydınlatmayı kapatır.
- “Whole Light“** tuşu aydınlatmayı yakl. **“4000K“** renk sıcaklığında açar.
- “Dim+“** ve **“Dim-“** tuşları ile aydınlatma birçok kademede veya kademesiz olarak aydınlatılabilir veya karartılabilir.
- “Night Light“** tuşu aydınlatmayı yakl. **“4000K“** renk sıcaklığında çok düşük bir karartma kademesine getirir.
- “Timer“** tuşu aydınlatmayı yakl. **“30“** dakika sonra kapatır.
- “RGB“** tuşlarıyla yeşil, kırmızı ve mavi renkleri seçilebilir. **„Color Change“** tuşuyla arka arkaya **“7“** farklı renk türü seçilebilir. Seçilen renkler kısılamaz.
- “RGB Smooth“** isimli tuş kullanıldığında aralıksız ve kademesiz olarak tüm renklerin döngüsü başlar. **“RGB Smooth“** tuşu tekrar kullanıldığında **“7“**sabit şekilde ayarlanmış renklerin aralıksız döngüsü başlar.
- Kayıt fonksiyonu Aydınlatmanın, uzaktan kumanda veya bir harici ışık şalteri ile açılması en son ayarlanan ışık rengi ve karartma kademesi ile gerçekleşmektedir.
- Ekteki ürün, “2,4 GHz” işletme frekansı ve “max. 8 dBm” verici gücü ile çalışmaktadır.
- Piller ve aküler ev atıklarına dahil edilemez. İlgili makamların yetkiselikleri uyarınca özel atık olarak imha edilmeleri gerekir. Bunun için mevcut toplama yerlerini kullanın.
- Bu aydınlatma, bir 2.4 GHz. Bluetooth arayüzüne sahiptir. Bu fonksiyonu kullanabilmeniz için aydınlatmanın yerel WLAN ağı üzerinden **“Tuya Smart”** uygulamasında kayıtlı olmalıdır. Bluetooth arayüzü, sadece ağ hatalarında devreye girer ve yedek fonksiyon olarak görülmelidir. Normal işletmede mevcut değildir ve sadece ağ (WiFi / WLAN) kesildiğinde ve aydınlatma da dolayısıyla çevrim dışı olduğunda kullanılabilir. WLAN ağın cep telefonunda veya tablette kapatılması, fonksiyonun etkinleştirilmesi için yeterli değildir. Bluetooth modunda sadece müferit aydınlatmalar kumanda edilebilir.

Drošības norādījumi / Lūdzu, uzmanīgi izlasiet šo informāciju pirms ierīces instalācijas vai pieņemšanas ekspluatācijā. Uzglabājiet lietošanas pamācību arī turpmākajai lietošanai.

- Lampu instalāciju drīkst veikt tikai autorizēti speciālisti, ievērojot elektrodrošības un instalācijas prasības.
- Ražotājs neuzņemas nekādu atbildību par traumām un zaudējumiem, kas tika nodarīti lampas nepienācīgas lietošanas rezultātā.
- Kopjama ir tikai lampas virsma. Ar elektrību saistītu drošības apsvērumu dēļ izstrādājumu nedrīkst tīrīt ar ūdeni vai citiem šķidrumiem. Tīrīšanai izmantojiet tikai sausu, neplūkošu drānu.
- ⚠ Uzmanību! Elektriskā trieciena risks. Pirms katras pieslēgšanas pie elektrotīkla, pārbaudiet visu lampu – vai tai nav kādu bojājumu. Nekādā gadījumā nelietojiet lampu, ja tai ir konstatēti bojājumi.
- ⚠ Uzmanību! Pirms montāžas vai demontāžas atslēgt barošanas vadu no sprieguma. Izslēdziet noplūdstrāvas (FI) aizsargslēdzi vai automātisko drošinātāju, vai izskrūvējiet drošinātāju. Pieejamajiem slēdzīem jābūt uz **“OFF”** (īzsl.).
- ⚠ Uzmanību! Pirms stiprinājumu caurumu urbšanas pārļiecinieties, ka urbšanas vietā nav iespējams ieurbt vai sabojāt gāzes caurules, ūdens caurules vai elektropadeves līnijas. Veicot montāžu, pievērsiet uzmanību tam, lai stiprinājuma materiāls ir piemērots pamatnei un tai ir pietiekama kravnesība. Ražotājs nevar uzņemties atbildību par izstrādājuma neatbilstošu savienošanu ar pamatni.
- ⚠ Simbols, kas izvietots uz produkta vai iepakojuma un kurā ir attēlots aizsvītrots atkritumu konteiners, nozīmē, ka šo produktu nedrīkst utilizēt kopā ar sadzīves atkritumiem. Pēc produkta ekspluatācijas izbeigšanās produkts nododams utilizācijai nolietotu elektronisko un elektrisko ierīču vākšanas vietās otrreizējai pārstrādei. Lūdzu, sazinieties ar pašvaldības iestādi, kur var saņemt informāciju par atbildīgām utilizācijas vietām.
- Aizsardzības klase II ⊠. Šai lampai ir īpaša izolācija un to nedrīkst pieslēgt aizsargsavienojumam.
- Pieslēguma spaiļu apzīmējums: L = fāze N = neitrālais vadītājs ⊕ = aizsargsavienojums.
- Tīkla spriegumu vadošo elementu vāki un gala vāki noteikti tiek montēti.
- Nemontējiet lampu uz mitras vai strāvu vadošās virsmas. Pārļiecinieties, lai montāžas gaitā netiku bojāti vadi.
- ⚠ Uzmanību! Lampas elementi un spuldzes lampas ekspluatācijas laikā var uzkārsēties līdz temperatūrai >60°C. Šī iemesla dēļ lampas elementiem un spuldzēm nedrīkst pieskarties, kamēr lampa ir ieslēgta.
- Šo lampu drošības pakāpe ir **“IP20”** un tās ir paredzētas tikai privātām mājstaiņniecībām lietošanai iekštelpās.
- Nekatieties tieši uz gaismas avotu (spuldze, gaismas diode).
- ⚠⚡ Šīs lampas gaismas ķermeni nevar nomainīt. Ja gaismas ķermeņa darbmūžs ir sasniegts, ir jānomaina visa lampa.
- Šī izstrādājuma gaismas avots atbilst energoefektivitātes klasei **„D“**, saskaņā ar ES Direktīvu 2019/2015. Atsauces iestatījums: **“4000K”**.
- Dažādu preču partiju LED spuldžu izstarotās gaismas krāsu gamma var atšķirties. Arī atkarībā no kalpošanas laika LED spuldžu izstarotās gaismas krāsa un intensitāte var mainīties.
- Spuldze, kas ietilpst piegādes komplektā, nav piemērota gaismas regulatoriem un elektroniskajiem slēdzīem.
- Šim nolūkam ir pieejama lietotne **“Tuya Smart”**. *Apple* produktiem šo lietotni var lejupielādēt lietotņu veikalā *App-Store*, *Android* produktiem — *Play-Store*. Kā pirmajam lietotājam Jums ir jāreģistrējas un jāizveido jauns konts. Ja jums jau ir izveidots konts, pieslēdzieties ar saviem pieejas datiem. Lai izstrādājumu varētu reģistrēt “Tuya Smart” lietotnē, tam ir jābūt programmēšanas režīmā (parasti t. i. noklusējuma iestatījumi). Lai izstrādājumu varētu reģistrēt “Tuya Smart” lietotnē, to var iestatīt programmēšanas režīmā arī manuāli. To var izdarīt, “3x” ieslēdzot un atkal ieslēdzot sprieguma apgādi (vada slēdzis, sienas slēdzis utt.). Programmēšanas režīms tiek uzrādīts ar pastāvīgu mirgošanu.
- Pēc izstrādājuma reģistrēšanas “Tuya Smart” lietotnē to var vadīt, izmantojot lietotni, kā arī tas ir sagatavots lietošanai ar savietojamām balss vadības sistēmām “(Amazon Alexa / Google Home)“.

- Lietošanai ar “(Amazon Alexa / Google Home)“ nepieciešamā opcija ar apzīmējumu “Tuya Smart“ pēc tam ir jāaktivizē lietotnē.
- Ar šo **“Briloner Leuchten”** aplicina, ka radioiekārtu tips **“7491-016”** atbilst Direktīvas **“2014/53/EU“** prasībām. Pilnu ES atbilstības deklarācijas tekstu var lejupielādēt, izmantojot saiti **“https://www.briloner.com/eu-konformitaetserklaerung“**.
- Luktura vadība ar tālvadības pultī ir iespējama tikai tad, ja starp lukturi un pultī neatrodas nekādi šķēršļi.
- Izstrādājumam pieejamās funkcijas
- Slēdzis **„ON“** ieslēdz lukturi ar pēdējiem lietotajiem iestatījumiem. Slēdzis **„OFF“** izslēdz lukturi.
- Slēdzis **„Whole Light“** ieslēdz lukturi ar krāsu temperatūru apm. **„4000K”**.
- Ar taustiņiem **“Dim+“** un **“Dim-“** iespējams lukturi padarīt par vairākām pakāpēm gaišāku vai tumšāku.
- Taustiņš **„Night Light“** pārslēdz lukturi ļoti blāvā pakāpē ar aptuveno krāsu temperatūru **„4000K”**.
- Taustiņš **„Timer”** pēc aptuveni **„30”** minūtēm izslēdz lukturi.
- Ar taustiņiem **“RGB“** var atlasīt zaļu, sarkanu un zilu krāsu. Ar taustiņu **„Color Change“** vienu pēc otra var atlasīt **“7“** iestatītos krāsu variantus. Atlasītajām krāsām nevar mainīt gaismas spilgtumu.
- Nospiežot taustiņu ar nosaukumu **“RGB Smooth“**, tiek sākota nepārtraukta, bezpakāpju visu krāsu caurskatīšana. Vēlreiz nospiežot taustiņu **“RGB Smooth“**, tiek sākta nepārtraukta **“7“** nemainīgi iestatīto krāsu caurskatīšana.
- Atmiņas funkcija: Ja lampu ieslēdz ar tālvadības pultī vai ārēju gaismas slēdzi, tā ieslēdzas ar iepriekš iestatīto gaismas krāsu un intensitātes pakāpi.
- Šis produkts darbojas ar “2,4 GHz” darba frekvenci un tā maksimālā jauda ir “max. 8 dBm”.
- Neizmet baterijas un akumulatorus mājstaiņniecības atkritumos! Tie ir jāpārstrādā atsevišķi, atbilstoši piekritīgo institūciju noteikumiem. Baterijas un akumulatori ir jānodod tam paredzētajās savākšanas vietās. Šai lampai ir Bluetooth saskarne ar 2,4 GHz.
- Lai šo funkciju varētu izmantot, lampai ir jābūt reģistrētai **“Tuya Smart”** lietotnē, izmantojot vietējo WLAN tīklu. Bluetooth saskarne kļūst aktīva tikai tīkla kļūdu gadījumā, un tā jāuzskata par aizstājējfunkciju.
- Tā nav pieejama normālā režīmā, un to var izmantot tikai tad, ja tīkls (WiFi / WLAN) nedarbojas un tādējādi lampa ir bezsaistē. Lai aktivizētu funkciju, nepietiek ar WLAN tīkla izslēgšanu mobilajā tālrunī vai planšet datorā. Bluetooth režīmā var vadīt tikai atsevišķas lampas.

🔌 Инструкция за безопасност / Моля, прочетете внимателно тази информация,преди да започнете с инсталирането или екпloatацията на този продукт. Запазете добре тази потребителска инструкция за по-нататъшни цели!

- Крушките могат да бъдат инсталирани само от оторизирани специалисти съгласно действащите електронсталационни разпоредби.
- Производителят не поема никаква отговорност за наранявания или щети, които са следствие от неправилна употреба на лампата.
- Да се почиства само повърхностите на лампите. От съображения за електрическа безопасност този продукт не бива да се почиства с вода или други течности. За почистване използвайте само суха кърпа, която не оставя власинки.
- ⚠ **Внимание!** Опасност от токов удар. Преди всяко включване към захранването проверявайте цялото осветително тяло за повреди. Никога не използвайте осветителното тяло, ако установите повреди.
- ⚠ **Внимание!** Преди начало на монтажа или демонтажа изключете захранващия кабел от мрежата. Изключете FI защитния прекъсвач или автоматичния прекъсвач или развийте предпазителя. Поставете съществуващите превключватели в положение **“OFF”**.
- ⚠ **Внимание!** Преди изпълнение на монтажните отвори се уверете, че в мястото на пробиване не могат да бъдат засегнати или повредени водопроводни и газопроводни тръби или електрически кабели.
- Обърнете внимание на това по време на монтажа съблюдавайте скрепителният материал да е подходящ за основата и тя да е със съответната товароносимост. Производителят не носи отговорност при неправилно свързване на артикула със съответната основа.
- ⚠ Знакът със зачеркната кофа за смет върху продукта или опаковката означава, че той не трябва да се изхвърлщ заедно с битовите отпадъци. В края на експлоатационната си годност продуктът трябва да се отстрани в пункт за вторични суровини на електрически и електронни уреди. Информирайте се в местното управление за наличието на такъв пункт за вторични суровини.
- Защитен клас II 🔌. Тази лампа е особено изолирана и не бива да се свързва със защитен проводник.
- Означение на свързващите клеми: L = фаза N = неутрален проводник ⊕ = защитен проводник.
- Покриващите и ограничителните капачки на частите, намиращи се под напрежение, по принцип трябва да са монтирани.
- Лампата да не се монтира върху влажна или електропроводяща основа. Уверете се, че при монтажа проводниците не са претърпели повреди.
- ⚠ **Внимание!** По време на работа частите на крушката и свещетият материал могат да достигнат температури >60°C и затова не бива да се докосват по време на работа.
- Осветителното тяло притежава степен на защита **“IP20”** и е предназначено само за използване на закрито в частни домакинства.
- Не гледайте директно към източника на светлина (осветителен уред, LED и т.н.).
- 🔌🔌 Лампата на това осветително тяло не може да се подменя. Ако лампата е достигнала края на експлоатационния си срок, цялото осветително тяло следва да се подмени.
- Този продукт съдържа един източник на светлина с клас на енергийна ефективност „**D**“ в съответствие с Регламента на ЕС 2019/2015. Референтна настройка: **“4000K”**.
- Възможни са отклонения в цвета при светодиоди от различни партии. Цветът и силата на светлината на светодиодите могат да се променят в зависимост от срока на експлоатация.
- 🔌 Приложената лампа не е пригодена за димери и електронни превключватели.
- За тази цел на разположение е съответното приложение: **“Tuuya Smart”**. То може да се изтегли за устройства на Apple от App Store и за устройства с Android от Play Store. Ако първи потребител трябва да се регистрирате и да създадете нов профил. Ако вече имате профил, влезте с данните си за вход За да можете да регистрирате артикула в приложението “Tuuya Smart”, той трябва да е в режим на сработване (по принцип състояние при доставка). За да можете да регистрирате артикула в приложението “Tuuya Smart”, той може да бъде приведен ръчно в режим на сработване. Това се постига чрез “3x” изключване и повторно включване на захранващото напрежение (шнуров превключвател, степен превключвател и др.). Режимът на сработване се отчита чрез постоянно мигане на артикула.
- След регистриране на артикула в приложението “Tuuya Smart”, той може да се командва чрез него и е в готовност за управление със съвместими системи за гласово активиране (“Amazon Alexa / Google Home”).
- Необходимата за целта готовност за “(Amazon Alexa / Google Home)” с обозначението “Tuuya Smart” се активира след това в приложението.
- С настоящото **“Briloner Leuchten”** декларира, че типът безжична инсталация **“7491-016”** е в съответствие с Директива **“2014/53/EU”**. Пълният текст на ЕС Декларацията за съответствие може да се изтегли от следния уеб линк: **“https://www.briloner.com/eu-konformitaetserklaerung“**.
- Управление на осветителното тяло чрез дистанционното управление е възможно само ако между осветителното тяло и дистанционното управление няма препятствия.
- Избираеми функции на артикула
- Бутон **“ON”** включва осветителното тяло в последното използвано положение на превключване. Бутон **“OFF”** изключва осветителното тяло.
- Бутон **“Whole Light”** включва осветителното тяло с цветна температура от ок. **“4000K”**.
- Посредством бутоните **“Dim+”** и **“Dim-“** интензитетът на светлината на осветителното тяло може да се усилва или намалява на няколко степени или безстепенно.
- Бутон **“Night Light”** изключва осветителното тяло в много ниска степен на димиране с цветна температура от ок. **“4000K”**.
- Бутон **“Timer”** изключва осветителното тяло след ок. **“30”** минути.
- Посредством бутоните **“RGB”** могат да се избират цветовете зелено, червено и синьо. Посредством бутон **„Color Change“** могат да се избират последователно **“7”** трайно настроени варианти на цветовете. Избраните цветове не могат да се димират.
- Задействане на бутона с обозначение **“RGB Smooth”** включва непрекъснато, безстепенно редуване на всички цветове. Първото задействане на бутона **“RGB Smooth”** включва непрекъснато редуване на **“7”** фиксирани цвята.
- Функция запомняване: Включването на осветителното тяло посредством дистанционното управление или с външен ключ за осветление се извършва с последно настроения цвят на светлината и степен на димиране.
- Приложеният продукт функционира с работна честота от “2.4 GHz” и мощност на излъчване от “max. 8 dBm”.
- Батериите или акумулаторите не бива да се отстраняват заедно с домашните отпадъци. Те трябва да бъдат отстранявани като специални отпадъци съгласно разпоредбите на компетентните институции. За целта използвайте наличните места за събиране. Това осветително тяло има Bluetooth интерфейс с 2.4 GHz. За да можете да използвате тази функция, осветителното тяло трябва да е регистрирано чрез локалната WLAN мрежа в приложението **“Tuuya Smart”**. Bluetooth интерфейсът е активен само в случай на мрежови грешки и следва да се разглежда като заместваща функция. Той не е достъпен в нормален работен режим и може да се използва само ако не е установена връзка с мрежата (WiFi / WLAN) и поради това осветителното тяло е офлайн. Изключването на WiFi мрежата на мобилния телефон или таблета не е достатъчно за активиране на функцията. В режим Bluetooth могат да се управляват само отделни осветителни тела.

🔌 Ενδείξεις ασφαλείας / Προτού αρχίσετε την εγκατάσταση ή τη θέση σε λειτουργία αυτού του προϊόντος, διαβάστε με προσοχή αυτές τις πληροφορίες. Φυλάξτε αυτές τις οδηγίες χρήσης για την περίπτωση που θα τις χρειαστείτε αργότερα.

- Η εγκατάσταση των λυχνιών επιτρέπεται να γίνει μόνο από εξουσιοδοτημένους τεχνίτες σύμφωνα με τις εκάστοτε ισχύουσες ηλεκτρολογικές προδιαγραφές εγκατάστασης.
- Ο κατασκευαστής δε φέρει ουδεμία ευθύνη για τραυματισμούς ή βλάβες, εφόσον προκύψουν από λανθασμένη χρήση των λυχνιών.
- Η περιποίηση των λυχνιών περιορίζεται στην επιφάνειά τους. Για λόγους ηλεκτρικής ασφάλειας δεν επιτρέπεται να καθαρίζεται το παρόν προϊόν με νερό ή άλλα υγρά. Χρησιμοποιείτε για τον καθαρισμό του αποκλειστικά και μόνον ένα στεγνό πανί που δεν αφήνει χυαυδί.
- ⚠ Προσοχή! Κίνδυνος ηλεκτροπληξίας. Πριν από κάθε σύνδεση στο δίκτυο ρεύματος, *ελέγχετε* όλο το φωτιστικό για τυχόν βλάβες. Ποτέ μην χρησιμοποιείτε το φωτιστικό, εάν διαπιστώσετε βλάβες.
- ⚠ Προσοχή! Πριν την έναρξη της εγκατάστασης ή απεγκατάστασης κατεβάστε τον γενικό διακόπτη τάσης. Απενεργοποιήστε τον αυτόματο διακόπτη διαρροής ή τον αυτόματο μηχανισμό ασφαλείας, ή ξεβιδώστε την ασφάλεια. Θέστε τους υπάρχοντες διακόπτες στη θέση **«OFF»**.
- ⚠ Προσοχή! Βεβαιωθείτε πριν την διάνοιξη των τρυπών στερέωσης, ότι δεν διέρχονται από το σημείο διάτρησης αγωγοί αερίου, νερού ή ρεύματος, οι οποίοι θα μπορούσαν να διατρηθούν ή να υποστούν ζημιά.
- Δώστε προσοχή σε αυτό κατά τη συναρμολόγηση πρέπει να προσέξετε να είναι το υλικό στερέωσης κατάλληλο για το υπόστρωμα και το τελευταίο να έχει την ανάλογη φέρουσα ικανότητα. Για λανθασμένη σύνδεση του προϊόντος με το εκάστοτε υπόστρωμα ο κατασκευαστής δεν μπορεί να αναλάβει καμία ευθύνη.
- ⚠ Το σύμβολο του διεγραμμένου καθού απορριμμάτων στο προϊόν ή στην συσκευασία σημαίνει, ότι αυτο το προϊόν απαγορεύεται να πεταχθεί στα οικιακά απορρίμματα. Αντι αυτού πρέπει το προϊόν μετα την ληξη της διαρκείας λειτουργίας του να επιφερθεί σε ειδικό μέρος συλλεξης ηλεκτρικων και ηλεκτρονικων συσκευων για ανακυκλωση. Σας παρακαλούμε πληροφορηθείτε για αυτο το μέρος απο την αρμοδια δημοτικη διοικηση.
- Κατηγορία προστασίας II 🔌. Αυτή η λυχνία έχει ιδιαίτερη μόνωση και δεν πρέπει να συνδεθεί με προστατευτικό αγωγό.
- Χαρακτηρισμός των ακροδεκτών σύνδεσης: L = φάση N = ουδέτερος αγωγός ⊕ = προστατευτικός αγωγός.
- Οι καλύτερες των αγωγών για τα μέρη διέλευσης της τάσης πρέπει οπωσδήποτε να τοποθετηθούν.
- Μην τοποθετείτε τη λυχνία σε υγρό ή αγώγιμο υπόστρωμα. Σγουρευτείτε ότι οι κατά την τοποθέτηση δε θα γίνει ζημιά σε αγωγούς.
- ⚠ Προσοχή! Τα μέρη των λυχνιών και οι λαμπτήρες μπορούν να φτάσουν κατά τη διάρκεια της λειτουργίας θερμοκρασίες άνω των >60°C και γι’ αυτό δεν επιτρέπεται να αγγίζονται κατά τη διάρκεια της λειτουργίας.
- Το φωτιστικό κατέχει τον βαθμό προστασίας **“IP20”** και είναι σχεδιασμένο αποκλειστικά για χρήση σε εσωτερικό χώρο ιδιωτικών νοικοκυριών.
- Μην κοιτάτε απευθείας στην πηγή φωτός (λαμπτήρα, LED κλπ.).
- 🔌🔌 Η φωτιστική πηγή σε αυτό το φωτιστικό δεν μπορεί να αντικατασταθεί. Αν η φωτιστική πηγή έχει φτάσει στο τέλος της διάρκειας ζωής της, πρέπει να αντικαταστήσετε ολόκληρο το φωτιστικό.
- Το παρόν προϊόν περιέχει φωτεινή πηγή κλάσης ενεργειακής απόδοσης „**D**“, βάσει του κανονισμού ΕΕ 2019/2015. Ρύθμιση αναφοράς: **“4000K”**.
- Χρωματικές παρεκκλίσεις στα LED διαφορετικών φορτίων είναι δυνατές. Το φος χρώματος και η ένταση του φωτός των LED μπορεί να αλλοιωθεί επίσης σε συνάρτηση με την διάρκεια ζωής.

- ⚠ Η εσωκλειόμενη λυχνία δεν είναι κατάλληλη για ρεοστατικούς και ηλεκτρονικούς διακόπτες.
- Για αυτό είναι διαθέσιμη η αντίστοιχη εφαρμογή: **“Tuuya Smart”**. Αυτή μπορεί να ληφθεί για προϊόντα Apple στο App-Store και για προϊόντα Android στο Play-Store. Ως νέος χρήστης, θα πρέπει να εγγραφείτε και να δημιουργήσετε έναν νέο λογαριασμό. Σε περίπτωση ήδη λογαριασμό, συνδεθείτε με τα στοιχεία σύνδεσής σας Για να μπορέσει να καταχωριστεί το προϊόν στην εφαρμογή “Tuuya Smart”, θα πρέπει να βρίσκεται σε κατάσταση εκμίσθησης (κατά κανόνα κατάσταση παράδοσης). Για να μπορέσει να καταχωριστεί το προϊόν στην εφαρμογή “Tuuya Smart”, μπορεί να τεθεί και χειροκίνητα στην κατάσταση εκμίσθησης. Αυτό επιτυγχάνεται με την “3x” απενεργοποίηση και επανεργοποίηση της τάσης τροφοδοσίας (διακόπτης καλωδίου, διακόπτης τοίχου κ.λπ.). Η κατάσταση εκμίσθησης υποδηλώνεται από τη διαρκή αναλαμπή του προϊόντος.
- Μετά την καταχώριση του προϊόντος στην εφαρμογή “Tuuya Smart”, μπορεί τούτο να ελεγχθεί μέσω αυτής, είναι δε έτοιμο προς χειρισμό με συμβατά φωνητικός ελεγχόμενα συστήματα (“Amazon Alexa / Google Home”). Η απαιτούμενη ικανότητα για το “(Amazon Alexa / Google Home)” με το όνομα “Tuuya Smart” πρέπει στη συνέχεια να ενεργοποιηθεί στην εφαρμογή. Με το παρόν δηλώνεται **“Briloner Leuchten”**, ότι τύπος ασύρματης εγκατάστασης ανταποκρίνεται **“7491-016”** στην οδηγία **“2014/53/EU”**. Το πλήρες κείμενο της δήλωσης συμμόρφωσης ΕΕ μπορεί να ληφθεί στον ακόλουθο διαδικτυακό σύνδεσμο: **“https://www.briloner.com/eu-konformitaetserklaerung“**.
- Ο έλεγχος της λάμπας μέσω τηλεχειριστηρίου είναι δυνατός, μόνον όταν μεταξύ της λάμπας και του τηλεχειριστηρίου δεν βρίσκεται κανένα εμπόδιο.
- Επιλεγόμενες λειτουργίες του προϊόντος
- Το πλήκτρο **“ON”** ανάβει την λάμπα με την τελευταία χρησιμοποιηθείσα θέση ζεύξης. Το πλήκτρο **“OFF”** σβήνει την λάμπα.
- Το πλήκτρο **“Whole Light”** ανάβει την λάμπα με θερμοκρασία χρώματος περ. **“4000K”**.
- Με τα πλήκτρα **“Dim+”** και **“Dim-“** μπορεί να ρυθμίζεται η φωτεινότητα της λάμπας σε πολλές βαθμίδες ή αδιαβάθμητα.
- Το πλήκτρο **“Night Light”** ανάβει την λάμπα σε μια πολύ χαμηλή βαθμίδα του ρυθμιτή φωτεινότητας με τη θερμοκρασία χρώματος των περ. **“4000K”**.
- Το πλήκτρο **“Timer”** σβήνει την λάμπα μετά περ. **“30”** λεπτά.
- Με τα πλήκτρα **“RGB”** μπορείτε να επιλέξετε τα χρώματα πράσινο, κόκκινο και μπλε. Με τον διακόπτη **„Color Change“** μπορείτε να επιλέγετε **“7”** σταθερά ρυθμισμένες χρωματικές παραλλαγές. Τα επιλεγόμενα χρώματα δεν μπορούν να έχουν μειωμένη ένταση.
- Το άγγιγμα της στιγμιαίας επαφής με τον χαρακτηρισμό **“RGB Smooth”** ξεκινάει μια συνεχή, αδιαβάθμητη ακολουθία χρωμάτων όλων των χρωμάτων. Το εκ νέου άγγιγμα της στιγμιαίας επαφής **“RGB Smooth”** ξεκινάει μια συνεχή ακολουθία χρωμάτων **“7”** σταθερά ρυθμισμένων χρωμάτων.
- Λειτουργία μνήμης: Η ενεργοποίηση του φωτιστικού με το τηλεχειριστήριο ή με έναν εξωτερικό διακόπτη γίνεται στο τελευταία ρυθμισμένο χρώμα φωτός και επίπεδο έντασης.
- Η εσωκλειόμενο προϊόν λειτουργεί σε μια συχνότητα λειτουργίας “2,4 GHz” και μια ισχύ εκπομπής “max. 8 dBm”.
- Οι μπαταρίες ή επαναφορτιζόμενες μπαταρίες απαγορεύεται να καταλήξουν στα οικιακά απορρίμματα. Πρέπει να απορρίπτονται σύμφωνα με τις ρυθμίσεις των αρμόδιων υπηρεσιών ως ειδικά απορρίμματα. Χρησιμοποιείτε για αυτό τα υπάρχοντα σημεία συλλογής. Αυτό το φωτιστικό διαθέτει θύρα Bluetooth με 2,4 GHz. Για να μπορέσει να γίνει χρήση αυτής της λειτουργίας, το φωτιστικό πρέπει να έχει δηλωθεί μέσω του τοπικού δικτύου WLAN στην εφαρμογή **“Tuuya Smart”**. Η θύρα Bluetooth ενεργοποιείται μόνο σε βλάβες δικτύου και θα πρέπει να θεωρείται επερχόμενη λειτουργία. Στην κανονική λειτουργία δεν είναι διαθέσιμη και μπορεί να χρησιμοποιηθεί μόνον όταν έχει διακοπεί η λειτουργία του δικτύου (WiFi / WLAN) και για τον λόγο αυτό το φωτιστικό είναι offline. Η απενεργοποίηση του δικτύου WLAN στο κινητό τηλέφωνο ή στο tablet δεν επαρκεί για την ενεργοποίηση της λειτουργίας. Στη λειτουργία Bluetooth ελέγχονται μόνο μεμονομένα φωτιστικά.

🔌 Sigurnosne upute / Molimo vas pročitajte ove informacije pažljivo prije instalacije ili početka upotrebe ovog proizvoda. Sačuvajte ovo uputstvo za buduće potrebe.

- Svjetiljke se smiju instalirati samo od strane ovlaštenih stručnjaka sukladno važećim propisima iz oblasti elektroinstalacije.
- Proizvođač ne preuzima odgovornost za ozljede ili štete, koje su posljedica neprikladne uporabe svjetiljke.
- Čišćenje svjetiljki je ograničeno na površine. Iz razloga električne sigurnosti, ovaj se proizvod ne smije čistiti vodom ili drugim tekućinama. Za čišćenje koristite samo suhu krpu, koja ne ostavlja vlakna.
- ⚠ **Oprez!** Opasnost od električnog udara. Prije spajanja na električnu mrežu, provjerite kompletnu svjetiljku, da li ima oštećenja. Nikada nemojte koristiti svjetiljku ako primijetite bilo kakvo oštećenje.
- ⚠ **Upozorenje!** Odspojite mrežni vod s napajanja prije početka montaže ili demontaže. Isključite FI prekidač ili automatski prekidač ili uklonite osigurač. Postojeći prekidači na položaj **“OFF”**.
- ⚠ **Pažnja!** Prije bušenja rupa za pričvršćivanje osigurajte da na mjestu bušenja ne dođe do bušenja plinovima, vodovoda ili strujnih vodova ili do njihovog oštećenja.
- Kod montiranja potrebno je paziti da je materijal za pričvršćivanje prikladan za podlogu i da je ona odgovarajuće nosivosti. Proizvođač ne može preuzeti odgovornost u slučaju nestručnog povezivanja proizvoda s dotičnom podlogom.
- ⚠ Simbol prekrizene korpe za otpatke na proizvodu ili pakiranju znači, kako se taj proizvod ne smije odlagati zajedno sa kućnim otpadom. Proizvod se na kraju svog životnog vijeka mora odnijeti u prijemnu stanicu za recikliranje električnih i elektroničkih uređaja. Molimo raspitajte se za to mjesto kod nadležne komunalne službe.
- Sigurnosni razred II 🔌. Ova svjetiljka je posebno izolirana i ne smije se priključiti na uzemljenje.
- Opis priključnih stezaljki: L = faza N = neutralni vodič ⊕ = uzemljenje.
- Pokrivači i završene kapice za dijelove koji provode struju, načelno se moraju montirati.
- Svjetiljku ne postavljati na vlačnu ili vodljivu površinu. Osigurajte da se prilikom postavljanja uređaja ne oštete žice.
- ⚠ **Pažnja!** Dijelovi svjetiljke ili rasvjetna sredstva tokom rada mogu doseći temperature od preko 60°C te ih se tokom rada ne smije dodirivati.
- Svjetiljka posjeduje stupanj zaštite **“IP20”** i predviđena je isključivo za upotrebu u unutrašnjosti privatnih kućanstava.
- Ne gledati direktno u izvor svjetlosti (rasvjetno sredstvo, LED itd..).
- 🔌🔌 Izvor svjetla ove svjetiljke ne može se zamijeniti. Kad izvor svjetla dosegne svoje trajanje, potrebno je zamijeniti cijelu svjetiljku.
- Ovaj proizvod sadrži izvor svjetlosti klase energetske učinkovitosti „**D**“, temeljen na EU regulativi 2019/2015. Referentna postavka: **“4000K”**.
- Odstupanja u boji kod različitih LED-ova različitih punjenja su moguća. Boja i snaga svjetla LED-ova se ovisno o životnom vijeku može mijenjati.
- ⚠ Priloženo rasvjetno sredstvo nije prikladno za potencijometre i elektronske prekidače.
- U tu svrhu na raspolaganju je odgovarajuća aplikacija **“Tuuya Smart”**. Aplikaciju za Apple-proizvode moguće je skinuti u App-Storu, a za Android proizvode u Play-Storu. Kao prvi korisnik, morate se registrirati i napraviti novi račun. Ako već imate račun, prijavite se s vašim podacima za prijavu Da biste proizvod “Tuuya Smart”mogli registrirati u aplikaciji, on se mora nalaziti u modusu učenja (u pravilu stanje prilikom isporuke). Da biste proizvod “Tuuya Smart”mogli registrirati u aplikaciji, on se može i manualno dovesti u modus učenja. To se “3x” postiže isključivanjem i ponovnim uključivanjem napona za opskrbljivanje (prekidač na kablu, zidni prekidač i sl.) Modus učenja prikazan je trajnim treperenjem proizvoda.
- Nakon registracije proizvoda u “Tuuya Smart”aplikaciji, njime se putem nje može upravljati i spreman je za upravljanje s kompatibilnim sustavima upravljanjima govorom (“Amazon Alexa / Google Home”). Zato potreban Skill za “(Amazon Alexa / Google Home)” s oznakom “Tuuya Smart” na koncu se mora aktivirati u aplikaciji.
- Ovime **“Briloner Leuchten”** izvjavljuje da radiouređaj **“7491-016”** odgovara direktivi **“2014/53/EU”**. Potpunii tekst EU-izjave o sukladnosti moguće je skinuti sa sljedećeg linka na web: **“https://www.briloner.com/eu-konformitaetserklaerung“**.
- Upravljanje svjetiljkom preko daljinskog upravljača moguće je samo kada se između svjetiljke i daljinskog upravljača ne nalaze prepreke.
- Funkcije artikla koje se mogu odabrati
- Tipka **“ON”** uključuje svjetiljku s posljednjom korištenom postavkom uključivanja. Tipka **“OFF”** isključuje svjetiljku.
- Tipka **“Whole Light”** uključuje svjetiljku s temperaturom boje od **“4000K”**.
- Tipkama **“Dim+”** i **“Dim-“** svjetiljku je moguće zamračiti i odmrčiti u više stupnjeva ili kontinuirano.
- Tipka **“Night Light”** uključuje svjetiljku u jako niskom stupnju zamračenja s temperaturom boje od oko**“4000K”**.
- Tipka **“Timer”** isključuje svjetiljku nakon oko**“30”** minuta.
- Sa tipkama **“RGB”** moguće je odabrati zelenu, crvenu i plavu boju. Sa tipkom **„Color Change“** moguće će uzastopno izabrati **“7”** trajno postavljenje varijante boja. Osvjetljenje izabranih boja nije moguće regulirati.
- Pritisak tipke sa oznakom **“RGB Smooth”** započinje kontinuiri, neprekidan protok svih boja . Ponovni pritisak tipke **“RGB Smooth”** započinje neprekidan protok izmjene **“7”** zadanih boja.

- Funkcija memoriranja: Uključivanje svjetiljke s daljinskim upravljačem ili s vanjskim prekidačem za svjetlo vrši se s bojom svjetla koja je zadnji puta podešena ili stupnjem zamračenosti.
- Priloženi proizvod radi pri radnoj frekvenciji od “2,4 GHz” te sa snagom odašiljanja od “max. 8 dBm”.
- Baterije i akumulatori se ne smiju odlagati sa kućnim otpadom. One se moraju, sukladno odredbama nadležnih tijela, odložiti kao posebni otpad. Za to koristite predviđena mjesta prikupljanja. Ova svjetiljka ima Bluetooth sučelje s 2,4 GHz. Da bi se mogla koristiti ova funkcija, svjetiljka mora biti registrirana putem lokalne WLAN mreže u **“Tuuya Smart”**-aplikaciji. Bluetooth sučelje aktivno je samo u slučaju mrežnih pogrešaka i može se smatrati zamjenskom funkcijom. Nije dostupan tijekom normalnog rada i može se koristiti samo ako mreža (WiFi / WLAN) zakaže i zbog toga je svjetiljka izvan mreže. Isključivanje WiFi mreže na mobiletu ili tabletu nije dovoljno za aktiviranje funkcije. U Bluetooth načinu rada mogu se kontrolirati samo pojedinačne svjetiljke.

**BRILONER®****BRILONER®**

**KONFORMITÄTSERKLÄRUNG / DECLARATION OF CONFORMITY
DECLARATION DE CONFORMITE**

Wir / We / Nous

**Briloner Leuchten GmbH & Co KG
Am Steinbach 14, 59872 Meschede**

erklären in alleiniger Verantwortung, dass
declare on our own responsibility that
déclarons sous notre propre responsabilité que

das Produkt / the device / le dispositif

Ortsfeste Leuchten für allgemeine Zwecke
Fixed general purpose luminaires
Luminaires fixes à usage général

Type / Type or model / type ou modèle

7382-016	7383-016	7385-015	7385-016	7396-014	7397-014	7398-014
		7491-016	7494-016			

allen Anforderungen der folgenden Richtlinien und Verordnungen
Meets all the requirements of the following Directives and Regulations
Répondent aux exigences des directives et Règlements

Richtlinien	2014/53/EU	2014/35/EU	2009/125/EG	Verordnung	2019/2020
Directives	2014/53/EU	2014/35/EU	2009/125/EC	Regulation	2019/2020
Directives	2014/53/UE	2014/35/UE	2009/125/CE	Règlement	2019/2020

entsprechen.

Angewandte harmonisierte Normen:	EN IEC 55015:2019
Applied harmonized standards:	EN IEC 55015:2019+A11:2020
Normes harmonisées appliquées:	EN 61547:2009
	EN IEC 61000-3-2:2019+A1:2021
	EN 61000-3-3:2013+A1:2019+A2:2021
	EN 301 489-1 V2.2.3:2019
	EN 301 489-17 V3.2.4:2020
	EN 300 328 V2.2.2:2019
	EN IEC 62311:2020
	EN IEC 60598-1:2021
	EN IEC 60598-2-1:2021
	EN IEC 62031:2020+A11:2021
	EN61347-1:2015
	EN61347-2-13:2014+A1:2017
	EN62471:2008
EN62479:2010	

Der oben beschriebene Gegenstand der Erklärung erfüllt die Vorschriften der Richtlinie 2011/65/EU des Europäischen Parlaments und des Rates vom 8. Juni 2011 zur Beschränkung der Verwendung bestimmter gefährlicher Stoffe in Elektro- und Elektronikgeräten

The object of the declaration described above is in conformity with Directive 2011/65/EU of the European Parliament and of the Council of 8 June 2011 on the restriction of the use of certain hazardous substances in electrical and electronic equipment

L'objet de la déclaration décrit ci-dessus est conforme à la directive 2011/65/UE du Parlement européen et du Conseil du 8 juin 2011 relative à la limitation de l'utilisation de certaines substances dangereuses dans les équipements électriques et électroniques

Angewandte harmonisierte Norm: EN IEC 63000:2018
Applied harmonized standard:
Normes harmonisées appliquées:

Unterzeichnet für und im Namen von:

Signed for and on behalf of:

Signé par et au nom de:

**Briloner Leuchten GmbH & Co KG
Am Steinbach 14, 59872 Meschede**

Meschede, den

18. Januar 2023



S. Schröder (technischer Leiter)