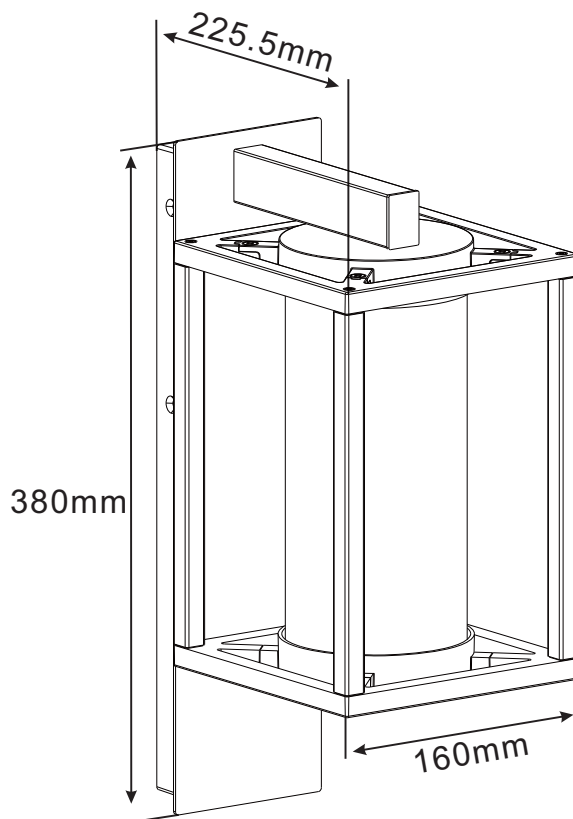


## 10034753

1x E27 LED max. 15W  
230V ~ 50Hz

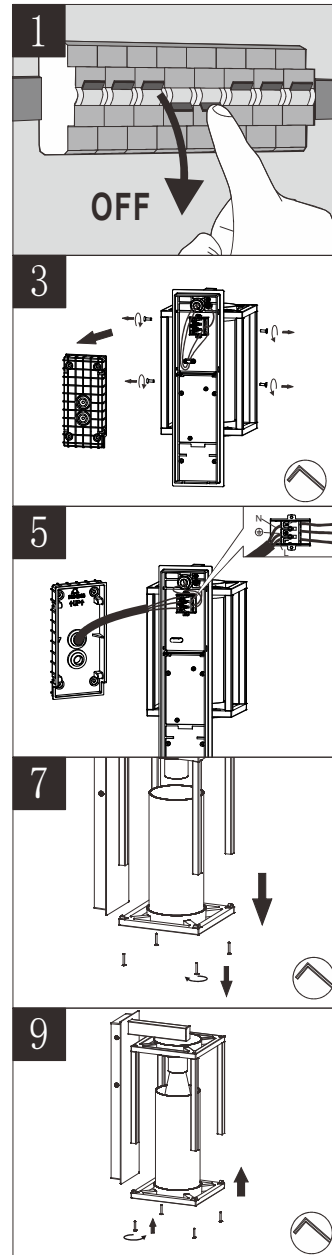
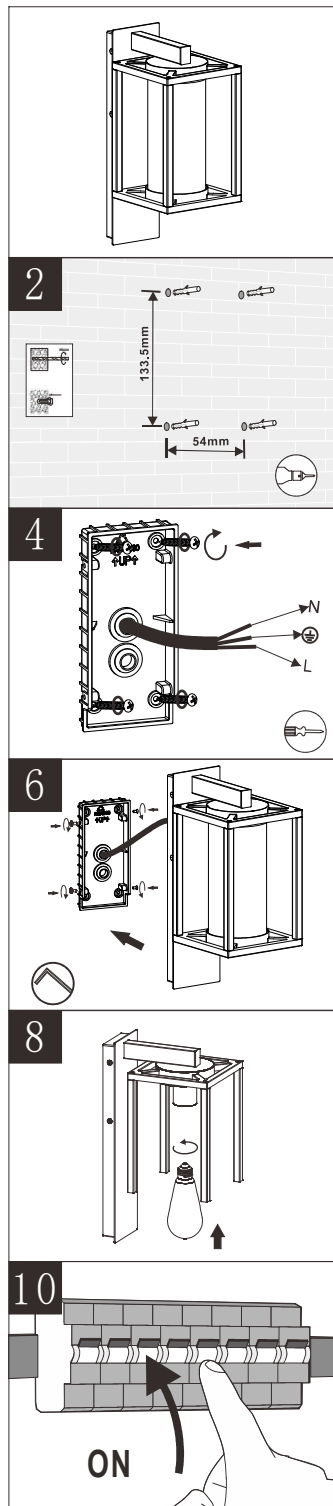



### (DE) Bestimmungsgemäße Verwendung


(EN) Intended use | (FR) Utilisation conforme | (NL) Beoogd gebruik | (PL) Stosowanie zgodnie z przeznaczeniem | (NO) Riktig bruk | (DK) Korrekt brug  
(SE) Avsedd användning | (FI) Määräystenmukainen käyttö | (IT) Impiego appropriato | (ES) Uso prescrito | (CZ) Použití v souladu s určením  
(PT) Utilização correta | (GR) Ενδεδειγμένη χρήση | (SK) Predpokladané použitie | (EE) Eeldatav kasutus | (LV) Paredzamais lietojums  
(LT) Numatomas naudojimas | (RO) Utilizare intenționată | (SI) Predvidena uporaba | (HR) Namjenska upotreba | (HU) Tervezett felhasználás  
(BG) предназначена употреба | (AL) Përdorimi i parashikuar | (MK) Предвидена употреба | (TR) Amaçlı kullanım | (UK) Призначене використання  
(BA,ME,RS) Namjenska upotreba

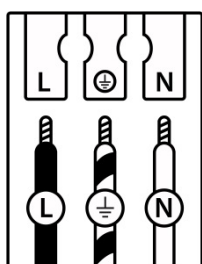
|      |  |      |  |
|------|--|------|--|
| (DE) | Ortsfeste Verwendung als Wandleuchte im Außenbereich               | (GB) | For stationary use outdoors as a wall light                |
| (FR) | Installation fixe en tant qu'applique extérieure                   | (NL) | Vast gebruik als wandlamp buitenshuis                      |
| (PL) | Do montażu stacjonarnego jako lampa ścienna na zewnątrz            | (NO) | Til stasjonært bruk som vegglyppe utendørs                 |
| (DK) | Til stationær brug som væglampe udendørs                           | (SE) | Används som fast vägglyppa utomhus                         |
| (FI) | Kiinteä käyttö ulkotilojen seinävalaisimena                        | (IT) | Impiego fisso come applique in ambienti esterni            |
| (ES) | Empleo fijo en tanto lámpara de pared en el exterior               | (CZ) | Stacionární použití jako nástěnné svítidlo v exteriéru     |
| (PT) | Aplicação fixa como luminária de parede em exteriores              | (GR) | Σταθερή χρήση ως φωτιστικό τοίχου σε εξωτερικό χώρο        |
| (SK) | Na stacionárne použitie vo vonkajšom prostredí ako nástenné svetlo | (BG) | За стационарна употреба на открито като стенна лампа       |
| (EE) | Statsionaarseks kasutamiseks õues seinavalgustina                  | (LV) | Stacionāram lietojumam ārpus telpām kā sienas gaismeklis   |
| (LT) | Stacionariam naudojimui lauke kaip sieninis šviestuvus             | (RO) | Pentru utilizare staționară în exterior ca lampă de perete |
| (SI) | Za stacionarno uporabo na prostem kot stenska svetilka             | (HR) | Za stacionarnu upotrebu na otvorenom kao zidna svjetiljka  |
| (HU) | Helyhez kötött használatra kültéren falilámpaként                  | (AL) | Për përdorim të palëvizshëm jashtë si dritë murale         |
| (MK) | За стационарна употреба надвор како светилка на ѕид                | (TR) | Durağan kullanım için dış mekanda duvar lambası olarak     |
| (UK) | Для стаціонарного використання на вулиці як світильник на стіну    | (BA) | Za stacionarnu upotrebu na otvorenom kao zidna svjetiljka  |
|      |  | (ME) |  |
|      |  | (RS) |  |


| (DE) Lieferumfang  |  |   |
|--|--|---|
| (EN) Package contents   (FR) Contenu de la livraison   (NL) Bij de levering inbegrepen   (PL) Zakres dostawy   (NO) Levering   (DK) Leveringsomfang<br>(SE) Leveransomfattning   (FI) Toimitussisältö   (IT) Fornitura   (ES) Volumen de suministro   (CZ) Rozsah dodávky   (PT) Material fornecido<br>(GR) Παραδοτέος εξοπλισμός   (SK) Obsah balenia   (EE) Pakendi sisu   (LV) Pakas saturs   (LT) Pakuotės turinys<br>(RO) Conținutul pachetului   (SI) Vsebina paketa   (HR) Sadržaj paketa   (HU) A csomag tartalma   (BG) обхват на доставката<br>(AL) Përmbajtja e dorëzimit   (MK) Содржина на испорака   (TR) Teslimat içeriği   (UK) Зміст доставки   (BA,ME,RS) Sadržaj isporuke |  |   |
| (DE) 1 Wandleuchte<br>Montagematerial<br>Montageanleitung  | (GB) 1 Wall light<br>Installation hardware<br>Mounting instructions        | (FR) 1 Applique<br>Matériel de montage<br>Instructions de montage             |
| (NL) 1 Wandlamp<br>Monteringsmateriale<br>Montagehandleiding   | (PL) 1 Lampa ścienna<br>Elementy montażowe<br>Instrukcja montażu           | (NO) 1 Vegglampe<br>Monteringsmateriale<br>Brukerveiledning                   |
| (DK) 1 Væglampe<br>Monteringsmateriale<br>Brugervejledning   | (SE) 1 Vägglampa<br>Monteringsmaterial<br>Monteringsanvisning              | (FI) 1 Seinävalaisin<br>Asennus materiaali<br>Asennusohjeet                   |
| (IT) 1 Applique<br>Materiale di montaggio<br>Istruzioni di montaggio   | (ES) 1 Lámpara de pared<br>Material de montaje<br>Instrucciones de montaje | (CZ) 1 Nástěnné svítidlo<br>Materiál pro montáž<br>Návod k montáži            |
| (PT) 1 Luminária de parede<br>Material de montagem<br>Instruções de montagem   | (GR) 1 Φωτιστικό τοίχου<br>Υλικά συναρμολόγησης<br>Οδηγίες συναρμολόγησης  | (SK) 1 nástenné svietidlo<br>Inštalačný hardvér<br>Inštalačná príručka        |
| (BG) 1 стенна лампа<br>материали за монтаж<br>инструкции за монтаж   | (EE) 1 seinävalgusti<br>Paigaldustarvikud<br>Paigaldusjuhend               | (LV) 1 sienas lampā<br>Instalācijas aparatūra<br>Uzstādīšanas instrukcija     |
| (LT) 1 sieninis šviestuvas<br>Montavimo aparatinė įranga<br>Montavimo instrukcija  | (RO) 1 lampă de perete<br>Hardware de instalare<br>Instrucțiuni de montare | (SI) 1 stenska svetilka<br>Namestitvena strojna oprema<br>Navodila za montažo |
| (HR) 1 Zidno svjetlo<br>Instalacijski hardver<br>Upute za montažu  | (HU) 1 fali lámpa<br>Telepítési hardver<br>Szerelési útmutató              | (AL) 1 dritë murale<br>Materiali i montimit<br>Udhëzuesi i montimit           |
| (MK) 1 светилка на ѕид<br>Монтажен материјал<br>Упатство за монтажа  | (TR) 1 duvar lambası<br>Montaj malzemesi<br>Montaj kılavuzu                | (UK) 1 duvar lambası<br>Монтажний матеріал<br>Інструкція з монтажу            |
| (BA) 1 zidna svjetiljka<br>(ME) Montažni materijal<br>(RS) Uputstvo za montažu   |  |   |




|   | (DE)                  | (EN)              | (FR)                             | (NL)                   | (PL)                | (NO)               |
|---|-----------------------|-------------------|----------------------------------|------------------------|---------------------|--------------------|
| <b>L</b>  | Stromführender Leiter | Live conductor    | Conducteur                       | Spanningvoerende draad | Przewód prądowy     | Strømførende leder |
|  | Schutzleiter          | Earth conductor   | Conducteur de protection (terre) | Aardkabel              | Przewód uziemiający | Jordledningen      |
| <b>N</b>  | Neutralleiter         | Neutral conductor | Conducteur neutre                | Nulleider              | Przewód zerowy      | Nøytralleder       |

|   | (DK)               | (SE)                | (FI)        | (IT)                      | (ES)                    | (CZ)              |
|---|--------------------|---------------------|-------------|---------------------------|-------------------------|-------------------|
| <b>L</b>  | Strømførende leder | Strömförande ledare | Virtajohdin | Conduttore sotto tensione | Conductor de corriente  | Vodič pod napětím |
|  | Jordledningen      | Skyddsledare        | Suojajohdin | Conduttore di terra       | Conductor de protección | Ochranný vodič    |
| <b>N</b>  | Neutralleder       | Neutralledare       | Nollajohdin | Conduttore neutro         | Conductor neutro        | Neutrální vodič   |



|   | (PT)              | (GR)                | (SK)            | (EE)         | (LV)                | (LT)                 |
|---|-------------------|---------------------|-----------------|--------------|---------------------|----------------------|
| <b>L</b>  | Condutor vivo     | Ρευματοφόρος αγωγός | Živý vodič      | Faasisjuht   | Dzīvais vadītājs    | Gyvas dirigentas     |
|  | Condutor de terra | Αγωγός γείωσης      | Zemný vodič     | Maandusjuht  | Zemes vadītājs      | Žemės dirigentas     |
| <b>N</b>  | Condutor neutro   | Ουδέτερος αγωγός    | Neutrálny vodič | Neutraaljuht | Neitrālais vadītājs | Neutrinis dirigentas |

|   | (RO)                     | (SI)               | (HR)               | (HU)            | (BG)                     | (AL)               |
|---|--------------------------|--------------------|--------------------|-----------------|--------------------------|--------------------|
| <b>L</b>  | Conductor viu            | Živi dirigent      | Živi dirigent      | Élő vezető      | проводник под напряжение | Konduktor i gjallë |
|  | Conductor de împământare | Zemeljski dirigent | Uzemljeni dirigent | Földvezető      | защитен проводник        | Dirigjent i tokës  |
| <b>N</b>  | Conductor neutru         | Nevtralni dirigent | Neutralni dirigent | Semleges vezető | нулев проводник          | Kondaktor neutral  |

|   | (MK)                | (TR)            | (UK)                  | (BA)(ME)(RS)        |
|---|---------------------|-----------------|-----------------------|---------------------|
| <b>L</b>  | Жив кондуктор       | Canlı yönetici  | Живий диригент        | Živi dirigent       |
|  | Земјен проводник    | Toprak iletkeni | Земельний провідник   | Zemaljski provodnik |
| <b>N</b>  | Неутрален проводник | Nötr iletken    | Нейтральний провідник | Neutralni provodnik |

### (DE) Verwendete Symbole

(EN) Safety Precautions | (FR) Symboles utilisés | (NL) Gebruikte symbolen | (PL) Stosowane symbole | (NO) Brukte symboler | (DK) Brugte symboler | (SE) Använda symboler | (FI) Käytetyt symbolit | (IT) Simboli usati | (ES) Símbolos empleados | (CZ) Použité symboly | (PT) Símbolos utilizados | (GR) Χρησιμοποιούμενα σύμβολα | (SK) Bezpečnostné opatrenia | (EE) Ohutusabinõud | (LV) Drošības pasākumi | (LT) Saugos priemonės | (RO) Măsuri de precauție | (SI) Varnostni ukrepi | (HR) Mjere opreza | (HU) Használt szimbólumok | (BG) Мерки за безопасност | (AL) Simbolet e përdorura | (MK) Користени симболи | (TR) Kullanılan semboller | (UK) Використовувані символи | (BA,ME,RS) Korišteni simboli

IP 44

