

certificato di garanzia

Tutte le lampade di Knikerboker vengono realizzate con materiale di qualità e sottoposte ad un attento controllo e collaudo finale. Il controllo di ogni lampada durante le fasi della produzione ne garantisce totale qualità.

Il prodotto è contrassegnato e sottoposto all'applicazione delle normative CE ed appartiene alla Classe I, in IP 20.

Knikerboker garantisce questa lampada, secondo le normative stabilite dalla comunità europea, dalla data di acquisto. La garanzia dà diritto alla sostituzione, riparazione gratuita di tutte le parti soggette a vizi di fabbricazione, escludendo danni arrecati da rotture di trasporto, riparazione da terzi, danni o manomissioni e da uso improprio.

La garanzia esclude le lampadine. E' escluso altresì il prolungamento della garanzia successivamente ad una riparazione del prodotto.

Grazie per il vostro acquisto.

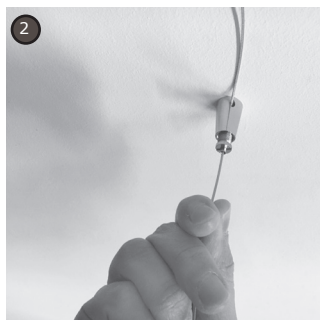
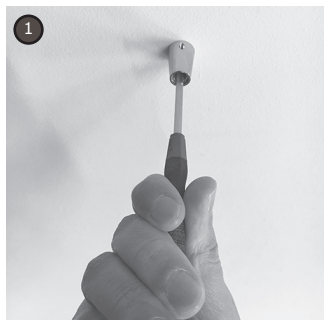
avvertenze

- L'installazione deve essere eseguita da un elettricista abilitato;
- Togliere la tensione di alimentazione prima di effettuare l'installazione, per interventi di manutenzione, cambio lampadine o in caso di mal funzionamento;
- Per la designazione delle lampadine vedi unità di alimentazione;
- 0,5 m distanza minima di sicurezza da oggetti circostanti;
- Non muovere la lampada accesa, per questa operazione, spegnere la lampada, lasciar raffreddare le lampadine e riposizionare;
- Tenere la lampada lontana dalla portata dei bambini.

istruzioni di montaggio Schegge sospensione

ATTENZIONE: Calzare i guanti in dotazione prima di procedere all'installazione

- 1) Fissare i 4 coni nei punti definiti.
- 2) Inserire i fermacavi, infilare i cavi in acciaio nei coni e regolare la lampada all'altezza desiderata.
- 3) Fissare la base all'altezza desiderata, collegare l'alimentatore seguendo i codici adesivi indicati sui cavi, cavo rosso positivo (+) cavo nero negativo (-). Collegare in seguito la tensione di rete e chiudere il coperchio.
- 4) Per un corretta installazione perpendicolare dei cavi in acciaio seguire le quote riportate.



Barra Led 25W 700mA - 3300 Lm emessi - 3000° - CRI>85
I Classe IP 20 - Fatto in Italia

certificate of guarantee

All Knikerboker's lamps are made with high quality material and they are submit to careful inspection and final test. The inspection during every step of production warrantee the quality. The product is marked and submit to the European prescriptive and belongs to IP 20 in I Class.

Knikerboker warrantees this lamp, through the CE prescriptive from the date of purchase. The guarantee gives the due of substitution, free repair of all the parts defective from the manufacture. The guarantee does not apply to light, bulbs, shipping damage, damage resulting from alterations, unauthorized repairs of service, misuse or improper maintenance. This guarantee shall not be extended, subsequent to repair beyond the warranty priod. No responsibility is assumed for any accidental damages to people and/or things arising out of the use or inability to use this product.

Thnks for your purchase.

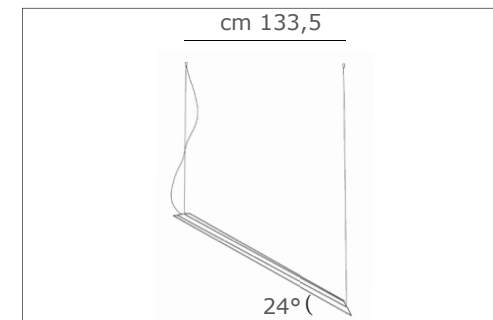
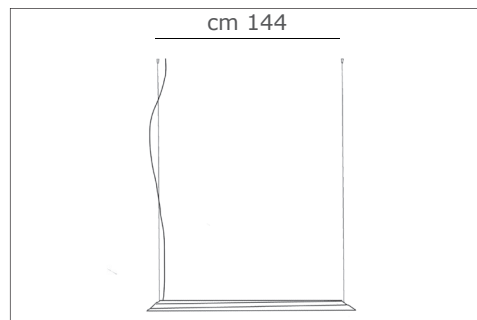
warning

- Only a qualified electrician should execute the installation;
- Swith off the power supply before installing, servicing, bulbs changing or in case of malfunctioning;
- For lamp designator, see control gear;
- 0,5 meter is the minimum safety distance for the surrounding objects;
- Do not move the lamp when the bulb is on or hot. Before moving the lamp make power off and let the bulb get cool;
- Keep the lamp away from kids reach.

instructions of assembly Schegge suspension

ATTENTION: Before installation wear provided gloves

- 1) Fix the four cones in the drawn points.
- 2) Insert the cable clamps, thread the steel cables in the cones and adjust the lamp at the desired height.
- 3) Fix the base at the desired height, connect the power supply following the code stickers on the cable, positive red cable (+) negative black cable (-). Connect the net voltage and close the cover.
- 4) For a correct perpendicular installation of the steel cables follow the measures indicated.



Led bar 25W 700mA - 3300 Lm emitted - 3000° - CRI>85
I Classe IP 20 - Made in Italiy