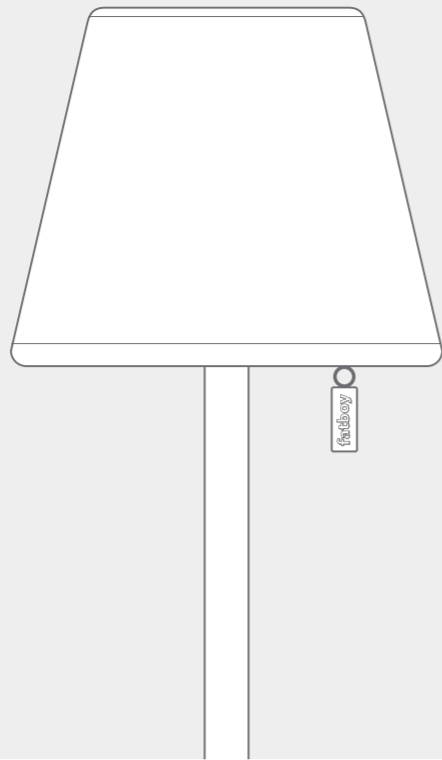
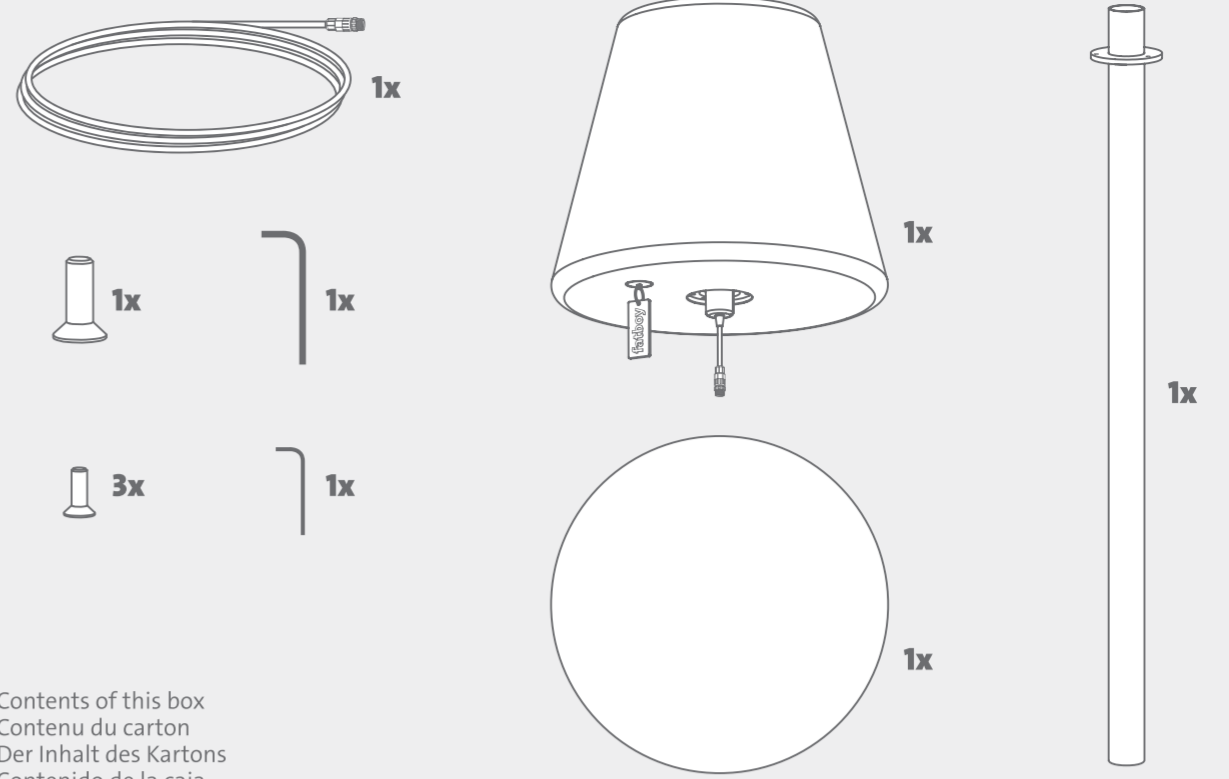


EDISON THE GIANT

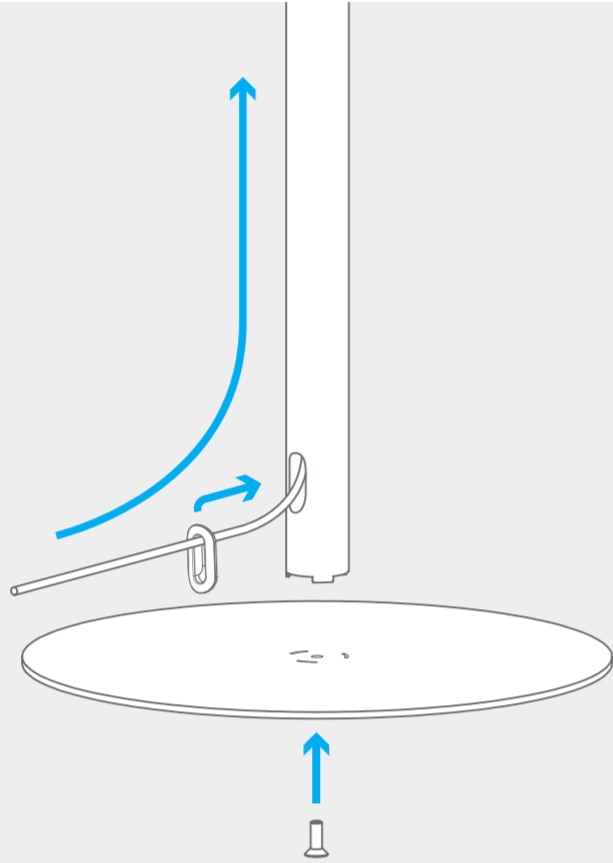


EN Manual
FR Manuel
DE Handbuch
ES Manual



EN Contents of this box
FR Contenu du carton
DE Der Inhalt des Kartons
ES Contenido de la caja

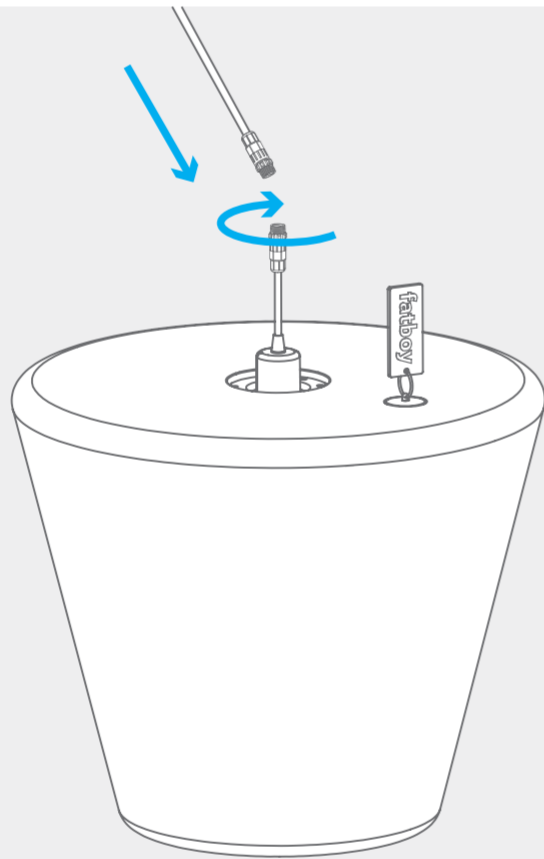
1



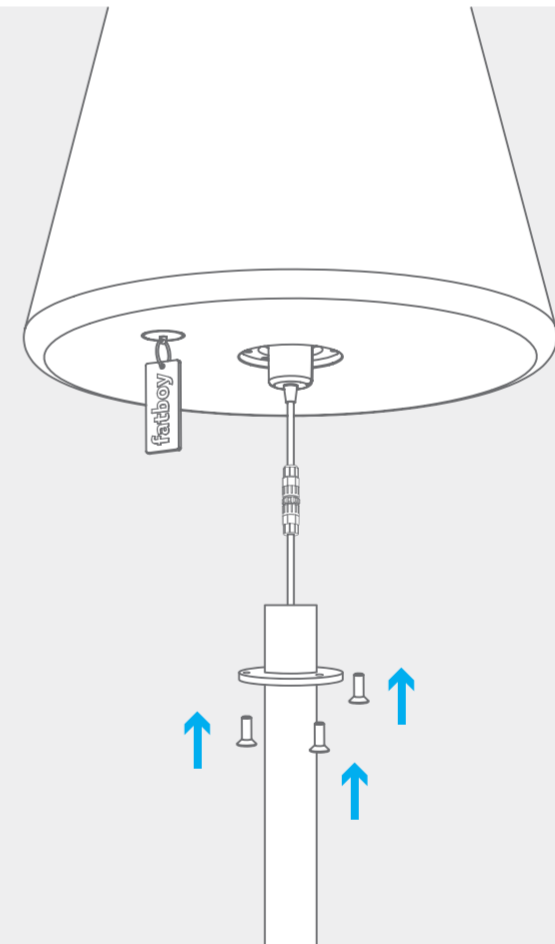
2



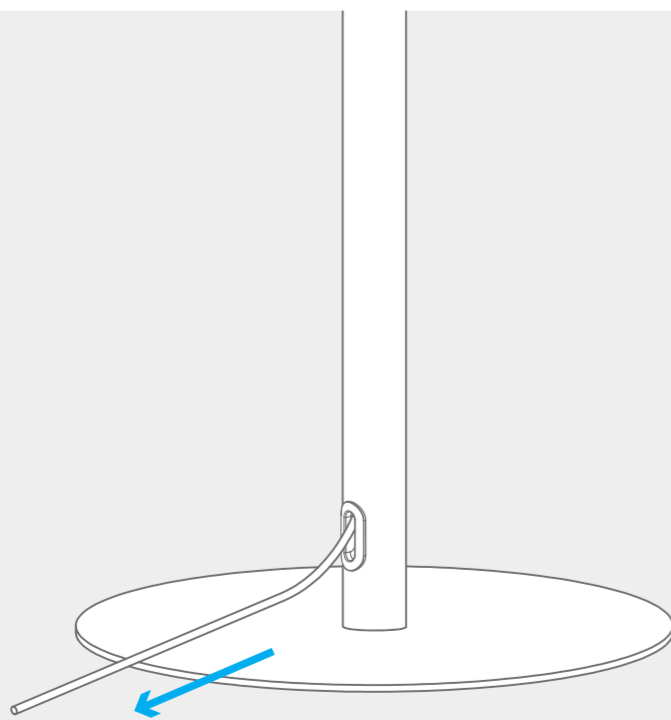
3



4



5



6

