



# Bloom

Nahtrang Studio

Bad IP44 Bloom LED 7.5W Warm Weiß - 2700K Schaltbar Schwarz 262lm

## Technische Merkmale

Gesamtleistung Leuchte: 7.5W

Reallumen: 262

Reale Lm/W: 35

Farbtemperatur (CCT): Warm Weiß - 2700K

UGR:  $\leq 19$ 

Material Körper: Stahl

Oberfläche Körper: Schwarz

Material Diffusor: Glas

Oberfläche Diffusor: Opalweiß

Spannung / Frequenz: 220-240V/50-60Hz

Dimmungsprotokoll: Schaltbar

Power Factor: 0.87

THD%: 9.9

Lebensdauer: 50,000h L80B20

Garantie: 5 jahre

Leicht recycelbare Leuchte



## Lichttechnische Daten

TM30 RG: 99

TM30 RF: 92

Melanopischer Wirkungsfaktor: 0.48

CRI: 90

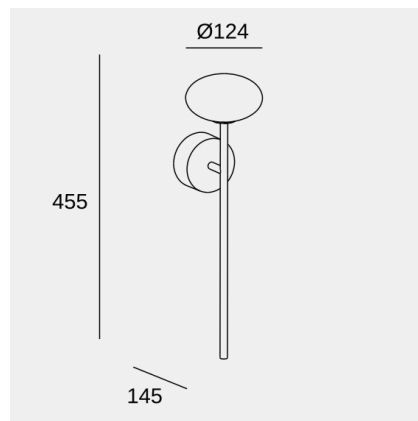
MacAdam steps: 2

photobiologisches Risiko: RG1

UGR quer: 18.9

UGR longitudinal: 18.9

Lampenfassung	Menge	LED-Leistung (W)	Farbtemperatur (CCT)
LED	1	6.3W	Warm Weiß - 2700K



Das Bild entspricht möglicherweise nicht dem Artikel. LedsC4 behält sich das Recht vor, Änderungen an den Komponenten des Produkts vorzunehmen. Die Daten zu Intensität, Leistung und Farbtemperatur können herstellereitigen Änderungen unterliegen.



## Bloom

Nahtrang Studio

Bad IP44 Bloom LED 7.5W Warm Weiß - 2700K Schaltbar Schwarz 262lm

### Logistik



x 8

Nettogewicht (Kg): 0.49

Gewicht in kg (verpackt): 1.24

Packing: 415mm x 155mm x 140mm

### Leuchtenanwendung



Das Bild entspricht möglicherweise nicht dem Artikel. LedsC4 behält sich das Recht vor, Änderungen an den Komponenten des Produkts vorzunehmen. Die Daten zu Intensität, Leistung und Farbtemperatur können herstellereitigen Änderungen unterliegen.