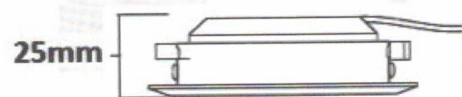
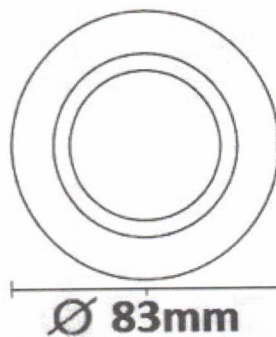


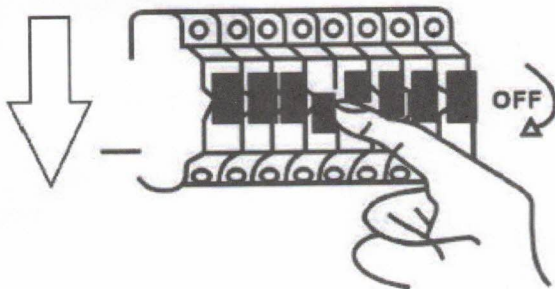
INTEC

LIGHT

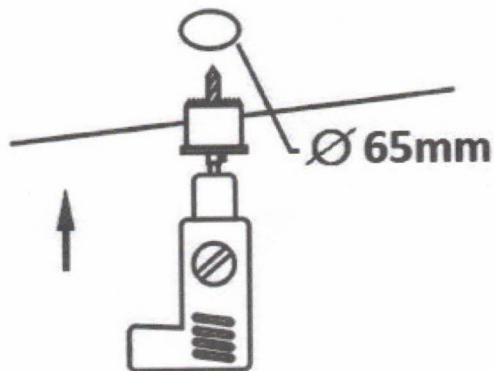


INC-ZENIT-5W

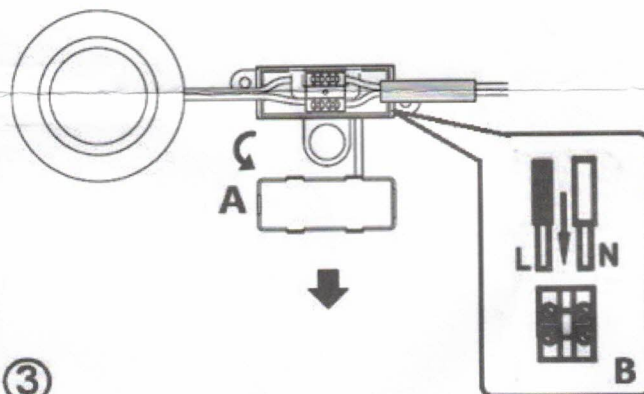
①



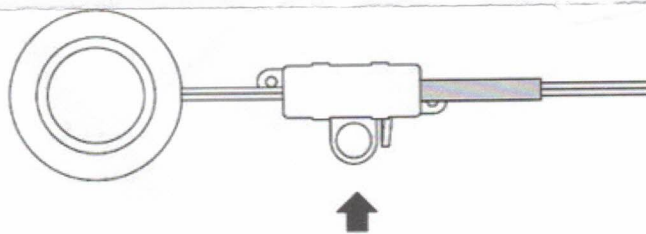
②



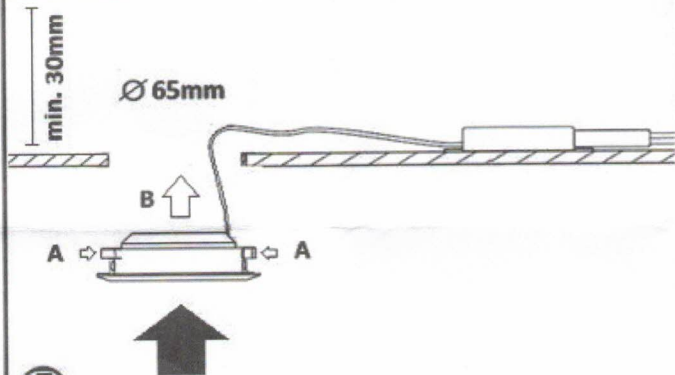
③



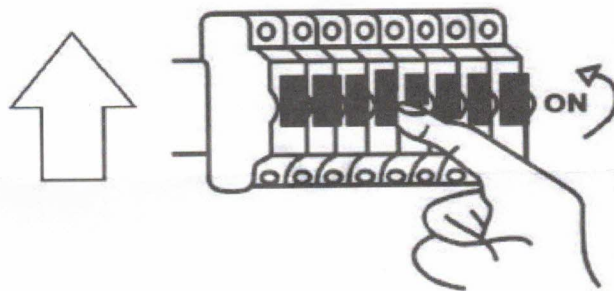
④



⑤



⑥



Imported by Fan Europe Lighting S.r.l.

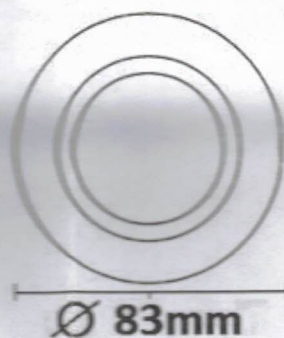
Via Nuova Poggioreale 45A
80143 Napoli, Italy

www.faneurope.it



INTEC

LIGHT

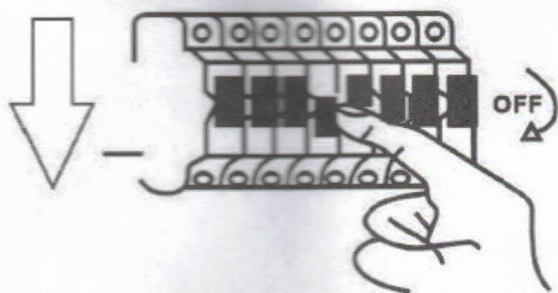


25mm

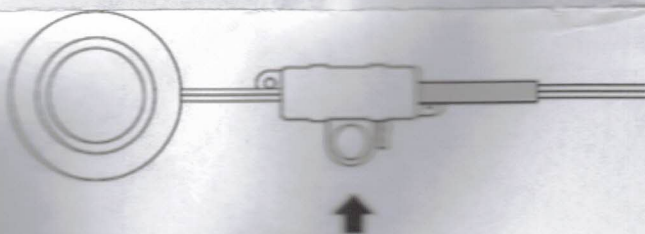
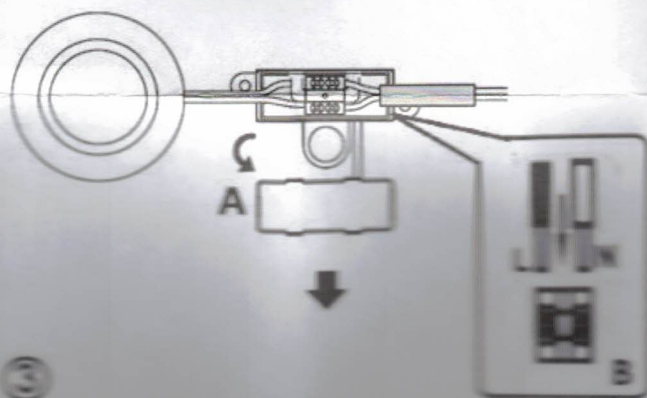
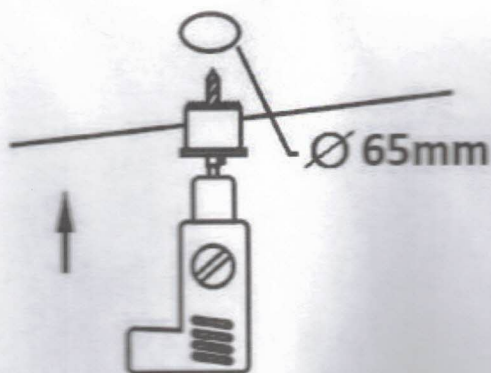


INC-ZENIT-5W

①

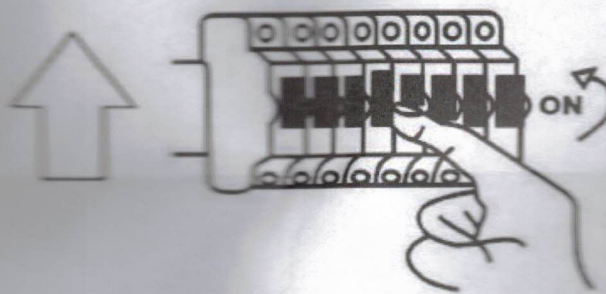


②



③

④



⑤

⑥

Imported by Faneurope Lighting S.r.l.

Via Nuova Poggioreale 45A
80143 Napoli, Italy

www.faneurope.it



	Istruzioni di montaggio	Instruction sheet	Notice de montage	Montageanleitung	Instrucc...
	I	GB	F	D	
	Lampada alogena bassa pressione che non necessita di schermo protettivo.	Halogen low pressure lamp which does not require protective shield.	Lampe halogène basse pression qui ne nécessite pas de bouclier protecteur.	Halogen Niederdruck-Lampe, die nicht erforderlich Schutzschild.	Lámpara halógena d de escudo protector.
	IMPORTANTE! Assicurarsi che l'alimentazione elettrica sia scollegata prima di effettuare qualsiasi tipo di manutenzione o riparazione sull'apparecchio.	IMPORTANT! Make sure that the power is switch off at the electricity mains supply before commencing work.	IMPORTANT! Vérifier que le courant est coupé à l'alimentation principale, avant de commencer le travail.	WICHTIG! Vor Beginn der Montage die Netzleitung Spannungsfrei schalten- Sicherungsautomat ausschalten bzw. Sicherung herausdrehen.	IMPORTANTE! Asegurarse de que la eléctrica antes de en
	Non utilizzare l'apparecchio senza vetro di protezione, se danneggiato sostituirlo immediatamente.	Do not use the equipment without the glass if it is damage it need to be substituted.	Ne pas utiliser l'appareil sans le verre de protection, dans le cas il est détérioré, il doit être changé tout de suite.	Jedes defekte Schutzglas ist sofort zu ersetzen.	No utilizar el aparato estropea, cambiarlo
	Apparecchi predisposti per il montaggio diretto su superfici normalmente infiammabili.	Luminaires suitable for direct mounting on normally flammable surfaces.	Appareil apte pour être utilisé sur les surfaces normalement inflammables.	Geeignet zur direkten Befestigung auf normal entflammbare Befestigungsflächen.	Aparatos predispu sobre superficies no
	Apparecchi non predisposti per il montaggio diretto su superfici normalmente infiammabili.	Luminaires not suitable for direct mounting on normally flammable surfaces.	Appareil ne pas apte pour être utilisé sur les surfaces normalement inflammables.	Nicht geeignet zur direkten Befestigung auf normal entflammbare Befestigungsflächen.	Aparatos no predis sobre superficies no
	Indica la minima distanza da rispettare verso il soggetto illuminato.	Signed the distance to respect from the lighting source.	Signifie la distance minime à respecter envers l'objet illuminé.	Mindestabstand von 0,5 m zu allen angestrahlten Flächen	Indica la mínima di sujeto iluminado.
	alla fine della sua vita utile il prodotto non deve essere smaltito assieme ai rifiuti urbani. Può essere consegnato presso i centri di raccolta differenziata predisposti alle amministrazioni comunali, oppure presso i rivenditori che forniscono questo servizio. Rif.2011/65/UE	At the end of its working life the product must not be disposed of as urban waste. It must be taken to a special local authority differentiated waste collection centre or to a dealer providing this service. As 2011/65/UE	Au terme de son utilisation le produit ne doit pas être éliminé avec les déchets urbains. Le produit doit être remis à l'un des centres de collecte sélective prévu par l'administration communale ou après des revendeurs assurant ce service. Suivante 2011/65/UE	Geräte, die mit nebenstehendem Symbol gekennzeichnet sind, dürfen nicht im Hausmüll entsorgt werden. Informieren Sie sich bei Ihrer Kommune zur Entsorgung. (2011/65/UE)	al final de su vida útil junto a los residuos de centros de recogida administraciones m que proporcionan es
	Apparecchio conforme alle direttive 2006/95/EC	Equipment conform to directives 2006/95/EC	Appareil conforme avec à les directives 2006/95/EC	Hergestellt unter Einhaltung der anwendbaren europäischen Sicherheitsrichtlinien. 2006/95/EC	Aparato conforme a
	Classe I: Apparecchio necessita di collegamento a terra (giallo/verde).	Class I: Equipment need to connect to earth (yellow/green).	Classe I: Appareil besoin de la connexion a la terre (jaune/vert).	Schutzklasse I: Diese Leuchte muss mit dem Schutzleiter (grün-gelbe Ader) an der Schutzleiterklemme angeschlossen	Classe I: Aparato que req (amarillo/verde).
	Classe II: Apparecchio provvisto di doppio isolamento, non necessita di collegamento a terra.	Class II: Equipment provided with double isolation, don't needed to connect to earth.	Classe II: Appareil prévu de double isolement, il ne pas besoin de la connexion a la terre.	Schutzklasse II: Diese Leuchte ist besonders isoliert und darf nicht an einen Schutzleiter angeschlossen werden.	Classe II: Aparato con aislamiento de tierra.
	Apparecchio in classe III Apparecchio in cui la protezione contro la scossa elettrica si basa sull'alimentazione a bassissima tensione di sicurezza e in cui non si generano tensioni superiori alla stessa. Nota: non necessita di messa a terra di protezione.	Class III appliance Appliance where protection against electric shock is based on a very low tension safety supply which does not generate high tensions. Note: a class III product does not need earth protection.	Appareil de la classe III Appareil où la protection contre le choc électrique est basé sur un approvisionnement de sûreté de tension très basse qui ne produit pas des tensions élevées. Note : un produit de la classe III n'a pas besoin de la protection de la terre.	Gerät der Kategorie III Gerät, in dem Schutz gegen elektrischer Schock auf einem sehr Niederspannungssicherheits-Versorgungsmaterial basiert, das nicht Hochspannungen erzeugt. Anmerkung: ein Produkt der Kategorie III benötigt nicht Erdschutz.	Aplicación de la clas Aplicación donde la se basa en una fuer muy baja que no g producto de la clas tierra.
	non è possibile utilizzare regolatore della luminosità "dimmer"	NOT DIMMERABLE	pas gradateur	nicht Dimmer	no amortiguador
	Indice di protezione: Apparecchio ordinario (uso interno).	Protection index: Equipment ordinary (indoor use).	Degré de protection: Appareil ordinaire (utilisation a l'intérieur).	Schutzgrad IP 20 = nur für Innenräume geeignet.	Índice de protección
	IP 21 Protetto contro corpi solidi di dimensioni superiori a 12mm e caduta verticale di gocce d'acqua	Effective against fingers or similar objects, and dripping water (vertically falling drops) shall have no harmful effect	Protégé contre les corps solides supérieurs à 12 mm, Protégé contre les chutes verticales de gouttes d'eau	Geschützt gegen feste Fremdkörper (Durchmesser ab 12,5 mm), Schutz gegen senkrecht fallendes Tropfwasser	Se coloca el equip habitual, No debe caer, desde 200 mm durante 10 minutos
	IP 43 Protetto contro corpi solidi di dimensioni superiori a 1mm e caduta d'acqua a pioggia con angolo superiore a 60°	Effective against most wires, screws, etc and water falling as a spray at any angle up to 60° from the vertical shall have no harmful effect	Protégé contre les corps solides supérieurs à 1 mm, Protégé contre l'eau en pluie jusqu'à 60° de la verticale	Geschützt gegen feste Fremdkörper (Durchmesser ab 1,0 mm), Schutz gegen fallendes Sprühwasser bis 60° gegen die Senkrechte	Se coloca el equip habitual, No debe ángulo de hasta 60° vertical
	IP 44 Indice di protezione: Apparecchio protetto contro la pioggia e spruzzi d'acqua (uso esterno). A prova di penetrazione di sonda Ø>1mm.	Protection index: Equipment protected against the rain and squirt water (outdoor use). Tested drill Ø>1mm.	Degré de protection: Appareil protégé contre la pluie et les éclats d'eau (utilisation a l'extérieur). Protégé contre la pénétration de sonde avec Ø>1mm.	Schutzgrad IP 44 = Fremdkörper (Ø>1mm) und Spritzwassergeschützt.	Índice de protección lluvia y las salpicaduras prueba de penetrac
	IP 54 Protetto contro la polvere, contro l'accesso con un filo, e contro spruzzi da ogni direzione.	Complete protection against contact, almost full protection against dust, and protection against water splashing from any direction.	Protégé contre les poussières. Protégé contre les projections d'eau de toutes directions.	Geschützt gegen den Zugang mit einem Draht, Schutz gegen allseitiges Spritzwasser	protección contra completa contra el agua que salpica co
	IP 65 Totalmente protetto contro la polvere e getti d'acqua.	No ingress of dust; complete protection against contact. Protected against splash water from any direction.	Totalement protégé contre les poussières. Protégé contre les jets d'eau de toutes directions à la lance.	Geschützt gegen den Zugang mit einem Draht. Schutz gegen Strahlwasser (Düse) aus beliebigem Winkel	Protección fuerte co

faneurope