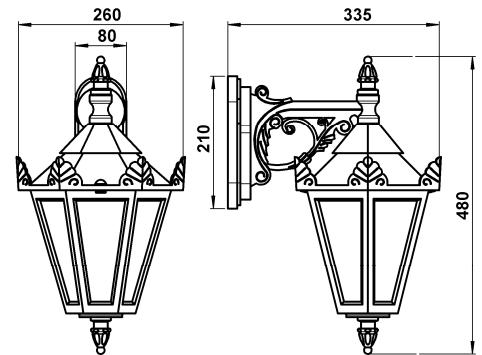


**Leuchtenart:** Wandleuchte

**Leuchtenbezeichnung:** 1807

**Schutzart:** IP 23

**Anwendung:** Wandleuchte für eine Allgebrauchsglühlampe bzw. für eine energiesparende Leuchtstofflampe, für den Außen- und Innenbereich.



**Leuchtmittel:** 1 Stück Allgebrauchsglühlampe A 60 max. 75 W, E 27 Sockelung

alternativ: 1 Stück Kompakt-Leuchtstofflampe TC-D SE bzw. TC-TSE, E 27 Sockelung

Osram:	Dulux EL	8-21 W	bis 1200 lm
Philips:	PL E/C	9-21 W	bis 900 lm
	PL E/T	15-23 W	bis 1500 lm

**Konstruktion:** Leuchte bestehend aus:  
 Aluminiumguß  
 Kathedralglas, klar  
 2 Befestigungslöcher  $\varnothing 6$  mm im separatem Wandschild, Abstand 60mm  
 Anschlußklemme 2 x 2,5mm<sup>2</sup>  
 Schutzleiteranschluß  
 Fassung E 27  
 Schutzart IP 23  
 Abgedeckt und regengeschützt  
 Schutzklasse 1  
 CE - Konformitätszeichen

**Montage:**

Für die Installation und für den Betrieb dieser Leuchte sind die nationalen und internationalen elektronischen Sicherheitsvorschriften zu beachten.  
 Die beiden im Montage-Set befindlichen Sechskant-Messingschrauben in die dafür vorgesehenen Bohrungen in waagerechter Ausrichtung fixieren. Netzanschlußleitung durch die vorhandene Kabeldurchführungsstülpe ziehen und mit Lüsterklemme verbinden. Wandschild mit beigefügtem Befestigungsmaterial auf Untergrund anschrauben. (Wandschild – Kennzeichnung beachten)  
 Klemme mit internem Verbindungskabel anschließen und an vorgesehener Stelle im Wandschild fixieren. Schutzleiteranschluß am Leuchtengehäuse herstellen.  
 Leuchtenarmatur durch die beiden Messingschrauben schieben und mit Hilfe der beiden Hutmuttern mit Wandschild verschrauben.

**Leuchtmiteleinsetzung / -wechsel - Wartung:**

Leuchte spannungsfrei schalten!  
 Hutmuttern am Leuchtendach lösen und dieses abnehmen. Glasscheiben säubern und einsetzen.  
 Leuchtmittel einsetzen.

Nur lösungsmittelfreie Reinigungsprodukte verwenden!