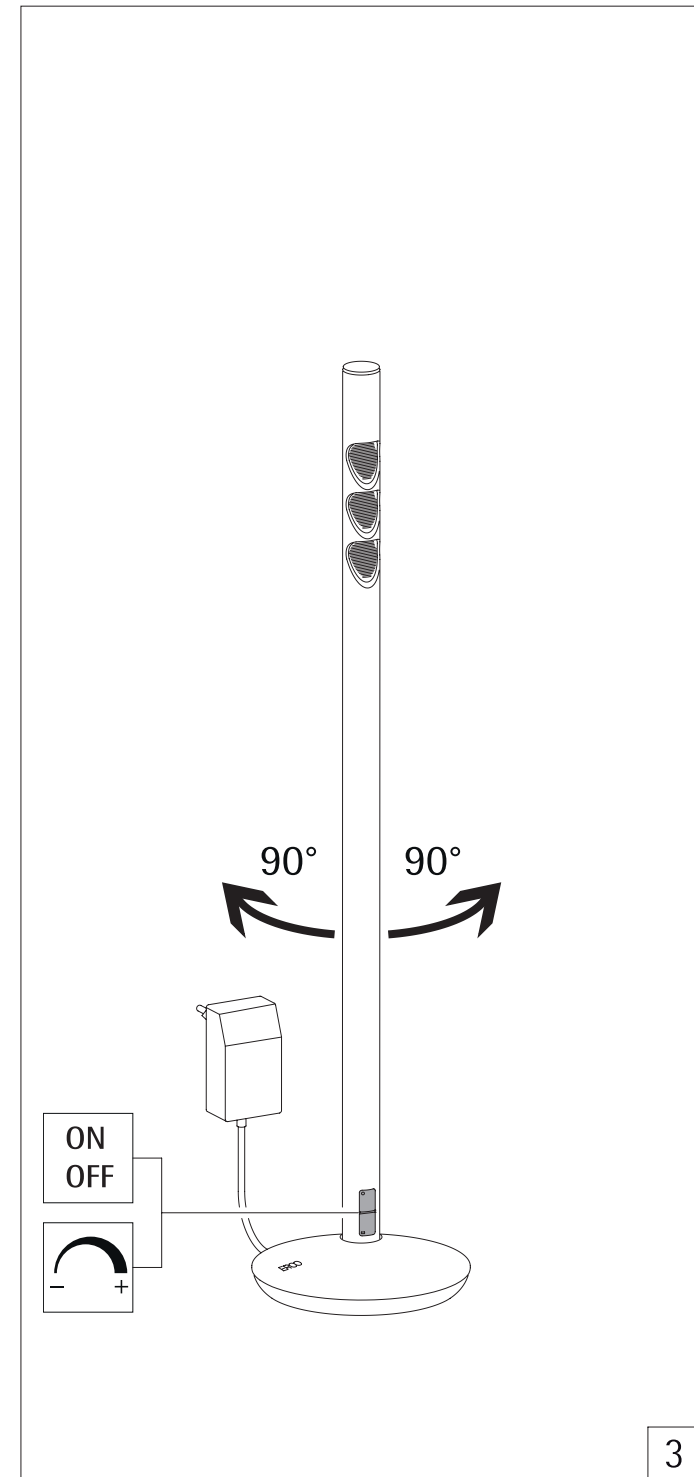
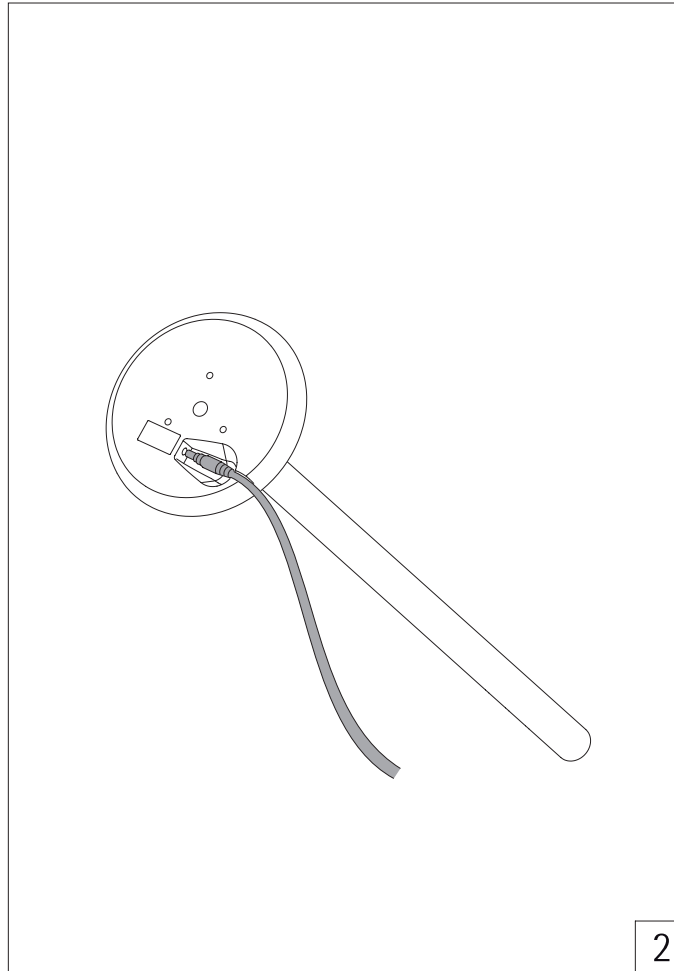
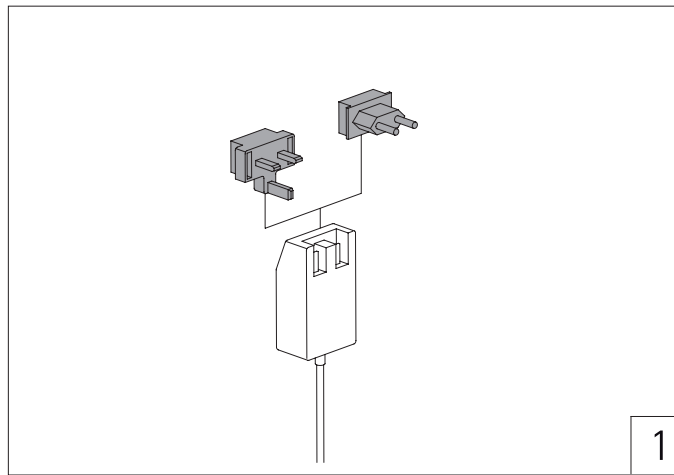


Lucy

Gebrauchsanleitung



Deutsch



Anleitung vor der Montage und der Inbetriebnahme sorgfältig lesen!



Anleitung dem Kunden zur Aufbewahrung übergeben!



Unter www.erco.com/download ist stets die aktuelle Produktdokumentation zu finden.

Lieferumfang

- Leuchte
- Netzteil mit 2 Steckdosenadaptern

Sicherheitshinweise

- Lassen Sie Kinder und Personen mit eingeschränkten körperlichen oder geistigen Fähigkeiten, die nicht in der Lage sind die Leuchte sicher zu bedienen, nicht unbeaufsichtigt an die Leuchte, das Netzteil oder die Adapter gelangen.
- Nehmen Sie keine Änderungen am Netzteil oder an der Leuchte vor, da ansonsten die Gewährleistung erlischt.



Warnung! **Stromschlaggefahr!**

- Verwenden Sie die Leuchte nur in trockenen und beheizten Innenräumen.
- Öffnen Sie niemals das Netzteil oder die Leuchte. Es gibt keine austauschbaren Bauteile im Inneren der Leuchte oder des Netzteils.
- Bei Beschädigungen am Gehäuse, am Adapter oder an der Leitung das Netzgerät nicht benutzen und gegen ein Originalnetzgerät austauschen.



Vorsicht! **Brandgefahr!**

- Verwenden Sie die Leuchte nur mit dem mitgelieferten Netzteil.
- Verwenden Sie das Netzteil nicht für andere Geräte oder Leuchten.

Reparatur

Sie können die LEDs nicht auswechseln. Senden Sie im Schadensfall Leuchte und Netzteil zur Reparatur ans Werk.

Bestimmungsgemäßer Gebrauch

- Verwenden Sie die Leuchte nur in trockenen und beheizten Innenräumen.
- Vermeiden Sie es, die Leuchte in unmittelbarer Nähe von Heizquellen zu benutzen.

Leuchte montieren

1. Wählen Sie den für Ihre Steckdose passenden Adapter aus und stecken ihn auf das Netzteil (Bild 1).
2. Stecken Sie den Klinkenstecker des Netzteils an der Unterseite des Leuchtenfußes in die Leuchte (Bild 2).
3. Stecken Sie das Netzteil in eine Netzsteckdose. Sorgen Sie dafür, dass die Leitung keine Stolperfalle bildet.

Leuchte drehen

Sie können die Leuchte von der Markierung aus 90° in jede Richtung drehen (Bild 3).

Leuchte schalten und dimmen

Die Leuchte verfügt über 2 Tasten, mit denen Sie die Leuchte schalten und dimmen können (Bild 3).



Schalten

- An: obere Taste kurz drücken
- Aus: untere Taste kurz drücken



Dimmen

- Heller: obere Taste lang drücken
- Dunkler: untere Taste lang drücken
- Ganz hell: obere Taste 2x drücken
- Ganz dunkel: untere Taste 2x drücken

Leuchte reinigen

- Trennen Sie das Netzteil vor dem Reinigen von der Stromversorgung.
- Die Reinigung ist mit einem angefeuchteten, weichen Tuch und einem handelsüblichen pH-neutralen, alkoholfreien, nicht scheuernden Reiniger vorzunehmen.

Entsorgung

- Die Leuchte darf gemäß der EU-Richtlinie-WEEE (Waste Electrical and Electronic Equipment) nicht über den unsortierten Müll entsorgt werden. Sie muss der jeweiligen lokalen Einrichtung für die Entsorgung bzw. das Recycling von Elektronikprodukten zugeführt werden.