

MOD. A - 914/15

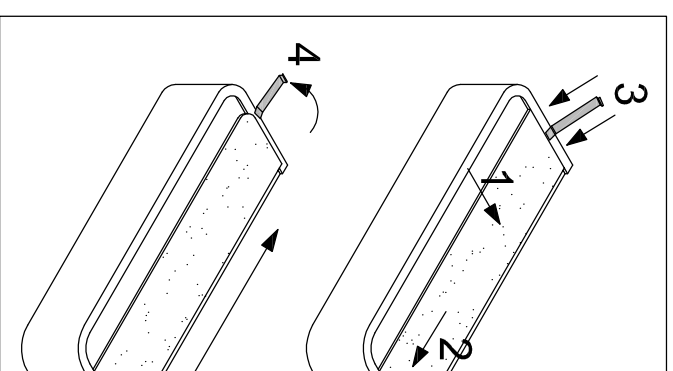
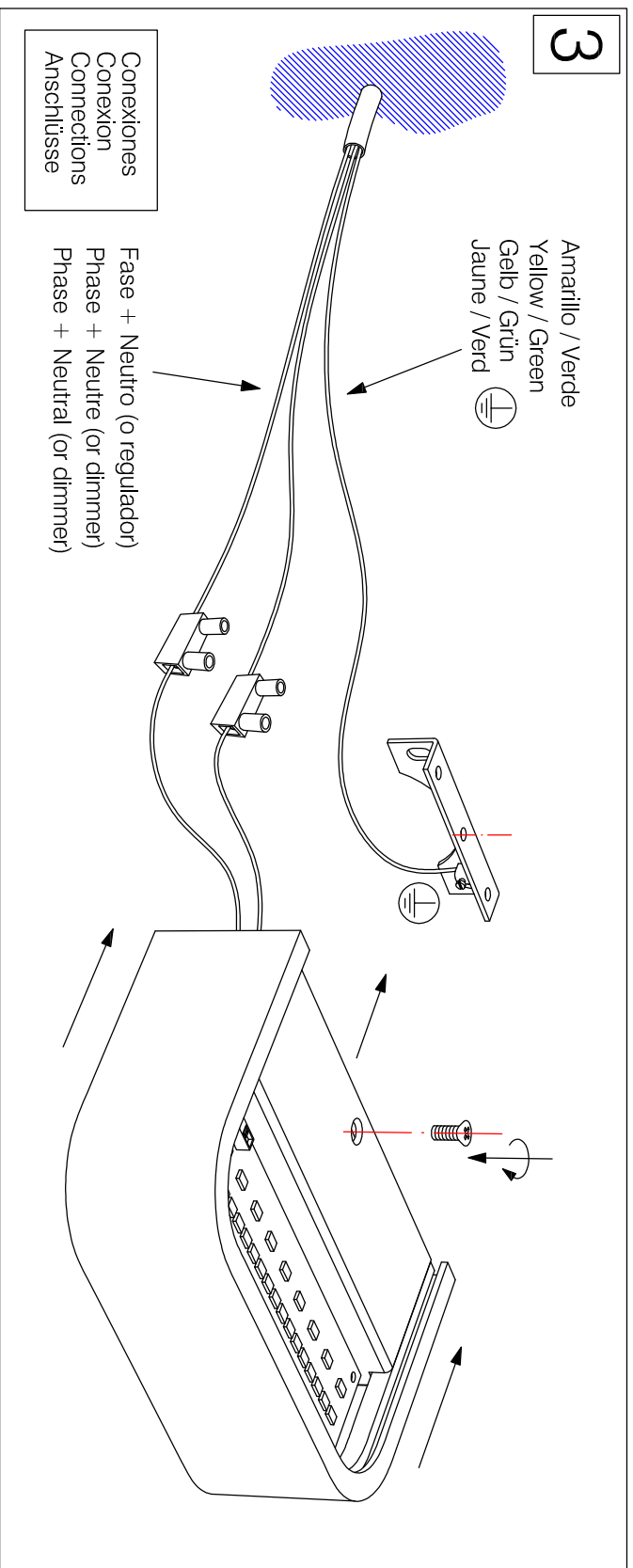
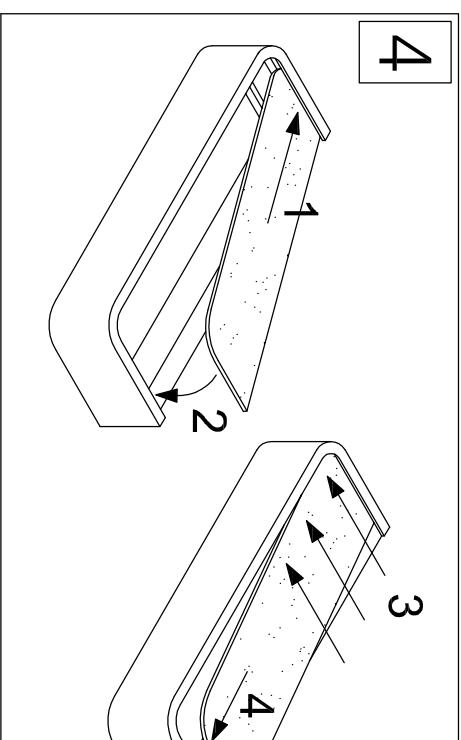
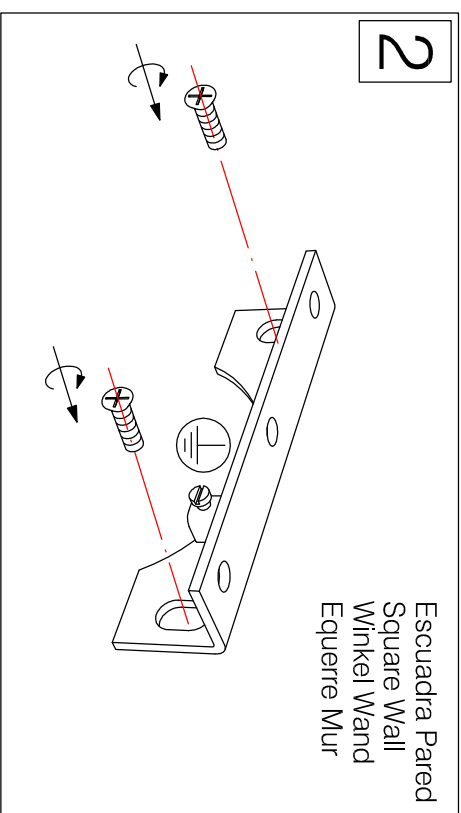
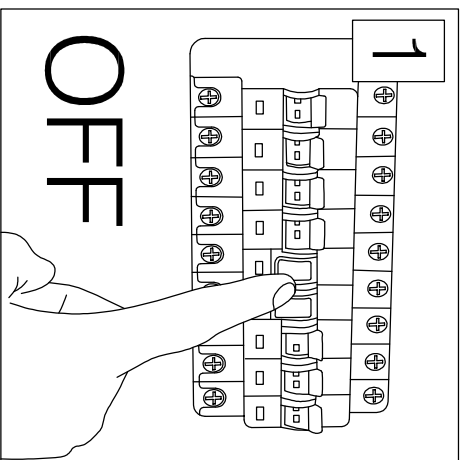
INSTRUCCIONES DE MONTAJE INSTRUCTIONS FOR USE MODE EMPLOI GEBRAUCHSANWEISUNG

Se recomienda su instalación por un técnico especializado
It is recommended to be installed by a specialized technician
On recommande son installation par un technicien spécialiste
Es wird der Einbau durch einen Fachmann empfohlen

**SOLO PARA INSTALACIONES EN INTERIOR
ONLY FOR INTERIOR INSTALLATIONS
SEULEMENT POUR INSTALLATIONS INTERIEURS
NUR FÜR INNERE ANLAGEN GEEIGNET**



Regulable con Regulador por corte de
Dimmable with Phase-cut dimmer
Dimmable par coupure de phase
Dimmbar immer durch Phasenabschr



Conecciones
Conecion
Connections
Anschlüsse

Fase + Neutro (o regulador)
Phase + Neutre (or dimmer)
Phase + Neutral (or dimmer)

Amarillo / Verde
Yellow / Green
Gelb / Grün
Jaune / Verd