

# PRODUKTDATENBLATT

## ENDURA STYLE Cylinder Ceiling 6 W ST

ENDURA STYLE CYLINDER | Wand- und Pollerleuchten in Edelstahloptik mit indirektem Licht



---

### ANWENDUNGSGEBIETE

- Außenanwendung (IP44)
- Anstrahlung von Fassaden
- Gärten, Balkone und andere Außenbereiche
- Wegebeleuchtung
- Auffahrten

---

### PRODUKTVORTEILE

- Energieeffizient durch LED-Technik
- Einfache und schnelle Installation

---

### PRODUKTEIGENSCHAFTEN

- Helle und funktionelle LED-Außenleuchten
- Gehäuse aus Polycarbonat mit Edelstahl ummantelt
- Verfügbar als Wand-, Decken- und Pollerleuchten



**TECHNISCHE DATEN**

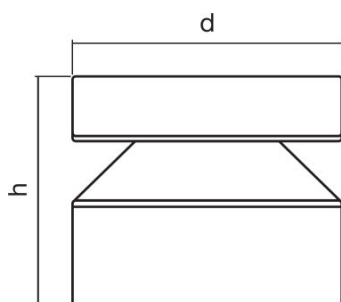
Elektrische Daten

<b>Nennleistung</b>	6,00 W
<b>Betriebsart</b>	Netzspannung
<b>Nennspannung</b>	220...240 V
<b>Netzfrequenz</b>	50/60 Hz

Photometrische Daten

<b>Farbtemperatur</b>	3000 K
<b>Farbwiedergabeindex Ra</b>	>80
<b>Lichtfarbe (Bezeichnung)</b>	Warm White
<b>Lichtstrom</b>	360 lm

Abmessungen & Gewicht



<b>Durchmesser</b>	102,0 mm
<b>Höhe</b>	87,0 mm
<b>Produktgewicht</b>	270,00 g

Farben & Materialien

<b>Gehäusematerial</b>	Edelstahl
<b>Gehäusefarbe</b>	Stahl
<b>Produktfarbe</b>	Stahl
<b>Material Abdeckung</b>	Polycarbonat (PC)

Temperaturen & Betriebsbedingungen

<b>Umgebungstemperaturbereich</b>	-20...+40 °C
-----------------------------------	--------------

Zusätzliche Produktdaten

<b>Montageart</b>	Anbau
-------------------	-------

<b>Montageort</b>	Wand
-------------------	------

Einsatzmöglichkeiten

<b>Dimmbar</b>	Nein
<b>Anschlussart</b>	Schraub-Anschlussklemme
<b>LED-Modul austauschbar</b>	Nicht austauschbar

Zertifikate & Standards

<b>Schutzklasse</b>	II
<b>Schutzart</b>	IP44
<b>Normen</b>	CE/EAC/REACH/RoHS

**TECHNISCHE AUSSTATTUNG**

- Vollständiges Montage- und Anschlusszubehör enthalten

**VERPACKUNGSMITTEL**

Produkt-Code	Verpackungseinheit (Stück pro Einheit)	Abmessungen (Länge x Breite x Höhe)	Gewicht brutto	Volumen
4058075205413	Faltschachtel 1	124 mm x 154 mm x 166 mm	310,00 g	3.17 dm <sup>3</sup>
4058075205420	Versandschachtel 6	380 mm x 175 mm x 320 mm	2091,00 g	21.28 dm <sup>3</sup>

Die genannten Produktnummern beschreiben die kleinste bestellbare Mengeneinheit. Eine Versandeinheit kann mehrere Einzelprodukte beinhalten. Als Bestellmenge verwenden Sie bitte das Ein- oder Mehrfache einer Versandeinheit.

**HAFTUNGS-AUSSCHLUSS**

Änderungen und Irrtümer vorbehalten. Vergewissern Sie sich, dass Sie immer den neuesten Stand verwenden.