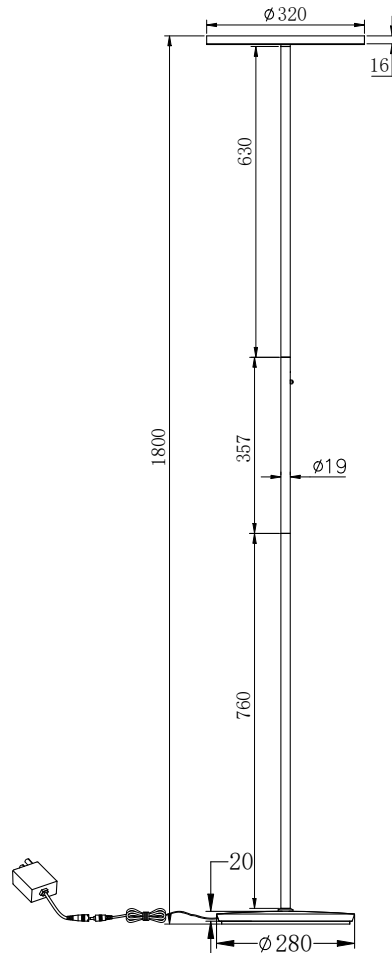


**10047271 / 10047272**

38W + 5W LED / 44W Total  
incl. LED Board: L9003430 + L9003431  
220-240V~ 50/60Hz






Maßeinheit/Unit of measure/ Unité de mesure: **mm**

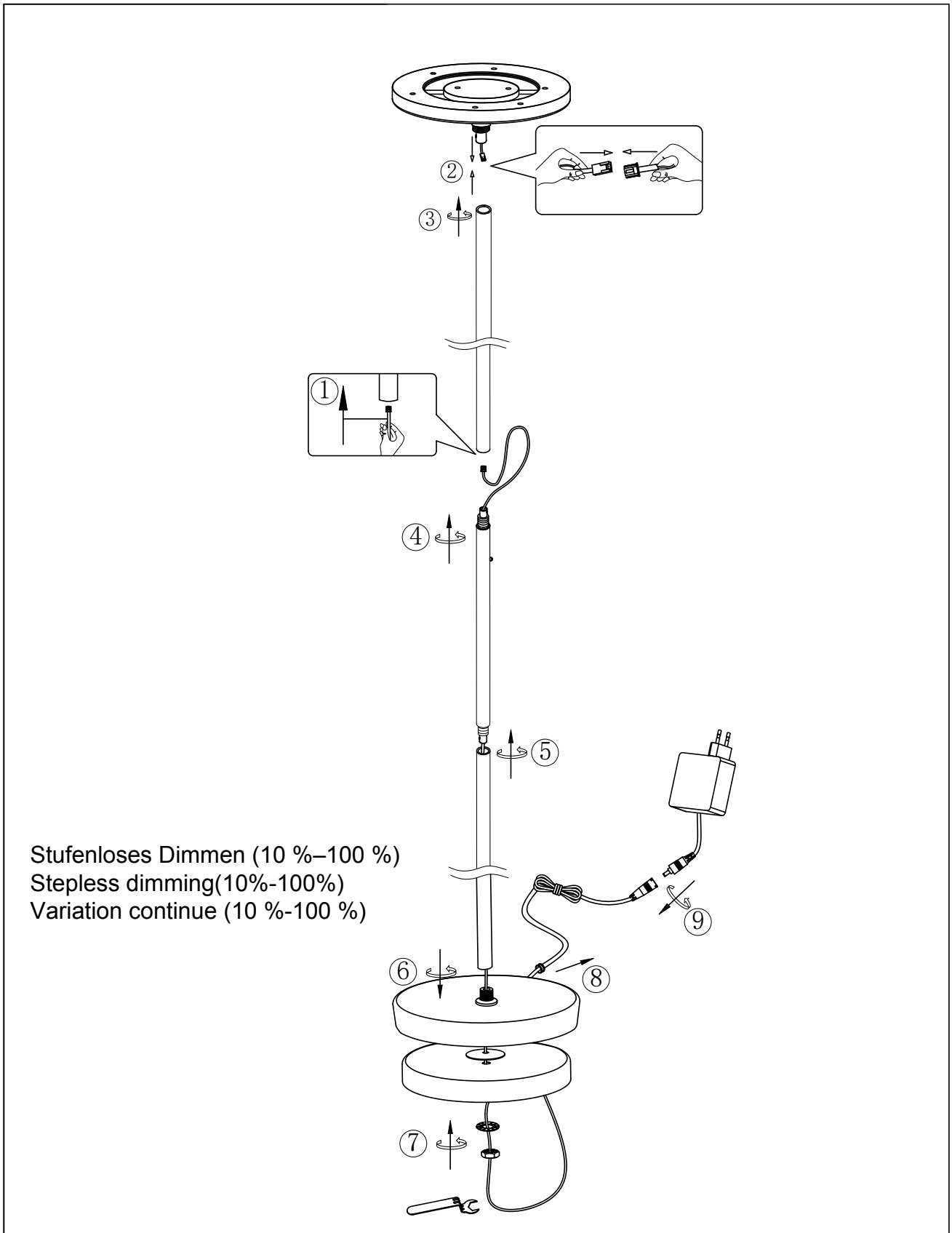
**(DE) Bestimmungsgemäße Verwendung**


**(EN) Intended use | (FR) Utilisation conforme | (NL) Beoogd gebruik | (PL) Stosowanie zgodnie z przeznaczeniem | (NO) Riktig bruk | (DK) Korrekt brug  
(SE) Avsedd användning | (FI) Määräystenmukainen käyttö | (IT) Impiego appropriato | (ES) Uso prescrito | (CZ) Použití v souladu s určením  
(PT) Utilização correta | (GR) Ενδεδειγμένη χρήση | (SK) Predpokladané použitie | (EE) Eeldatav kasutus | (LV) Paredzamais lietojums  
(LT) Numatomas naudojimas | (RO) Utilizare intenționată | (SI) Predvidena uporaba | (HR) Namjenska upotreba | (HU) Tervezett felhasználás  
(BG) предназначена употреба | (AL) Përdorimi i parashikuar | (MK) Предвидена употреба | (TR) Amaçlı kullanım | (UK) Призначене використання  
(BA,ME,RS) Namjenska upotreba**

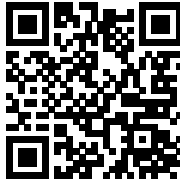
|   |   |
|---|---|
| <b>(DE)</b> Als Stehleuchte im Innenbereich                                   | <b>(GB)</b> Use as a floor lamp indoors                           |
| <b>(FR)</b> En tant que lampadaire sur des sols plats, stables, à l'intérieur | <b>(NL)</b> Binnenshuis als staande lamp op effen ondergrond      |
| <b>(PL)</b> Jako lampa stojąca na równych, stabilnych podłogach we wnętrzach  | <b>(NO)</b> Som gulvlampe på rett flate innendørs                 |
| <b>(DK)</b> Som gulvlampe på ret gulv indendørs                               | <b>(SE)</b> Används som golvlampa inomhus                         |
| <b>(FI)</b> Käyttö sisätilojen lattiavalaisimena                              | <b>(IT)</b> Impiego come lampada da pavimento in ambienti interni |
| <b>(ES)</b> Empleo en tanto lámpara de pie en interiores                      | <b>(CZ)</b> Použití jako stojací lampa v interiéru                |
| <b>(PT)</b> Aplicação como candeeiro de pé em interiores                      | <b>(GR)</b> Χρήση ως επιδαπέδιο φωτιστικό σε εσωτερικό χώρο       |
| <b>(SK)</b> Použite ako podlahovú lampu v interiéri                           | <b>(BG)</b> Използвайте като подова лампа в помещението           |
| <b>(EE)</b> Kasutage põrandalampina siseruumides                              | <b>(LV)</b> Izmantojiet kā grīdas lampu telpās                    |
| <b>(LT)</b> Naudokite kaip grindų lempas viduje                               | <b>(RO)</b> Utilizați ca o lampă de podea în interior             |
| <b>(SI)</b> Uporabite kot talna svetilka v notranjosti                        | <b>(HR)</b> Koristite kao podnu lampu unutar                      |
| <b>(HU)</b> Használja padlólámpaként beltérben                                | <b>(AL)</b> Përdor si një llambë dysHEME brenda                   |
| <b>(MK)</b> Користете го како ламба за под внатре                             | <b>(TR)</b> İç mekanda bir zemin lambası olarak kullanın          |
| <b>(UK)</b> Використовуйте як підлогову лампу всередині приміщення            | <b>(BA)</b> Koristite kao podnu lampu unutar                      |
|   | <b>(ME)</b>   |
|   | <b>(RS)</b>   |

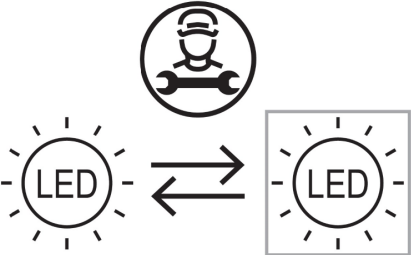
| <b>(DE) Lieferumfang</b>   |   |   |  |
|--|---|---|--|
| <b>(EN) Package contents   (FR) Contenu de la livraison   (NL) Bij de levering inbegrepen   (PL) Zakres dostawy   (NO) Levering   (DK) Leveringsomfang<br/>(SE) Leveransomfattning   (FI) Toimitussisältö   (IT) Fornitura   (ES) Volumen de suministro   (CZ) Rozsah dodávky   (PT) Material fornecido<br/>(GR) Περιεχόμενα εξοπλισμού   (SK) Obsah balenia   (EE) Pakendi sisu   (LV) Pakas saturs   (LT) Pakuotės turinys<br/>(RO) Conținutul pachetului   (SI) Vsebina paketa   (HR) Sadržaj paketa   (HU) A csomag tartalma   (BG) обхват на доставката<br/>(AL) Përmbajtja e dorëzimit   (MK) Содржина на испорака   (TR) Teslimat içeriği   (UK) Зміст доставки   (BA,ME,RS) Sadržaj isporuke</b> |   |   |  |
| <b>(DE)</b><br>1 Stehleuchte<br>Montagematerial<br>Montageanleitung  | <b>(GB)</b><br>1 Floor lamp<br>Installation hardware<br>Mounting instructions           | <b>(FR)</b><br>1 Lampadaire<br>Matériel de montage<br>Instructions de montage         |  |
| <b>(NL)</b><br>1 Vloerlamp<br>Monteringsmateriale<br>Montagehandleiding  | <b>(PL)</b><br>1 Lampa stojąca<br>Elementy montażowe<br>Instrukcja montażu              | <b>(NO)</b><br>1 Gulvlampe<br>Monteringsmateriale<br>Brukerveiledning                 |  |
| <b>(DK)</b><br>1 Gulvlampe<br>Monteringsmateriale<br>Brugervejledning  | <b>(SE)</b><br>1 Golvlampa<br>Monteringsmaterial<br>Monteringsanvisning                 | <b>(FI)</b><br>1 Lattiavalaisin<br>Asennusmateriaali<br>Asennusohjeet                 |  |
| <b>(IT)</b><br>1 Lampada da pavimento<br>Materiale di montaggio<br>Istruzioni di montaggio   | <b>(ES)</b><br>1 Lámpara de pie<br>Material de montaje<br>Instrucciones de montaje      | <b>(CZ)</b><br>1 Stojací lampa<br>Materiál pro montáž<br>Návod k montáži              |  |
| <b>(PT)</b><br>1 Candeeiro de pé<br>Material de montagem<br>Instruções de montagem   | <b>(GR)</b><br>1 Επιδαπέδιο φωτιστικό<br>Υλικό συναρμολόγησης<br>Οδηγίες συναρμολόγησης | <b>(SK)</b><br>1 Podlahová lampa<br>Inštalačný hardvér<br>Inštalačná príručka         |  |
| <b>(BG)</b><br>1 Подова лампа<br>материали за монтаж<br>инструкции за монтаж   | <b>(EE)</b><br>1 Põrandalamp<br>Paigaldustarvikud<br>Paigaldusjuhend                    | <b>(LV)</b><br>1 Grīdas lampa<br>Instalācijas aparātūra<br>Uzstādīšanas instrukcija   |  |
| <b>(LT)</b><br>1 Grindų lempa<br>Montavimo aparatinė įranga<br>Montavimo instrukcija   | <b>(RO)</b><br>1 Lampă de podea<br>Hardware de instalare<br>Instrucțiuni de montare     | <b>(SI)</b><br>1 Talna svetilka<br>Namestitvena strojna oprema<br>Navodila za montažo |  |
| <b>(HR)</b><br>1 Podna lampa<br>Instalacijski hardver<br>Upute za montažu  | <b>(HU)</b><br>1 Padlólámpa<br>Telepítési hardver<br>Szerelési útmutató                 | <b>(AL)</b><br>1 Lampa kate<br>Materiali i montimit<br>Udhëzuesi i montimit           |  |
| <b>(MK)</b><br>1 Светилка за под<br>Монтажен материјал<br>Упатство за монтажа  | <b>(TR)</b><br>1 Yer lambası<br>Montaj malzemesi<br>Montaj kılavuzu                     | <b>(UK)</b><br>1 Підлогова лампа<br>Монтажний матеріал<br>Інструкція з монтажу        |  |
| <b>(BA)</b><br>1 Podna lampa   |   |   |  |
| <b>(ME)</b><br>Montažni materijal  |   |   |  |
| <b>(RS)</b><br>Uputstvo za montažu   |   |   |  |

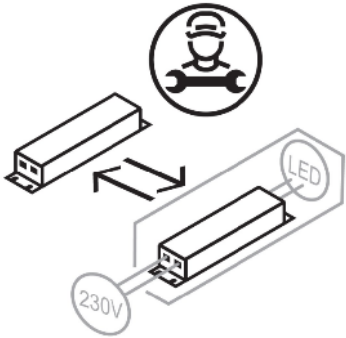
| <b>(DE) Verwendete Symbole</b>   |  |
|--|--|
| <b>(EN) Safety Precautions   (FR) Symboles utilisés   (NL) Gebruikte symbolen   (PL) Stosowane symbole   (NO) Brukte symboler   (DK) Brugte symboler<br/>(SE) Använda symboler   (FI) Käytetyt symbolit   (IT) Simboli usati   (ES) Símbolos empleados   (CZ) Použité symboly   (PT) Símbolos utilizados<br/>(GR) Χρησιμοποιούμενα σύμβολα   (SK) Bezpečnostné opatrenia   (EE) Ohutusabinõud   (LV) Drošības pasākumi<br/>(LT) Saugos priemonės   (RO) Măsuri de precauție   (SI) Varnostni ukrepi   (HR) Mjere opreza   (HU) Használt szimbólumok   (BG) Мерки за безопасност<br/>(AL) Simbolet e përdorura   (MK) Користени симболи   (TR) Kullanılan semboller   (UK) Використовувані символи   (BA,ME,RS) Korišteni simboli</b> |  |
| <b>IP 20</b>   |   |
|  |   |
|  |  |



|  | QR  | EAN                  |
|--|---|----------------------|
| <p>(DE) Dieses Produkt enthält eine Lichtquelle der Energieeffizienzklasse F<br/>           (EN) This product contains a light source of energy efficiency class F<br/>           (FR) Ce produit comprend une source de lumière de classe d'efficacité énergétique F<br/>           (NL) Dit product bevat een lichtbron van energie-efficiëntieklasse F<br/>           (PL) Produkt ten zawiera źródło światła o klasie efektywności energetycznej F<br/>           (NO) Dette produktet inneholder en lyskilde i energieeffektivitetsklasse F<br/>           (DK) Dette produkt indeholder en lyskilde af energieeffektklasse F<br/>           (SE) Denna produkt innehåller en ljuskälla i energieffektivitetsklass F<br/>           (FI) Tämä tuote sisältää energiatehokkuusluokan F valonlähteen<br/>           (IT) Questo prodotto contiene una sorgente luminosa della classe di efficienza energetica F<br/>           (ES) Este producto contiene una fuente de luz de la clase de eficiencia energética F<br/>           (CZ) Tento výrobek obsahuje světelný zdroj třídy energetické účinnosti F<br/>           (PT) Este produto contém uma fonte de luz da classe de eficiência energética F<br/>           (GR) Αυτό το προϊόν περιέχει μια φωτεινή πηγή ενεργειακής απόδοσης κλάσης F<br/>           (SK) Tento výrobok obsahuje zdroj svetla triedy energetickej efektivity F<br/>           (EE) See toode sisaldab energiatõhususklassi F valgusallikat<br/>           (LV) Šis produkts satur enerģijas efektivitātes klases F gaismas avotu<br/>           (LT) Šis gaminys turi energijos efektyvumo klasės F šviesos šaltinį<br/>           (RO) Acest produs conține o sursă de lumină de clasă de eficiență energetică F<br/>           (SI) Ta izdelek vsebuje svetlobni vir energijskega razreda F<br/>           (HR) Ovaj proizvod sadrži izvor svjetlosti energetske učinkovitosti klase F<br/>           (HU) Ez a termék egy F energiahatékonysági osztályú fényforrást tartalmaz<br/>           (BG) Този продукт съдържа източник на светлина с клас на енергийна ефективност: F<br/>           (AL) Ky produkt përmban një burim drite të klasës së efikasitetit të energjisë F<br/>           (MK) Овој производ содржи извор на светлина од класа на енергетска ефикасност F<br/>           (TR) Bu ürün, enerji verimliliği sınıfı F olan bir ışık kaynağı içerir<br/>           (UK) Цей продукт містить джерело світла класу енергоефективності F<br/>           (BA)(ME)(RS) Ovaj proizvod sadrži izvor svjetlosti energetske klase F</p> |  | <p>4255830916502</p> |

|  | QR  | EAN                  |
|--|---|----------------------|
| <p>(DE) Dieses Produkt enthält eine Lichtquelle der Energieeffizienzklasse F<br/>           (EN) This product contains a light source of energy efficiency class F<br/>           (FR) Ce produit comprend une source de lumière de classe d'efficacité énergétique F<br/>           (NL) Dit product bevat een lichtbron van energie-efficiëntieklasse F<br/>           (PL) Produkt ten zawiera źródło światła o klasie efektywności energetycznej F<br/>           (NO) Dette produktet inneholder en lyskilde i energieeffektivitetsklasse F<br/>           (DK) Dette produkt indeholder en lyskilde af energieeffektklasse F<br/>           (SE) Denna produkt innehåller en ljuskälla i energieffektivitetsklass F<br/>           (FI) Tämä tuote sisältää energiatehokkuusluokan F valonlähteen<br/>           (IT) Questo prodotto contiene una sorgente luminosa della classe di efficienza energetica F<br/>           (ES) Este producto contiene una fuente de luz de la clase de eficiencia energética F<br/>           (CZ) Tento výrobek obsahuje světelný zdroj třídy energetické účinnosti F<br/>           (PT) Este produto contém uma fonte de luz da classe de eficiência energética F<br/>           (GR) Αυτό το προϊόν περιέχει μια φωτεινή πηγή ενεργειακής απόδοσης κλάσης F<br/>           (SK) Tento výrobok obsahuje zdroj svetla triedy energetickej efektivity F<br/>           (EE) See toode sisaldab energiatõhususklassi F valgusallikat<br/>           (LV) Šis produkts satur enerģijas efektivitātes klases F gaismas avotu<br/>           (LT) Šis gaminys turi energijos efektyvumo klasės F šviesos šaltinį<br/>           (RO) Acest produs conține o sursă de lumină de clasă de eficiență energetică F<br/>           (SI) Ta izdelek vsebuje svetlobni vir energijskega razreda F<br/>           (HR) Ovaj proizvod sadrži izvor svjetlosti energetske učinkovitosti klase F<br/>           (HU) Ez a termék egy F energiahatékonysági osztályú fényforrást tartalmaz<br/>           (BG) Този продукт съдържа източник на светлина с клас на енергийна ефективност: F<br/>           (AL) Ky produkt përmban një burim drite të klasës së efikasitetit të energjisë F<br/>           (MK) Овој производ содржи извор на светлина од класа на енергетска ефикасност F<br/>           (TR) Bu ürün, enerji verimliliği sınıfı F olan bir ışık kaynağı içerir<br/>           (UK) Цей продукт містить джерело світла класу енергоефективності F<br/>           (BA)(ME)(RS) Ovaj proizvod sadrži izvor svjetlosti energetske klase F</p> |  | <p>4255830916519</p> |

|   |   |
|---|---|
|  | <p>(DE) Durch einen Fachmann austauschbare Lichtquelle (nur LED).<br/>         (EN) Replaceable (LED only) light source by a professional.<br/>         (FR) Source de lumière remplaçable (LED uniquement) par un professionnel.<br/>         (NL) Lichtbron (alleen led) te vervangen door een professional.<br/>         (PL) Wymienne (tylko LED) źródło światła wykonane przez profesjonalistę.<br/>         (NO) Utskiftbar (kun LED) lyskilde av en profesjonell.<br/>         (DK) Udskiftelig lyskilde (kun LED), udskiftes af en elektriker.<br/>         (SE) Ljuskälla (endast LED) utbytbar genom fackman.<br/>         (FI) Ammattilainen voi vaihtaa vaihdettavan (vain LED) valonlähteen.<br/>         (IT) Sorgente luminosa (solo LED) sostituibile da un professionista.<br/>         (ES) Fuente de luz (solo LED) sustituible por un profesional.<br/>         (CZ) Vyměnitelný (pouze LED) světelný zdroj odborníkem.<br/>         (PT) Luz LED (apenas LED) substituível por um profissional.<br/>         (GR) Η πηγή φωτός (μόνο LED) να αντικαθίσταται από επαγγελματία.<br/>         (SK) Zdroj svetla (iba LED) vymeniteľný prostredníctvom odborníka.<br/>         (EE) Spetsialisti poolt vahetata valgusallikas (ainult LED).<br/>         (LV) Speciālista maināms gaismas avots (tikai LED).<br/>         (LT) Specialisto keičiamas šviesos šaltinis (tik LED).<br/>         (RO) Sursă de lumină schimbabilă de către un specialist (doar LED).<br/>         (SI) Svetlobni vir, ki ga lahko zamenja strokovnjak (samo LED).<br/>         (HR) Izvor svjetlosti koji može zamijeniti stručnjak (samo LED).<br/>         (HU) Szakember által cserélhető (csak LED) fényforrás.<br/>         (BG) Светлинен източник, който може да се смени от специалист (само LED).<br/>         (AL) Burim drite i zëvendësueshëm (LED vetëm) nga një profesionist.<br/>         (MK) Изворот на светлина (само LED) се заменува од професионалец.<br/>         (TR) Değiştirilebilir (yalnızca LED) ışık kaynağı bir profesyonel tarafından değiştirilir.<br/>         (UK) Замінний (тільки LED) джерело світла замінюється фахівцем.<br/>         (BA)(ME)(RS) Zamjenjiv (samo LED) izvor svjetlosti zamjenjuje profesionalac.</p> |
|---|---|

|   |  |
|---|--|
|  | <p>(DE) Durch einen Fachmann austauschbares Betriebsgerät.<br/>         (EN) Replaceable control gear by a professional.<br/>         (FR) Contrôleur remplaçable par un professionnel.<br/>         (NL) Voorschakelapparatuur te vervangen door een professional.<br/>         (PL) Wymienny układ sterujący przez profesjonalistę.<br/>         (NO) Utskiftbar kontrollutstyr av en profesjonell.<br/>         (DK) Udskiftelig igangsætter, udskiftes af en elektriker.<br/>         (SE) Styrdon utbytbar genom fackman.<br/>         (FI) Ammattilainen voi vaihtaa vaihdettavat ohjauslaitteet.<br/>         (IT) Dispositivo di controllo sostituibile da un professionista.<br/>         (ES) Dispositivo de control sustituible por un profesional.<br/>         (CZ) Vyměnitelný předřadník odborníkem.<br/>         (PT) Dispositivo de controlo substituível por um profissional.<br/>         (GR) Ο εξοπλισμός ελέγχου να αντικαθίσταται από επαγγελματία.<br/>         (SK) Predradník vymeniteľný prostredníctvom odborníka.<br/>         (EE) Spetsialisti poolt vahetata juhtseade.<br/>         (LV) Speciālista maināma vadības iekārta.<br/>         (LT) Specialisto keičiamas valdymo įrenginys.<br/>         (RO) Aparat de comandă schimbabil de către un specialist.<br/>         (SI) Nadomestna krmilna naprava, ki jo lahko zamenja strokovnjak.<br/>         (HR) Zamjenjivi upravljački sklop koji može zamijeniti stručnjak.<br/>         (HU) Szakember által cserélhető vezérlőszerkezet.<br/>         (BG) Уред, който може да се смени от специалист.<br/>         (AL) Pajisje kontrolli e zëvendësueshme nga një profesionist.<br/>         (MK) Заменлива контролна опрема од страна на професионалец.<br/>         (TR) Profesyonel tarafından değiştirilebilir kontrol donanımı.<br/>         (UK) Замінний контрольний пристрій фахівцем.<br/>         (BA)(ME)(RS) Zamjenjiva kontrolna oprema od strane profesionalca.</p> |
|---|--|