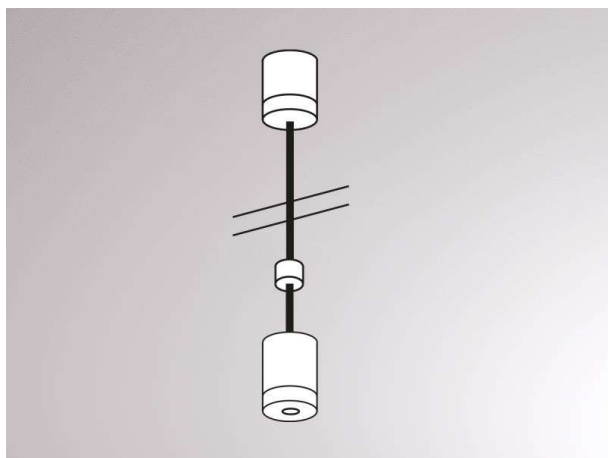
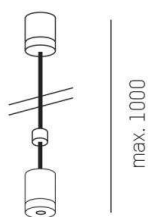


VOLARE

652-0020300005



SKIZZE



TECHNISCHE DETAILS

Designer	Doc Form
Material	Metall
Pendellänge [mm]	1000
Nettogewicht [kg]	0,02
Farbe Leuchte	weiß
RAL	9016
EAN-Nummer	9008905681080

LICHTVERTEILUNGSKURVE



Die Werte sind Bemessungswerte. Leistung und Lichtstrom unterliegen initial einer Toleranz von +/- 10%.  
Toleranz der Farbtemperatur: +/- 150 K. Die Werte gelten wenn nicht anders angegeben für eine  
Umgebungstemperatur von 25°C.