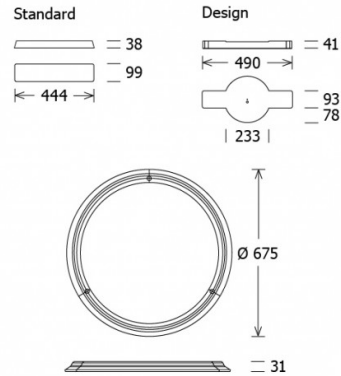


APP 20.5040.1.1/DALI

Appareo Round | Pendelleuchte



09.03.2021



FAGERHULT

Allgemein

Appareo sind Pendelleuchten mit neuester LED-Technologie die ein kompromissloses und ergonomisches Design mit einem hohen Beleuchtungsniveau kombinieren. Das LED-Licht wird seitlich in die Prismenscheibe der Leuchte eingespeist. So erfüllt der Diffusor eine Doppelfunktion als Reflektor und Blendschutz zugleich. Im ausgeschalteten Zustand wirkt die Leuchte transparent und schwebt optisch frei im Raum. Das Licht der eingeschalteten Leuchte wird über die Prismenscheibe mit gleichmäßiger Leuchtdichte im Raum verteilt. Appareo gibt es in zwei Formen: rechteckig und rund. Die rechteckige Appareo ist ideal für Arbeitsplatzbeleuchtung, die runde für allgemeine Beleuchtungsaufgaben. Der Baldachin ist für Deckenanbau oder Einbau geeignet.

Fabrikat Fagerhult: Nur in Deutschland, Österreich und Schweiz erhältlich. Für andere Länder müssen die Leuchten direkt bei Fagerhult bestellt werden.
Internet: www.fagerhult.com

Technische Daten

runde Pendelleuchte mit direkt-indirekt Beleuchtung für ausgewogenes Raumambiente, Lichtanteil: direkt 57% / indirekt 43%, hohe Wartungsfreundlichkeit, Gehäuse aus Aluminiumdruckguss, Standardbaldachin aus weißem Kunststoff (auch geeignet zum Einlegen in Hohldecke), höhenverstellbare Y-Drahtseilabhängung 3-fach (Länge: 2800 mm), Anschlussleitung transparent, Diffusor aus prismaischem Acrylglas mit seitlicher Lichteinspeisung (im ausgeschalteten Zustand wirkt der Diffusor transparent)

Schutzklasse I, IP20



LED Merkmale

LED Modul / 840 / CRI 80 / 4000 K
Lebensdauer: L100 B50 50000 h
Systemleistung: 42.0 W
Lichtstrom: 4910 lm
Systemeffizienz: 116.90 lm/W
UGR 4H/8H 70/50/20: 17.4/17.4 (C0/C90)
Energieeffizienzklasse: A++

Farbe

schwarz, silber, weiß

Befestigung

einfache Schraubmontage des Deckenbaldachins

Versorgung

Betriebsgerät (LED-Konverter DALI, dimmbar) integriert in Deckenbaldachin
Leuchte anschlussfertig mit Baldachin und Einspeisung
Versorgungsspannung: 220 - 240 V / 50 Hz

Abmessungen

Außendurchmesser: 675 mm
Höhe: 31 mm

Gewicht 6.427 kg

Zubehör

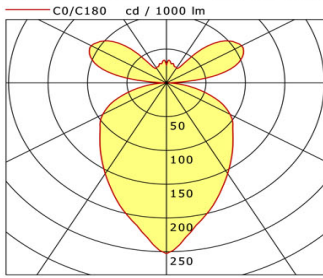
APP 20.5040.1.1/DALI

Appareo Round | Pendelleuchte



APP 20.5040.1.1/DALI

Appareo Round (1xLED 42W 840/4000K 4910lm)



	C0	C90	C180	C270
0°	253	253	253	253
30°	155	155	155	155
60°	93	93	93	93
90°	2	2	2	2
120°	110	110	110	110
150°	26	26	26	26
180°	27	27	27	27
cd / 1000 lm				

LDC unsuitable for cone representation.
The C0 angle is oversized.

η	LED
Efficiency	117 lm/W
Direct/Indirect	↓ 57% / ↑ 43%
System Power	42 W
UGR	X=4H, Y=8H
Reflection factors	70/50/20
UGR C0/C180	17.4
UGR C90/C270	17.4
CIE Flux Codes	45 75 94 57 100
Ra/CRI	>80

LTS