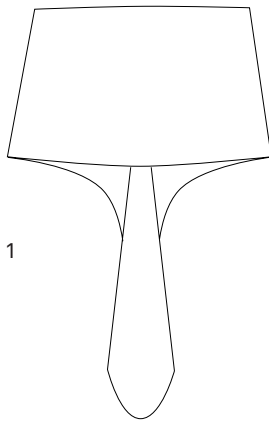




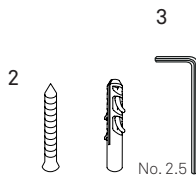
## AIR

AIR A | SET UP | MONTAJE

### CONTENTS / CONTENIDO



1



2

3

No. 2,5

- |  |       |
|--|-------|
| 1 Shade/Pantalla.                            | 1 un. |
| 2 Screws & wall plugs/<br>Tornillos y tacos. | 2 un. |
| 3 Allen key N° 2,5<br>Llave Allen N°2,5.     | 1 un. |

### TECHNICAL SPECIFICATIONS / ESPECIFICACIONES TÉCNICAS

#### Recommended bulb

Bombilla recomendada

E14



**LED Mini Globe DIM 1 x 5 W max.**  
LED regulable

220 - 250V 50Hz ~

Class I / Clase I



#### WEIGHT / PESO

Net/Neto 0,3 Kg

Gross/Bruto 1,5 Kg

### CAUTION / PRECAUCIÓN

Before assembly and installing this product, carefully read the following:

Dry location only. This lamp is for indoor use only.

Bulb not included.

**Important.** Turn off the mains before installing the lamp.

Antes de montar e instalar este producto lea atentamente lo siguiente:

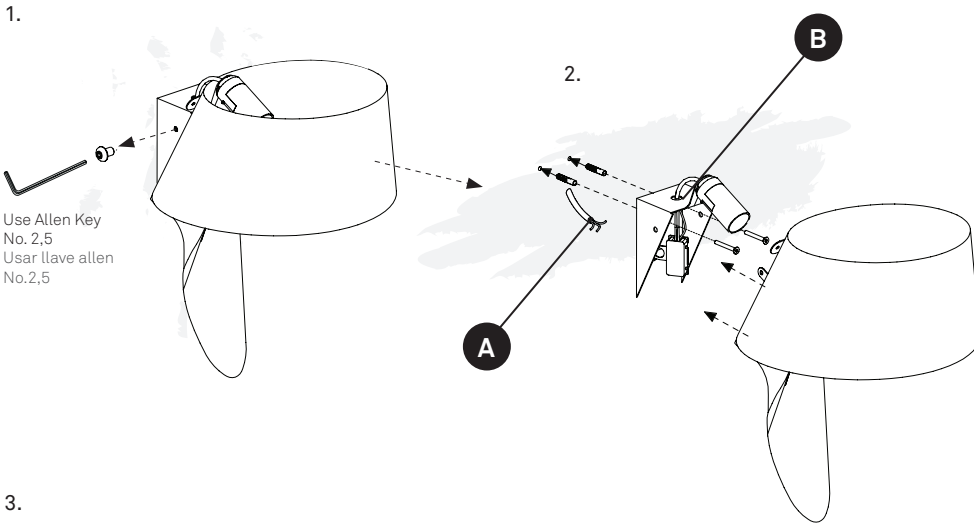
Ubicar en lugares secos. Luminaria para uso exclusivo en interior.

Bombilla no incluida.

**Importante.** Desconectar la red eléctrica antes de instalar la luminaria.

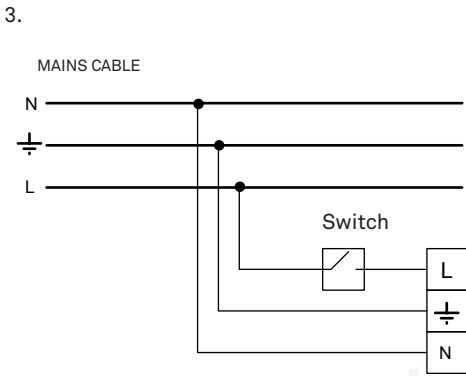


ASSEMBLY INSTRUCTIONS / INSTRUCCIONES DE MONTAJE



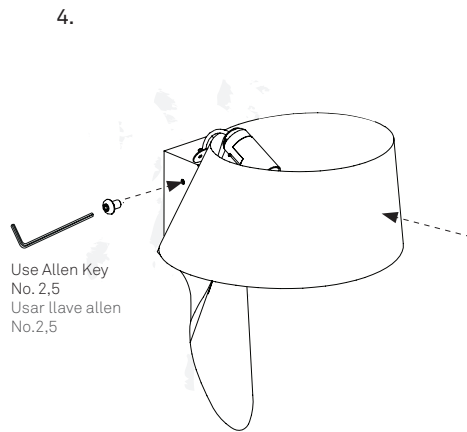
1. Remove these screws to separate the shade from the structure.  
 Remueva los tornillos para separar la pantalla de la estructura.

2. Wall mount. Feed the electrical wires (A) through the structure (B) and connect the electrical wires to the mains.  
 Montaje a pared. Pase los cables (A) a través de la estructura (B) y conecte a la red eléctrica.



3. CONNECTION / CONEXIÓN  
**Turn off the mains before installing the lamp**  
 Connect the lamp to the mains as follows  
 You should have a three wire cable coming from the mains, **N, L and GND (⊕)**  
 Connect these to the cables of the same colour coming from the lamp.

Desconectar la red eléctrica antes de instalar la luminaria.  
 Conecte la lámpara de la siguiente manera.  
 Debería tener tres cables viniendo de la red, **N, L y GND (⊕)**.  
 Conectelos al mismo color en la regleta de conexiones ubicada en el florón.



4. Return the shade to its position. Put the holding screws back into place.  
 Coloque la pantalla en su posición. Fijela con los tornillos.

5. Install the bulb.  
 Instalar la bombilla.

6. Turn on the mains again.  
 Conectar tensión eléctrica.

© Luziferlamps, S.L.  
 Valencia, Spain. 2017.  
 All rights reserved.  
 www.lzf-lamps.com  
 support@lzf-lamps.com

GENERAL CARE INSTRUCTIONS / INSTRUCCIONES DE CUIDADO

REV.07-2017

D88\_030

Use and care of your lamp.

You have just purchased an original handmade product by LZF. Your lamp is made out of FSC® certified natural wood veneer treated with our patented finish, Timberlite®. This treatment both protects and safeguards the wood veneer against breakages.  
 Depending on the type of lamp use a feather duster, soft cleaning cloth or damp cloth for cleaning. On our more delicate shades, like those made from wood strips, a feather duster or an air blower is preferable. In our more solid shades a damp cloth may be used.  
 Clean only the flat surface of the veneer with the cloth, and please avoid any moisture contact along the edge of the veneer.

Acrylic Diffusers

The acrylic diffusers on your lamp can be cleaned with a regular window cleaning spray and a soft cloth. Do not use solvents of any kind.

Bulbs

Bulbs not included, unless indicated. We recommend using energy-saving light bulbs, like the CFL or LED bulbs. Please refer to the instruction manual or visit our website www.lzf-lamps.com to make sure you are using the best bulb for your type of lamp.

Precautions

Luminaire for indoor use only.  
 Avoid direct sunlight, strong indirect sunlight and moisture on your lamp. Unplug the lamp before cleaning or changing the light bulb.  
 Servicing or manipulation of the electrical installation should only be performed by qualified electrical personnel or by the LZF service department.

Uso y cuidado de su lámpara

Acaba Ud. de adquirir una lámpara hecha a mano por LZF. Su lámpara está fabricada con chapa de madera natural certificada FSC® tratada con nuestro acabado patentado Timberlite®. Este tratamiento protege la madera, a la vez que evita posibles roturas.  
 Según el tipo de lámpara adquirida le recomendamos utilizar para su limpieza un plumero, un paño suave o un paño húmedo. Para las pantallas más delicadas recomendamos el plumero o una pistola de aire. Para las pantallas rígidas puede utilizar un paño húmedo, pero únicamente sobre la superficie plana de madera, evitando incidir en el canto de la chapa.

Difusores acrílicos.

Los difusores acrílicos se pueden limpiar con un líquido limpia cristales y un paño suave. No usar disolventes de ningún tipo.

Bombillas

Recomendamos la utilización de bombillas de ahorro energético. Por favor, comprueba que siempre utilizas las bombillas recomendadas, tanto en las hojas de instrucciones como en nuestra web oficial www.lzf-lamps.com. Recuerda que también puedes adquirirlas desde nuestra empresa; consulta disponibilidad en nuestros catálogos técnicos.

Precauciones

Luminaria para uso exclusivo en interior.  
 Evitar el sol directo o la luz intensa indirecta del sol y la humedad sobre la lámpara. Desenchufar la lámpara antes de cambiar la bombilla o limpiarla. La manipulación de la instalación eléctrica debe efectuarse solo por personal cualificado o por LZF.