



Paulmann

Safety Instructions

1, 2, 3, 4, 5, 6, 7, 8, 12, 16, 17,
18, 19, 20, 24, 28, 33, 34



Info

www.paulmann.com

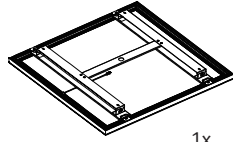
Paulmann Licht GmbH
Quezinger Feld 2
31832 Springe
Germany

www.paulmann.com

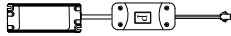
Art.-Nr.: 798.08
798.09
798.10



798.08_798.09

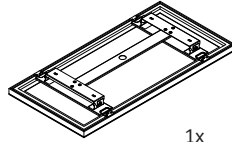


1x

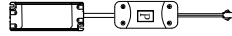


1x

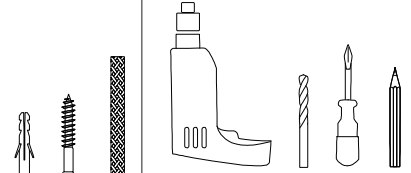
798.10



1x

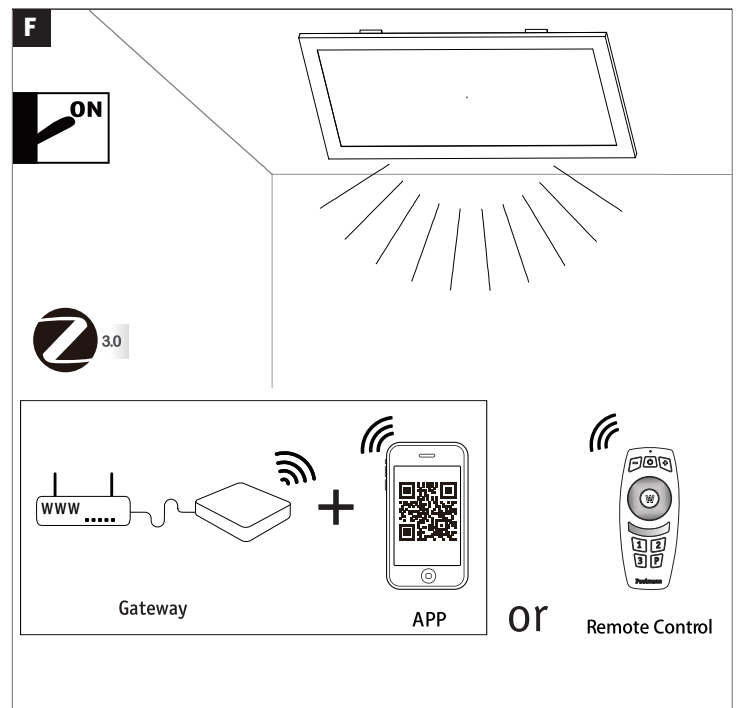
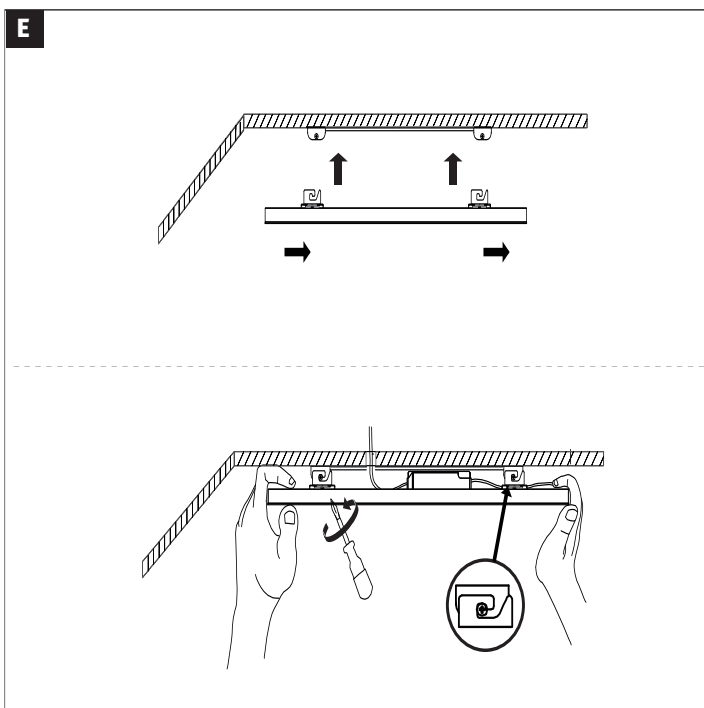
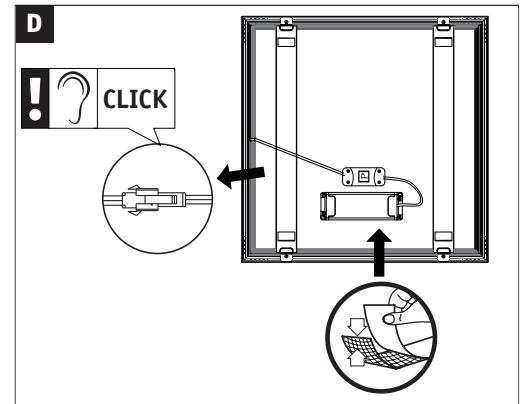
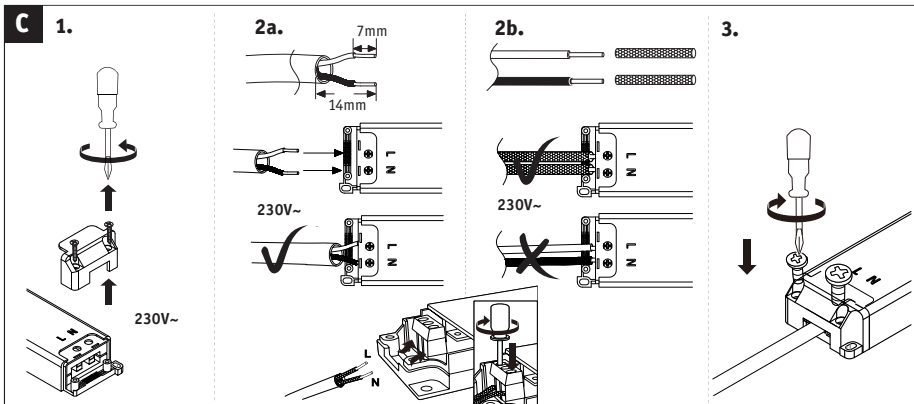
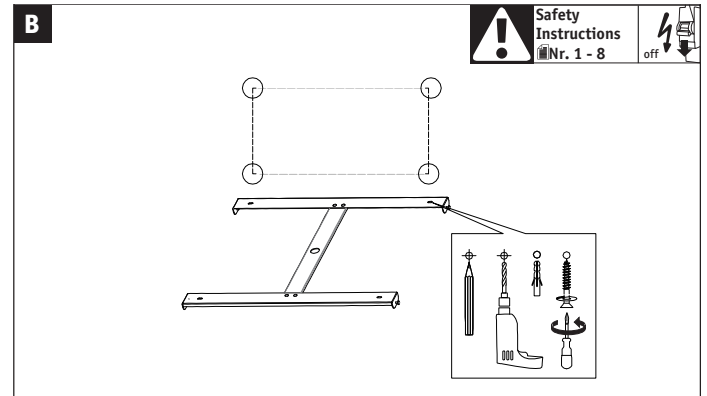
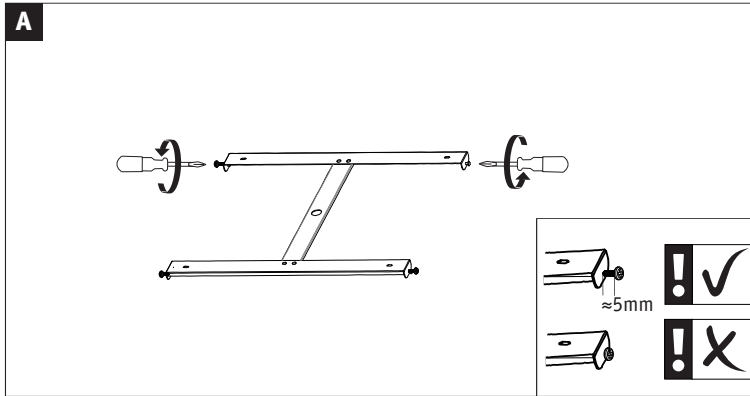


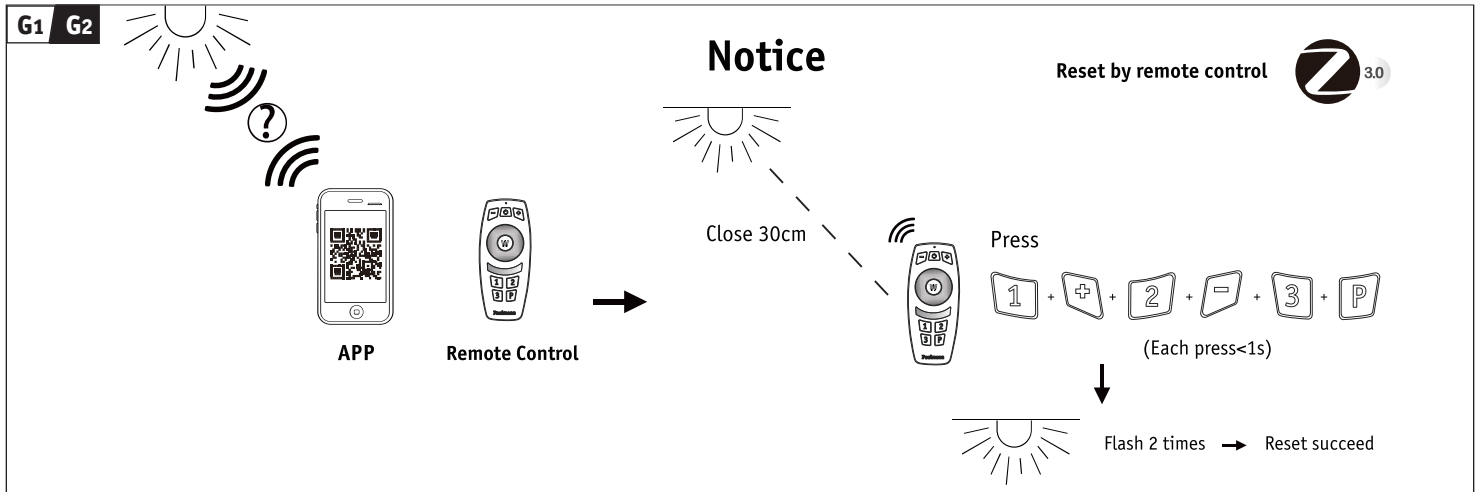
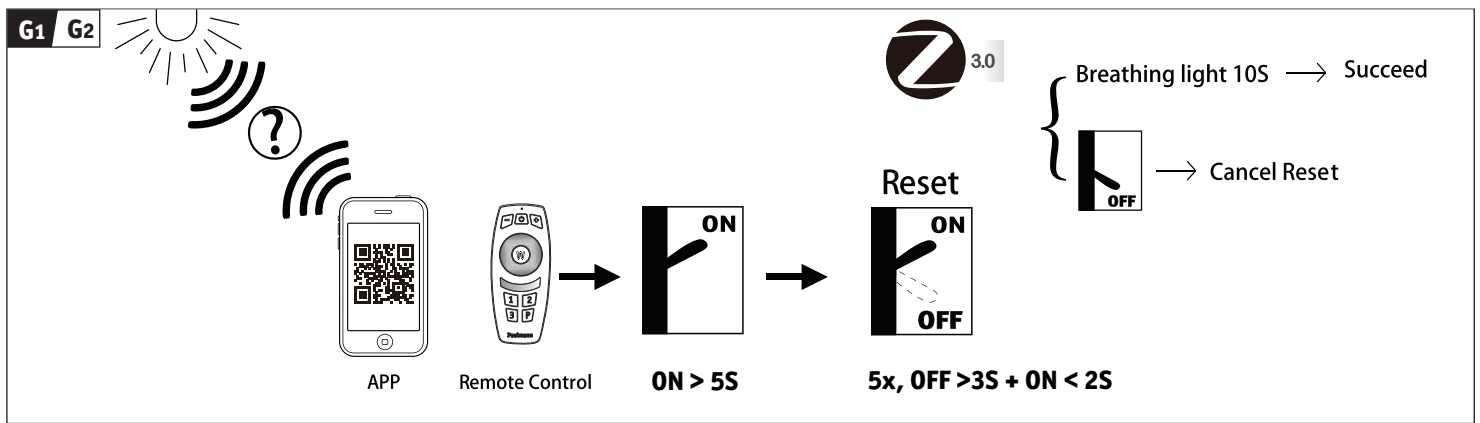
1x



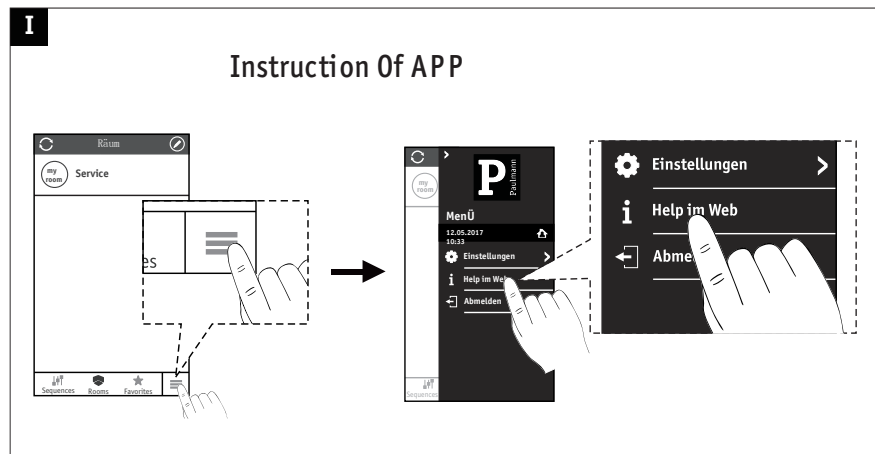
Incl.

PLIR 11/19





<p>H </p> <p>FREE App</p> <p> Download App for extended functions https://www.paulmann.com/zb</p>	<p></p> <p>Not incl. Smart Device</p> <p>.ipad .iphone 4s Higher .Android 4.4 Higher</p>	<p>Not incl. Gateway</p> <p> Paulmann Art.-Nr.:500.66</p>	<p>Not incl. Remote Control</p> <p> Paulmann Art.-Nr.500.67</p>
--	---	---	---



Zugelassen für den Betrieb in allen Ländern der EU /
 Approved for operating in all European countries

CE: Konform mit / in accordance with / conformement a
 2014/30/EU, 2014/53/EU <http://www.paulmann.com/de/de/b2b-haendler-log-in.html>

2,4 GHz -
 2,4835 GHz

NO

doesn't apply for the geographical area within a radius
 of 20km from the centre on "Ny Alesund"

Hiermit erklärt Paulmann Licht, dass der Funkanlagentyp Art.-Nr.: 798.08/ 798.09/ 798.10 der Richtlinie 2014/53/EU entspricht.
 Der vollständige Text der EU-Konformitätserklärung ist unter der folgenden Internetadresse verfügbar: www.paulmann.com/ce
 Funk-Frequenz :2.4GHz-2.4835GHz Abgestrahlte Energie :10mW