



MICENAS

Wandeinbauleuchten IP66 MICENAS LED 27.5 SW 2700-3200-4000K Schaltbar Anthrazit 1923lm

Technische Merkmale

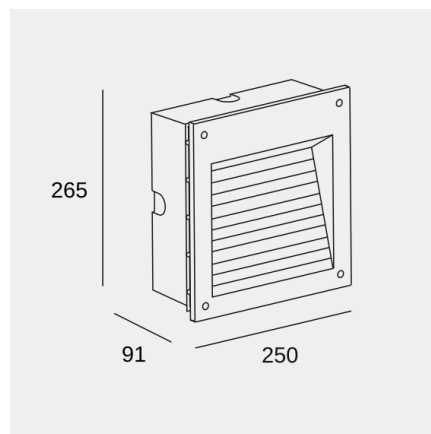
Gesamtleistung Leuchte: 27.5W
 Reallumen: 1923 (3200K)
 Reale Lm/W: 70
 Farbtemperatur (CCT): SW 2700-3200-4000K
 Material Körper: Aluminium
 Oberfläche Körper: Anthrazit
 Material Diffusor: Glas
 Oberfläche Diffusor: Durchsichtig
 Spannung / Frequenz: 220-240V/50-60Hz
 Dimmungsprotokoll: Schaltbar
 Power Factor: 0.97
 THD%: 7
 Lebensdauer: 50,000h L80B20
 Garantie: 5 años
 Beständigkeit in Meeresnähe: Ja
 Leicht recycelbare Leuchte



Lichttechnische Daten

TM30 RG: 98
 TM30 RF: 83
 Melanopischer Wirkungsfaktor: 0.650
 CRI: 80
 MacAdam steps: 3
 photobiologisches Risiko: RG1

Lampenfassung	Menge	LED-Leistung (W)
LED	1	24.8W



Das Bild entspricht möglicherweise nicht dem Artikel. LedsC4 behält sich das Recht vor, Änderungen an den Komponenten des Produkts vorzunehmen. Die Daten zu Intensität, Leistung und Farbtemperatur können herstellenseitigen Änderungen unterliegen.



MICENAS

Wandeinbauleuchten IP66 MICENAS LED 27.5 SW 2700-3200-4000K Schaltbar Anthrazit 1923lm

Logistik



x 4

Nettogewicht (Kg): 2.12

Gewicht in kg (verpackt): 2.3

Packing: 270mm x 260mm x 115mm

Das Bild entspricht möglicherweise nicht dem Artikel. LedsC4 behält sich das Recht vor, Änderungen an den Komponenten des Produkts vorzunehmen. Die Daten zu Intensität, Leistung und Farbtemperatur können herstellereitigen Änderungen unterliegen.