

**(DE) ACHTUNG!**

Vor Beginn der Montagearbeiten lesen Sie bitte aufmerksam die Sicherheitshinweise!

**(EN) WARNING!**

Before assembling, please read carefully the safety instructions!

**(NL) LET OP!**

Lees de veiligheidsinstructies zorgvuldig door voordat u met de montage begint!

**(FR) ATTENTION!**

Avant le début des travaux de montage, prière de lire attentivement les consignes de sécurité

**(IT) ATTENZIONE!**

Prima di installare leggere attentamente l'avviso di sicurezza!

**(ES) ATENCIÓN!**

Antes de comenzar con los trabajos de montaje leer detenidamente los avisos de seguridad!

**(PL) UWAGA!**

Przed przystąpieniem do prac montażowych uważnie należy przeczytać wskazówki bezpieczeństwa!

**(FI) HUOMIO!**

Ennen asennustöiden aloittamista pyydämme Teitä lukemaan turvaohjeet huolellisesti!

**(CZ) POZOR!**

Než začnete provádět montážní práce, přečtěte si důkladně bezpečnostní pokyny!

**(RU) ВНИМАНИЕ!**

До начала монтажных работ внимательно прочтите эти указания по технике безопасности!

**(GR) ΠΡΟΣΟΧΗ!**

Πριν την διεξαγωγή της συναρμολόγησης διαβάστε προσεκτικά τις υποδείξεις ασφαλείας!

**(RO) ATENȚIUNE!**

A se citi cu atenție indicațiile privind siguranța, înainte de începerea montării!

**(BG) ВНИМАНИЕ!**

Преди да започнете работите по монтажа прочетете ВНИМАТЕЛНО указанията за безопасност!

**(TR) DİKKAT!**

Montaja başlamadan önce güvenli talimatnamesini titizlikle okuyunuz!

**(HU) FLGYELEM!**

A szerelési munkák megkezdésé előtt figyelmesen olvassa el a biztonsági útmutatásokat!

**(SV) OBS!**

Läs säkerhetsanvisningarna noga innan du börjar med monteringsarbetena!

**(HR) POZOR!**

Prije početka montaže molimo pozorno pročitajte sigurnosne naputke!

**(SL) POZOR!**

Prosim, da pred začetkom montaze, zaradi varnosti preberete vas navodila, ki so priložena!

**(SK) POZOR!**

Pred tým ako začnete robiť montážne práce, prečítajte si dôkladne bezpečnostné pokyny!

**(PT) CUIDADO!**

Antes de iniciar os trabalhos de montagem por favor leia atentamente os avisos de segurança!

**(BA) POZOR!**

Prije početka montaže molimo pažljivo pročitajte sigurnosne upute!

**(LT) DĖMESIO!**

Norėdami saugiai ir teisingai sumontuoti šviestuv vadovaukitės šia instrukcija!

**(ET) HOIATUS!**

Enne monteerimist lugege ohutusjuhised tähelepanelikult läbi!

**(DA) OBS!**

Læs sikkerhedsinformationen nøje, før du monterer produktet!

**(NO) ADVARSEL!**

Les sikkerhetsinformasjonen nøye før du monterer produktet!

**(LV) UZMANĪBU!**

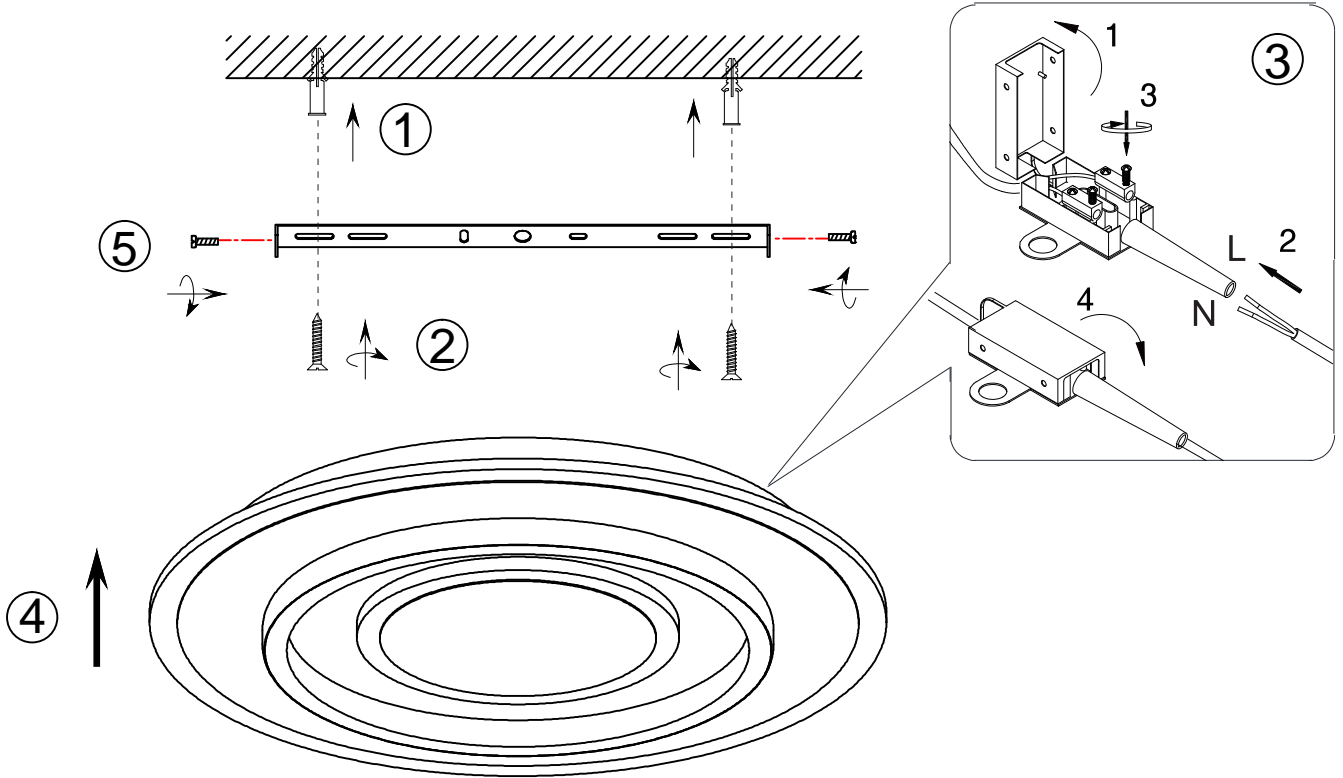
Pirms montāžas uzmanīgi izlasiet drošības norādījumus!

**(SR) UPOZORENJE!**

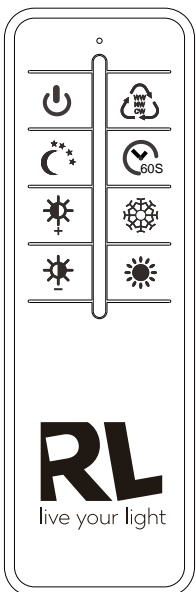
Prije početka montaže, pažljivo pročitajte sigurnosne upute!

**(UK) ПОПЕРЕДЖЕННЯ!**

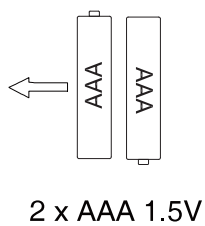
Перед розбиранням, будь ласка, уважно прочитайте інструкції з техніки безпеки!



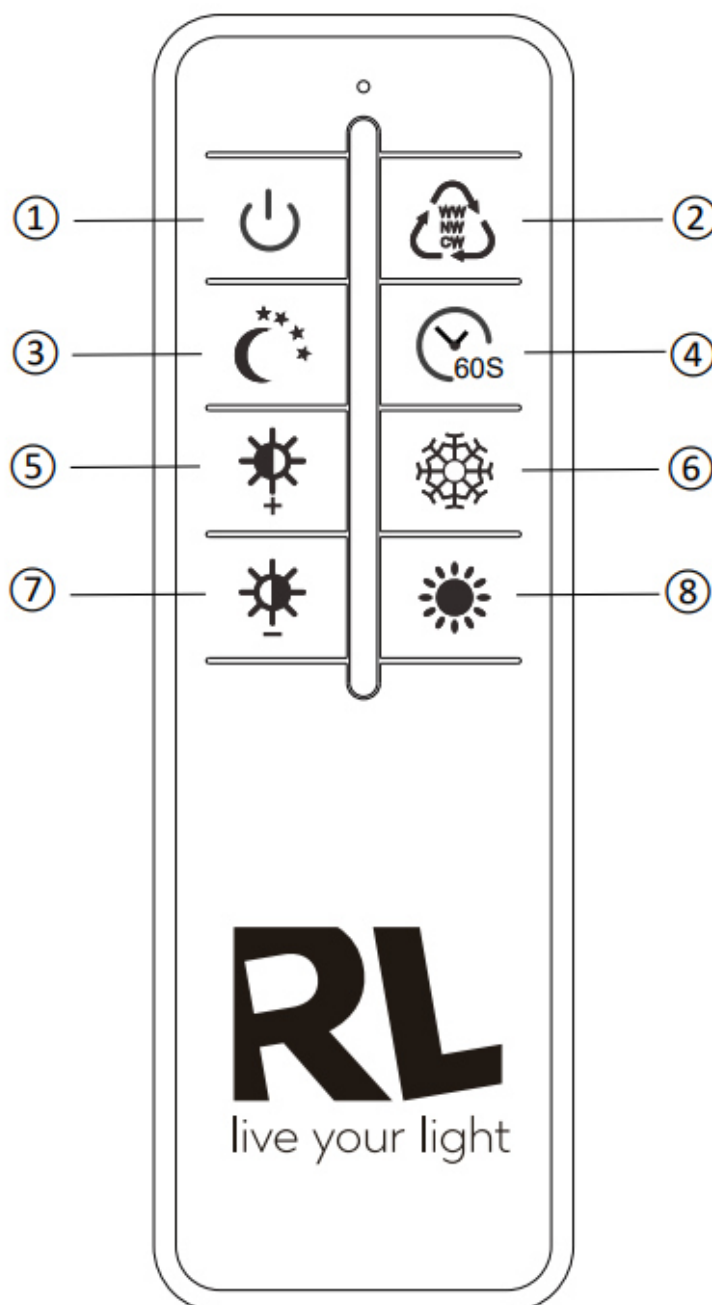
[ Type: 93798RD ]



**230V~ 50Hz**  
**1 x LED 46W**



DE	Dieses Produkt enthält eine Lichtquelle(n) der Energieeffizienzklasse(n) <b>F</b>
EN	This product contains light source(s) of energy efficiency class(es) <b>F</b>
NL	Dit product bevat lichtbron(nen) van energiezuinigheid, klasse(n) <b>F</b>
FR	Ce produit contient une/des source(s) lumineuse(s) de classe(s) d'efficacité énergétique <b>F</b>
IT	Questo prodotto contiene fonte/i luminosa/e della/e classe/i di efficienza energetica <b>F</b>
ES	Este producto cuenta con fuente(s) luminosas de eficiencia energética de clase(s) <b>F</b>
PL	Produkt zawiera źródła światła o klasie(-ach) efektywności energetycznej <b>F</b>
FI	Tämä tuote sisältää valolähteitä, joiden energiatehokkuusluokka (tai luokat) on (ovat) <b>F</b>
CZ	Světelný zdroj/světelné zdroje tohoto produktu je/Jsou v energetické třídě/energetických třídách <b>F</b>
RU	Это изделие содержит источники света с классом энергопотребления <b>F</b>
GR	Αυτό το προϊόν περιέχει πηγές φωτός τάξης ενεργειακής απόδοσης <b>F</b>
RO	Acest produs conține sursă/surse de lumină cu clasă/clase de eficiență energetică <b>F</b>
BG	Този продукт съдържа светлинен(ни) източник(ци) с клас(ове) на енергийна ефективност <b>F</b>
TR	Bu üründe <b>F</b> enerji verimlilik sınıflarına ait ışık kaynakları bulunmaktadır
HU	Ez a termék <b>F</b> energiahatékonysági osztályba tartozó fényforrást tartalmaz
SV	Denna produkt innehåller ljuskällor i energieffektivitetsklass(er) <b>F</b>
HR	Ovaj proizvod ima izvore svjetla energetske učinkovitosti klase <b>F</b>
SL	Ta izdelek vsebuje svetlobne vire razredov energijske učinkovitosti <b>F</b>
SK	Toto zariadenie obsahuje svetelné zdroje triedy energetickej účinnosti <b>F</b>
PT	Este produto contém uma(s) fonte(s) de luz da(s) classe(s) de eficiência energética <b>F</b>
BA	Ovaj proizvod sadrži izvor(e) svjetlosti energetske efikasnosti klase(a) <b>F</b>
LT	Šiame gaminyje naudojamą šviesos šaltinį (-iai), priklausantis (-ys) energijos vartojimo efektyvumo klasei (-ėms) <b>F</b>
ET	See toode sisaldab <b>F</b> klassi(de) energiasäästlikkusega valgusallikat(id)
DA	Dette produkt indeholder lyskilde(r) af energimærkningsklassen(e) <b>F</b>
NO	Dette produktet inneholder lyskilde(r) til energieffektivitetsklassen(e) <b>F</b>
LV	Šis produkts satur enerģijas avota(-u) gaismas avotus(-us) <b>F</b>
SR	Ovaj proizvod sadrži izvor(e) svetlosti energetske efikasnosti klase(a) <b>F</b>
UK	Цей виріб містить джерела світла з класом енергоспоживання <b>F</b>



**Funktionsbeschreibung ohne Fernbedienung**

Wird die Leuchte über den Hauptschalter/ Wandschalter eingeschaltet, stellt sich das zuletzt mit der Fernbedienung eingestellte Lichtszenario ein (Memory-Funktion).

Durch schnelles Aus- und Einschalten mit dem Wandschalter tritt die Dimm-Switch- Funktion bei wärmster Lichtfarbe in Kraft.

**Funktionsbeschreibung mit Fernbedienung**

Wird die Leuchte eingeschaltet, stellt sich das zuletzt mit der Fernbedienung eingestellte Lichtszenario ein (Memory-Funktion).

Das synchrone Steuern von mehreren Leuchten ist nicht vorgesehen.

**Bei Ersatzlieferung, neue Fernbedienung wie folgt anlernen**

Schalten Sie die Leuchte ein und halten Sie innerhalb von drei Sekunden die Taste ON gedrückt. Die Leuchte quittiert durch dreimal aufleuchten die Verbindung.

**Bedienung der Fernbedienung**

1. Ein/Aus
2. Modus:
  1. Schritt: 2700K/ 2. Schritt: 4000K/ 3. Schritt: 6000K
3. Nachtlcht
4. Aktivierung Timerfunktion 60 Sekunden
5. & 7. Helligkeitsregler: Die Regulierung erfolgt stufenweise. Durch kurzes Drücken lassen sich die einzelnen Stufen ansteuern. Durch dauerhaftes Drücken der Taste wird das Maximum bzw. Minimum an Helligkeit erreicht.
6. & 8. Lichtfarbe: Die Regulierung erfolgt stufenweise. Durch kurzes Drücken lassen sich die einzelnen Stufen ansteuern. Durch dauerhaftes Drücken der Taste wird die wärmste bzw. kälteste Farbeinstellung schneller erreicht.

**Konformitätserklärung**

Hiermit erklärt Reality Leuchten GmbH, Gut Nierhof 17, D-59757 Arnsberg, dass dieses Produkt der Richtlinie 2014/53/EU entspricht. Der vollständige Text der EU-Konformitätserklärung ist unter der folgenden Internetadresse verfügbar:

- Zum Artikel R64293131 finden Sie die Erklärung unter <https://files.trio-lighting.com/ce-conformity/R64293131.pdf>  
 Zum Artikel R64303131 finden Sie die Erklärung unter <https://files.trio-lighting.com/ce-conformity/R64303131.pdf>  
 Zum Artikel R64293931 finden Sie die Erklärung unter <https://files.trio-lighting.com/ce-conformity/R64293931.pdf>  
 Zum Artikel R64303931 finden Sie die Erklärung unter <https://files.trio-lighting.com/ce-conformity/R64303931.pdf>

**Description of how the light works without the remote control unit**

If the light is switched on via the main switch / wall switch, the unit provides the lighting scenario which was last set using the remote control unit (memory effect).

By quickly switching off and on with the wall switch, the dimmer switch function comes into effect at the warmest light color.

**Description of how the light works with the remote control unit**

When the light is switched on, the light scenario last set with the remote control is set (memory function).

The synchronous control of several lights is not foreseen.

**For replacement delivery, new remote control can be taught as follows**

Switch on the light and press and hold the ON button within three seconds. The light acknowledges the connection by lighting up three times.

**Operation of the remote control**

1. On/Off
2. Mode:
  1. Step: 2700K/ 2. Step: 4000K/ 3. Step: 6000K
3. Night light
4. Activation timer function 60 seconds
5. & 7. Brightness regulator: The adjustment takes place in stages. By pressing for a short period, it is possible to control the individual stages. Pressing the button permanently results in the maximum or minimum brightness being reached.
6. & 8. Light color: The regulation takes place in stages. The individual levels can be controlled by briefly pressing the button. The warmest or coldest color setting is reached more quickly by pressing the key continuously.

**Declaration of Conformity**

Hereby, Reality Leuchten GmbH. Gut Nierhof 17, D-59757 Arnsberg, declares that this product is in compliance with Directive 2014/53/EU. The full text of the EU declaration of conformity is available at the following internet address:

- Go to Article R64293131 see the explanation below <https://files.trio-lighting.com/ce-conformity/R64293131.pdf>  
 Go to Article R64303131 see the explanation below <https://files.trio-lighting.com/ce-conformity/R64303131.pdf>  
 Go to Article R64293931 see the explanation below <https://files.trio-lighting.com/ce-conformity/R64293931.pdf>  
 Go to Article R64303931 see the explanation below <https://files.trio-lighting.com/ce-conformity/R64303931.pdf>

**Description des fonctions sans la telecommande**

Si la lampe est allumee avec l'interrupteur principal/ l'interrupteur mural, c'est le Programme d'eclairage regle en dernier avec la telecommande qui s'enclenche (effet memoire).

En éteignant et en allumant rapidement avec l'interrupteur mural, la fonction Dimm-Switch entre en vigueur avec la couleur de lumière la plus chaude.

**Description des fonctions avec la telecommande**

Lorsque le luminaire est allumé, le dernier scénario lumineux réglé avec la télécommande se règle (fonction de mémoire).

Il n'est pas prévu de pouvoir commander plusieurs lampes en même temps.

**En cas de remplacement, nouvelle télécommande programmable comme suit**

Allumez la lumière et dans les trois secondes, appuyez sur le bouton ON et maintenez-le enfoncé. La lampe confirme la connexion en clignotant trois fois.

**Utilisation de la telecommande**

1. On/Off
2. Mode:
  1. Étape: 2700K/ 2. Étape: 4000K/ 3. Étape: 6000K
3. Veilleuse
4. Fonction minuterie d'activation 60 secondes
5. & 7. Regulateur de luminosité : Ce réglage se fait par paliers. Les differents degres se reglent par une legere pression sur la touche. En appuyant en continu sur la touche, on atteint la luminosité maximale ou minimale.
6. & 8. Couleur de la lumière : le réglage se fait par étapes. Une courte pression permet de passer d'un niveau à l'autre. En appuyant en permanence sur la touche, on atteint plus rapidement le réglage de la couleur la plus chaude ou la plus froide.

**Déclaration de conformité**

La société Reality Leuchten GmbH, sise à Gut Nierhof 17, D-59757 Arnsberg, déclare par la présente que ce produit est conforme à la directive 2014/53/EU. Le texte intégral de la déclaration de conformité de l'UE est disponible à l'adresse suivante :

- Aller à l'article R64293131 voir l'explication ci-dessous <https://files.trio-lighting.com/ce-conformity/R64293131.pdf>  
 Aller à l'article R64303131 voir l'explication ci-dessous <https://files.trio-lighting.com/ce-conformity/R64303131.pdf>  
 Aller à l'article R64293931 voir l'explication ci-dessous <https://files.trio-lighting.com/ce-conformity/R64293931.pdf>  
 Aller à l'article R64303931 voir l'explication ci-dessous <https://files.trio-lighting.com/ce-conformity/R64303931.pdf>

**Beschrijving van hoe de lamp werkt zonder de afstandsbediening**

Als de lamp ingeschakeld wordt met de hoofdschakelaar/wandschakelaar, verstrekt de eenheid het verlichtingsszenario dat het laatst ingesteld werd met de afstandsbediening (geheugeneffect).

Door snel uit- en inschakelen met de wandschakelaar treedt de dimmerfunctie in werking met de warmste lichtkleur.

**Beschrijving van hoe de lamp werkt met de afstandsbediening**

Bij het inschakelen van de lamp wordt het laatst met de afstandsbediening ingestelde lichtscenario ingesteld (geheugenfunctie).

Het gelijktijdige bedienen van meerdere lampen is niet voorzien.

**Bij vervangende levering kan de nieuwe afstandsbediening als volgt worden aangeleerd**

Doe het licht aan en houd binnen drie seconden de AAN-knop ingedrukt. De lamp bevestigt de verbinding door drie keer te knipperen.

**Bediening van de afstandsbediening**

1. Aan/uit
2. Modus:
  1. Stap: 2700K/ 2. Stap: 4000K/ 3. Stap: 6000K
3. Nachtlamp
4. Activeringstimerfunctie 60 seconden
5. & 7. Helderheidsregelaar: de aanpassing verloopt in fases. Door kort te drukken, kunnen de individuele fases beheerd worden. Door permanent op de toets te drukken wordt de maximale of minimale helderheid bereikt.
6. & 8. Lichtkleur: De lichtkleur wordt trapsgewijs geregeld. De afzonderlijke niveaus kunnen worden bediend door kort op de knop te drukken. De warmste of koudste kleurinstelling wordt sneller bereikt door de toets continu in te drukken.

**Verklaring van conformiteit**

Reality Leuchten GmbH. Gut Nierhof 17, D-59757 Arnsberg verklaart hiermee dat het product voldoet aan de richtlijn 2014/53/EU. De volledige tekst van de Europese verklaring van conformiteit is beschikbaar op het volgende internetadres :

- Ga naar artikel R64293131 zie de uitleg hieronder <https://files.trio-lighting.com/ce-conformity/R64293131.pdf>  
 Ga naar artikel R64303131 zie de uitleg hieronder <https://files.trio-lighting.com/ce-conformity/R64303131.pdf>  
 Ga naar artikel R64293931 zie de uitleg hieronder <https://files.trio-lighting.com/ce-conformity/R64293931.pdf>  
 Ga naar artikel R64303931 zie de uitleg hieronder <https://files.trio-lighting.com/ce-conformity/R64303931.pdf>

## Descrizione del funzionamento senza telecomando

Se la lampada viene accesa attraverso l'interruttore generale/interruttore da parete, si regola lo scenario luminoso impostato per ultimo tramite il telecomando (effetto memoria).

Spegnendo e accendendo rapidamente l'interruttore a parete, la funzione dimmer si attiva con il colore della luce più caldo.

## Descrizione del funzionamento con telecomando

All'accensione della lampada, viene impostato lo scenario luminoso impostato per ultimo con il telecomando (funzione di memoria).

Non è previsto il controllo sincrono di più luci.

### In caso di fornitura sostitutiva, il nuovo telecomando può essere appreso come segue

Accendi la luce ed entro tre secondi premi e tieni premuto il pulsante ON.

La spia conferma la connessione lampeggiando tre volte.

### Uso del telecomando

1. On/Off

2. Modo:

1. Passo: 2700K/ 2. Passo: 4000K/ 3. Passo: 6000K

3. Luce notturna

4. Funzione timer di attivazione 60 secondi

5. & 7. Regolatore di luminosità: la regolazione avviene gradualmente. I singoli stadi possono essere attivati singolarmente tramite una breve pressione dei tasti. Mantenendo premuto a lungo il tasto, viene raggiunta la luminosità massima o minima.

6. & 8. Colore della luce: il colore della luce viene regolato per gradi. I singoli livelli possono essere controllati premendo brevemente il pulsante. L'impostazione del colore più caldo o più freddo si raggiunge più rapidamente premendo continuamente il pulsante.

### Dichiarazione di Conformità

Reality Leuchten GmbH. Gut Nierhof 17, D-59757 Arnsberg, dichiara che questo prodotto è conforme alla direttiva 2014/53/UE. Il testo integrale della dichiarazione di conformità UE è disponibile al seguente indirizzo Internet:

Vai all'art R64293131 vedere la spiegazione di seguito <https://files.trio-lighting.com/ce-conformity/R64293131.pdf>

Vai all'art R64303131 vedere la spiegazione di seguito <https://files.trio-lighting.com/ce-conformity/R64303131.pdf>

Vai all'art R64293931 vedere la spiegazione di seguito <https://files.trio-lighting.com/ce-conformity/R64293931.pdf>

Vai all'art R64303931 vedere la spiegazione di seguito <https://files.trio-lighting.com/ce-conformity/R64303931.pdf>

## Descripción funcional sin mando a distancia

Si la luminaria se enciende por medio de un interruptor principal/interruptor de pared, se ajusta el último escenario de luz configurado con el mando a distancia (efecto memoria).

Al apagar y encender rápidamente con el interruptor de pared, la función de regulador de intensidad entra en funcionamiento con el color de luz más cálido.

## Descripción funcional con mando a distancia

Al encender la lámpara, se ajusta el último escenario luminoso configurado con el mando a distancia (función de memoria).

No se prevé el control simultáneo de varias lámparas.

### Para la entrega de repuesto, el nuevo mando a distancia se puede enseñar de la siguiente manera

Encienda la luz y dentro de tres segundos presione y mantenga presionado el botón de ENCENDIDO.

La lámpara reconoce la conexión parpadeando tres veces.

### Manejo del mando a distancia

1. Encendido/Apagado

2. Modo:

1. Paso: 2700K/ 2. Paso: 4000K/ 3. Paso: 6000K

3. Luz nocturna

4. Función de temporizador de activación 60 segundos

5. & 7. Regulador de luminosidad: La regulación se efectúa mediante varios niveles.

Pulsando brevemente, se ajustan los distintos niveles. Dejando pulsado el botón se alcanzan el máximo o el mínimo de luminosidad.

6. & 8. Color de la luz: el color de la luz se regula por etapas. Los niveles individuales pueden controlarse pulsando brevemente el botón. El ajuste de color más cálido o más frío se alcanza más rápidamente pulsando el botón de forma continua.

### Declaración de conformidad

Reality Leuchten GmbH. Gut Nierhof 17, D-59757 Arnsberg, por la presente declara que este producto cumple con las disposiciones de la Directiva 2014/53/EU. El texto completo de la declaración de conformidad de la Unión Europea está disponible en la siguiente dirección de Internet:

Ir al artículo R64293131 ver la explicación a continuación <https://files.trio-lighting.com/ce-conformity/R64293131.pdf>

Ir al artículo R64303131 ver la explicación a continuación <https://files.trio-lighting.com/ce-conformity/R64303131.pdf>

Ir al artículo R64293931 ver la explicación a continuación <https://files.trio-lighting.com/ce-conformity/R64293931.pdf>

Ir al artículo R64303931 ver la explicación a continuación <https://files.trio-lighting.com/ce-conformity/R64303931.pdf>

## Opis działania światła bez pilota

Jeśli światło jest włączone przez wyłącznik główny / przelącznik ścienny, urządzenie zapewnia scenariusz oświetlenia, który został ostatnio ustawiony za pomocą pilota zdalnego sterowania (efekt pamięci).

Poprzez szybkie wyłączenie i włączenie za pomocą przelącznika ściennego, funkcja ściemniacza wchodzi w życie z najcieplejszą barwą światła.

### Opis działania światła z pilotem

Po włączeniu lampy ustawiany jest scenariusz świetlny ostatnio ustawiony za pomocą pilota (funkcja pamięci).

Nie jest przewidziane synchroniczne sterowanie kilkoma światłami .

### W przypadku dostawy zamiennej, nowy pilot może być uczyony w następujący sposób

Włącz światło iw ciągu trzech sekund naciśnij i przytrzymaj przycisk ON.

Lampka potwierdza połączenie trzykrotnym mignięciem.

### Działanie pilota

1. Wł./Wył.

2. Tryb:

1. Krok: 2700K/ 2. Krok: 4000K/ 3. Krok: 6000K

3. Oświetlenie nocne

4. Funkcja timera aktywacji 60 sekund

5. & 7. Regulator jasności: Regulacja jasności odbywa się etapowo. Naciskając przycisk przez krótki czas, można sterować poszczególnymi etapami. Naciśnięcie przycisku na stałe powoduje osiągnięcie maksymalnej lub minimalnej jasności.

6. & 8. Barwa światła: Barwa światła regulowana jest etapowo. Poszczególnymi poziomami można sterować poprzez krótkie naciśnięcie przycisku. Najcieplejsze lub najzimniejsze ustawienie koloru osiąga się szybkoj poprzez ciągłe naciśkanie przycisku.

### Deklaracja zgodności

Reality Leuchten GmbH. Gut Nierhof 17, D-59757 Arnsberg, niniejszym poświadcza, że niniejszy produkt jest zgodny z dyrektywą nr 2014/53 / UE. Cały tekst deklaracji zgodności jest dostępny na stronie:

Przejdź do artykułu R64293131 zobacz wyjaśnienie poniżej <https://files.trio-lighting.com/ce-conformity/R64293131.pdf>

Przejdź do artykułu R64303131 zobacz wyjaśnienie poniżej <https://files.trio-lighting.com/ce-conformity/R64303131.pdf>

Przejdź do artykułu R64293931 zobacz wyjaśnienie poniżej <https://files.trio-lighting.com/ce-conformity/R64293931.pdf>

Przejdź do artykułu R64303931 zobacz wyjaśnienie poniżej <https://files.trio-lighting.com/ce-conformity/R64303931.pdf>

## Kuvaus siitä, miten valaisin toimii ilman kaukosäädintä

Jos valaisin on kytketty päälle pääkytkimestä / seinäkytkimestä, niin laite kytteää valaistusskenaariota, joka on viimeksi asetettu kaukosäätimestä (muistitoiminto).

Kun seinäkytkimestä kytketään nopeasti pois ja päälle, himmennin kytkettyy päälle lämpimimmällä valon värillä.

### Kuvaus siitä, miten valaisin toimii kaukosäätimen kanssa

Kun lamppu kytketään päälle, asetetaan viimeksi kaukosäätimellä asetettu valoskenaario (muistitoiminto).

Useiden valojen tahdistettua ohjausta ei ole käytettävissä.

### Korvaavaa toimitusta varten uusi kaukosäädin voidaan opettaa seuraavasti.

Kytke valo päälle ja paina ON-painiketta kolmen sekunnin kuluessa ja pidä sitä painettuna.

Lamppu kuittaa yhteyden muodostamisen vilkkumalla kolme kertaa.

### Kaukosäätimen käyttö

1. On/Off (Päälle/Pois)

2. Tila:

1. vaihe: 2700K/ 2. vaihe: 4000K/ 3. vaihe: 6000K

3. Yövalo

4. Aktivointiajastaintoiminto 60 sekuntia

5. & 7. Kirkkauden säätö: Säätö tapahtuu vaiheittain. Painamalla lyhyen aikaa on mahdollista ohjata yksittäisiä vaiheita. Painamalla painiketta jatkuvasti aiheuttaa maksimi- tai minimikirkkauden saavuttamisen.

6. & 8. Valon väri: Valon väriä säädetään vaiheittain. Yksittäisiä tasoja voidaan ohjata painamalla lyhyesti painiketta. Lämpimin tai kylmin väriasetus saavutetaan nopeammin painamalla painiketta jatkuvasti.

### Vaatimustenmukaisuusvakuutus

Reality Leuchten GmbH. Gut Nierhof 17, D-59757 Arnsberg ilmoittaa täten, että tämä tuote noudattaa direktiivin 2014/53/EU vaatimuksia. Täydellinen EU-vaatimustenmukaisuusvakuuksen teksti on saatavana osoitteessa

Siirry artikkeliin R64293131 katso selitys alla <https://files.trio-lighting.com/ce-conformity/R64293131.pdf>

Siirry artikkeliin R64303131 katso selitys alla <https://files.trio-lighting.com/ce-conformity/R64303131.pdf>

Siirry artikkeliin R64293931 katso selitys alla <https://files.trio-lighting.com/ce-conformity/R64293931.pdf>

Siirry artikkeliin R64303931 katso selitys alla <https://files.trio-lighting.com/ce-conformity/R64303931.pdf>

#### Popis toho, jak světlo funguje bez jednotky dálkového ovládání

Pokud je světlo zapnuto prostřednictvím hlavního vypínače / vypínače na zdi, jednotka zajistí ten scénář osvětlení, který byl prostřednictvím jednotky dálkového ovládání zadán naposledy (paměťový efekt).

Rychlým vypnutím a zapnutím nástěnným vypínačem se funkce stmívače projeví nejteplejší barvou světla.

#### Popis toho, jak světlo funguje s jednotkou dálkového ovládání

Při zapnutí svítidla se nastaví poslední světelný scénář nastavený dálkovým ovladačem (paměťová funkce).

Synchronní řízení několika osvětlovacích těles se nepředpokládá.

#### V případě náhradní dodávky lze nový dálkový ovladač naučit takto

Zapněte světlo a do tří sekund stiskněte a podržte tlačítko ON. Kontrolka potvrdí připojení trojitým bliknutím.

#### Funkce dálkového ovladače

1. Zap/vyp

2. Režim:

1. stupeň: 2700K/ 2. stupeň: 4000K/ 3. stupeň: 6000K

3. Noční světlo

4. Funkce časovače aktivace 60 sekund

5. & 7. Regulátor jasu: Nastavení probíhá v několika fázích. Jednotlivé fáze je možno ovládat krátkodobým stiskem. Trvalý stisk tlačítka vede k dosažení maximálního nebo minimálníhoho jasu.

6. & 8. Barva světla: Barva světla se reguluje postupně. Jednotlivé úrovně lze ovládat krátkým stisknutím tlačítka. Nejteplejšího nebo nejtudenějšího barevného nastavení dosáhnete rychleji, pokud tlačítko stisknete nepřetržitě.

#### Prohlášení o shodě

Společnost Reality Leuchten GmbH, Gut Nierhof 17, D-59757 Arnsberg, tímto prohlašuje, že tento produkt je v souladu se směrnici 2014/53/EU. Plné znění prohlášení EU o shodě je k dispozici na následující internetové adrese:

Přejít na článek R64293131 viz vysvětlení níže <https://files.trio-lighting.com/ce-conformity/R64293131.pdf>

Přejít na článek R64303131 viz vysvětlení níže <https://files.trio-lighting.com/ce-conformity/R64303131.pdf>

Přejít na článek R64293931 viz vysvětlení níže <https://files.trio-lighting.com/ce-conformity/R64293931.pdf>

Přejít na článek R64303931 viz vysvětlení níže <https://files.trio-lighting.com/ce-conformity/R64303931.pdf>

#### Περιγραφή του τρόπου λειτουργίας του φωτιστικού σώματος χωρίς την μονάδα απομακρυσμένου ελέγχου

Εάν το φωτιστικό σώμα ενεργοποιείται μέσω του γενικού διακόπτη / επιτοίχιου διακόπτη, η μονάδα παρέχει το σενάριο φωτισμού που είχε οριστεί κατά την τελευταία χρήση της μονάδας απομακρυσμένου ελέγχου (λειτουργία μνήμης).

Απενεργοποιώντας και ενεργοποιώντας γρήγορα με τον επιτοίχο διακόπτη, η λειτουργία του ροοστάτη τίθεται σε λειτουργία με το θερμότερο χρώμα φωτός.

#### Περιγραφή του τρόπου λειτουργίας του φωτιστικού σώματος με την μονάδα απομακρυσμένου ελέγχου

Όταν ο λαμπτήρας ενεργοποιείται, ρυθμίζεται το σενάριο φωτισμού που ρυθμίστηκε τελευταία με το τηλεχειριστήριο (λειτουργία μνήμης).

Ο ταυτόχρονος έλεγχος περισσότερων λυχνιών δεν προβλέπεται πλέον.

#### Για την παράδοση αντικατάστασης, το νέο τηλεχειριστήριο μπορεί να διδοαθεί ως εξής

Ανάψτε το φως και μέσα σε τρία δευτερόλεπτα πατήστε και κρατήστε πατημένο το κουμπί ON. Η λυχνία επιβεβαιώνει τη σύνδεση αναβοβλίνοντας τρεις φορές.

#### Λειτουργία του τηλεχειριστηρίου

1. Ενεργοποίηση/απενεργοποίηση

2. Λειτουργία:

1. Βήμα: 2700K/ 2. Βήμα: 4000K/ 3. Βήμα: 6000K

3. Νυχτερινός φωτισμός

4. Λειτουργία χρονοδιακόπτη ενεργοποίησης 60 δευτερόλεπτα

5. & 7. Ρυθμιστής φωτεινότητας: Η ρύθμιση πραγματοποιείται σε στάδια. Με σύντομο πάτημα είναι δυνατός ο έλεγχος των επιμέρους σταδίων. Με παρατεταμένο πάτημα επιτυγχάνεται η μέγιστη ή η ελάχιστη δυνατή φωτεινότητα.

6. & 8. Χρώμα φωτός: Το χρώμα του φωτός ρυθμίζεται σταδιακά. Τα επιμέρους επίπεδα μπορούν να ελεγχθούν με σύντομο πάτημα του κουμπιού. Η θερμότερη ή η ψυχρότερη ρύθμιση χρώματος επιτυγχάνεται ταχύτερα με συνεχές πάτημα του κουμπιού.

#### Δήλωση συμμόρφωσης

Με την παρούσα δήλωση η Reality Leuchten GmbH, Gut Nierhof 17, D-59757 Arnsberg δηλώνει, ότι αυτό το προϊόν συμμορφώνεται με την κατευθυντήρια οδηγία 2014/53/ΕΕ. Το πλήρες κείμενο της δήλωσης συμμόρφωσης ΕΕ είναι διαθέσιμο στον ακόλουθο δικτυακό τόπο:

Μεταβείτε στο άρθρο R64293131 δείτε την εξήγηση παρακάτω <https://files.trio-lighting.com/ce-conformity/R64293131.pdf>

Μεταβείτε στο άρθρο R64303131 δείτε την εξήγηση παρακάτω <https://files.trio-lighting.com/ce-conformity/R64303131.pdf>

Μεταβείτε στο άρθρο R64293931 δείτε την εξήγηση παρακάτω <https://files.trio-lighting.com/ce-conformity/R64293931.pdf>

Μεταβείτε στο άρθρο R64303931 δείτε την εξήγηση παρακάτω <https://files.trio-lighting.com/ce-conformity/R64303931.pdf>

#### Описание работы светильника без пульта дистанционного управления

Если включение светильника производится с помощью главного / настенного выключателя, активируются настройки освещения, заданные в последний раз на пульте дистанционного управления («эффект памяти»).

При быстром выключении и включении с помощью настенного выключателя функция диммерного переключателя вступает в действие с самым теплым цветом света.

#### Описание работы светильника с пультом дистанционного управления

При включении лампы устанавливается сценарий освещения, последний раз заданный с помощью пульта дистанционного управления (функция памяти).

Режим синхронного управления несколькими осветительными приборами не предусмотрен.

#### Для поставки замены, новый пульт дистанционного управления может быть обучен следующим образом

Включите свет и в течение трех секунд нажмите и удерживайте кнопку ON. Лампа подтверждает соединение, мигая три раза.

#### Порядок работы с пультом дистанционного управления

1. On/Off

2. Режим:

1. Шаг: 2700K/ 2. Шаг: 4000K/ 3. Шаг: 6000K

3. Ночной свет

4. Таймер активации функции 60 секунд

5. & 7. Регулятор интенсивности освещения: В данном изделии реализована возможность ступенчатого регулирования. Кратковременное нажатие кнопки позволяет контролировать отдельные этапы процесса регулирования. Длительное нажатие указанной кнопки позволяет установить максимальный или минимальный уровень освещенности.

6. & 8. Цвет света: Цвет света регулируется поэтапно. Управление отдельными уровнями осуществляется кратковременным нажатием кнопки. Самая теплая или самая холодная цветовая настройка достигается быстрее при непрерывном нажатии кнопки

#### Заявление о соответствии

Компания Reality Leuchten GmbH, Gut Nierhof 17, D-59757 Arnsberg настоящим заявляет, что данный продукт соответствует Директиве ЕС 2014/53 / EU. Полный текст Декларации соответствия стандартам ЕС доступен по следующему интернет-адресу:

Перейти к статье R64293131 см. объяснение ниже <https://files.trio-lighting.com/ce-conformity/R64293131.pdf>

Перейти к статье R64303131 см. объяснение ниже <https://files.trio-lighting.com/ce-conformity/R64303131.pdf>

Перейти к статье R64293931 см. объяснение ниже <https://files.trio-lighting.com/ce-conformity/R64293931.pdf>

Перейти к статье R64303931 см. объяснение ниже <https://files.trio-lighting.com/ce-conformity/R64303931.pdf>

#### Descrierea modului în care funcționează lampa fără unitatea de control la distanță

Dacă lumina este aprinsă de la întrerupătorul principal/de perete, unitatea va furniza secvența de iluminare care a fost setată la ultima folosire a telecomenzii (efect de memorare).

Prin oprirea și pornirea rapidă cu ajutorul întrerupătorului de perete, funcția de variator intră în vigoare cu cea mai caldă culoare a luminii.

#### Descrierea modului în care funcționează lampa cu unitatea de control la distanță (telecomandă)

La aprinderea lămpii, este setat ultimul scenariu luminos setat cu telecomanda (funcție de memorie).

Nu este prevăzută comandarea sincronizată a mai multor lămpi.

#### Pentru livrarea de înlocuire, noua telecomandă poate fi învățată după cum urmează

Aprindeți lumina și în decurs de trei secunde apăsați și mențineți apăsat butonul ON. Lampa confirmă conexiunea prin clipirea de trei ori.

#### Utilizarea telecomenzii

1. Pornit/oprit

2. Mod:

1. Pasul: 2700K/ 2. Pasul: 4000K/ 3. Pasul: 6000K

3. Lumină de noapte

4. Funcție cronometru activare 60 secunde

5. & 7. Regulator de luminozitate: Ajustarea se efectuează în etape. Apăsând pentru un timp scurt, aveți posibilitatea să controlați etapele, individual. Apăsând butonul continuu, se obține luminozitate maximă sau minimă.

6. & 8. Culoarea luminii: Culoarea luminii este reglată în etape. Nivelurile individuale pot fi controlate prin apăsarea scurtă a butonului. Cea mai caldă sau cea mai rece setare a culorii este atinsă mai rapid prin apăsarea continuă a butonului.

#### Certificat de conformitate

Reality Leuchten GmbH, Gut Nierhof 17, D-59757 Arnsberg, declară prin prezenta că acest produs este în conformitate cu Directiva 2014/53/UE. Textul integral al declarației de conformitate UE este disponibil la următoarea adresă de internet:

Accesați articolul R64293131 vezi explicația de mai jos <https://files.trio-lighting.com/ce-conformity/R64293131.pdf>

Accesați articolul R64303131 vezi explicația de mai jos <https://files.trio-lighting.com/ce-conformity/R64303131.pdf>

Accesați articolul R64293931 vezi explicația de mai jos <https://files.trio-lighting.com/ce-conformity/R64293931.pdf>

Accesați articolul R64303931 vezi explicația de mai jos <https://files.trio-lighting.com/ce-conformity/R64303931.pdf>

## Описание как работи осветлението без дистанционното управление

Ако се включи чрез главния/стенния ключ, осветелният прибор изпълнява режима на осветление на който последно е настроен от дистанционното управление (ефект на запаметяване).

С бързото изключване и включване с помощта на стенния ключ функцията на димерния ключ влиза в действие с най-топлия цвят на светлината.

## Описание как работи осветлението с дистанционното управление

Когато лампата се включи, се задава последно зададеният с дистанционното управление светлинен сценарий (функция памет).

Синхронно управление на повече лампи не е предвидено.

## За доставка на заместящи устройства, новото дистанционно управление може да се научи както следва

Включете светлината и в рамките на три секунди натиснете и задръжте бутона ON. Лампата потвърждава връзката, като мига три пъти.

## Работа с дистанционното управление

1. Включване/Изключване

2. Режим:

1. Стъпка: 2700K/ 2. Стъпка: 4000K/ 3. Стъпка: 6000K

3. Нощно осветление

4. Функция на таймера за активиране 60 секунди

5. & 7. Регулатор на яркостта: Регулирането се извършва на етапи. Посредством натискане за кратко, могат да се контролират отделните етапи. Продължителното натискане на бутона води до достигане на максималната или минималната яркост.

6. & 8. Цвят на светлината: Цветът на светлината се регулира поетапно. Отделните нива могат да се управляват чрез кратко натискане на бутона. Най-топлата или най-студената цвятова настройка се постига по-бързо чрез продължително натискане на бутона.

## Декларация за съответствие

С настоящото, Reality Leuchten GmbH. Gut Nierhof 17, D-59757 Arnsberg, декларира, че този продукт е в съответствие с Директива 2014/53/ЕС. Пълният текст на ЕС декларацията за съответствие е на достъпен на адрес:

Отидете на Статия R64293131 вижте обяснението по-долу <https://files.trio-lighting.com/ce-conformity/R64293131.pdf>

Отидете на Статия R64303131 вижте обяснението по-долу <https://files.trio-lighting.com/ce-conformity/R64303131.pdf>

Отидете на Статия R64293931 вижте обяснението по-долу <https://files.trio-lighting.com/ce-conformity/R64293931.pdf>

Отидете на Статия R64303931 вижте обяснението по-долу <https://files.trio-lighting.com/ce-conformity/R64303931.pdf>

## Işığın uzaktan kumanda ünitesi olmadan nasıl çalıştığının açıklaması

Işık, ana şalter / duvar şalteri üzerinden açılırsa ünite, uzaktan kumanda kullanılarak en son ayarlanan aydınlatma durumunu sunar ( bellek etkisi).

Duvar şalteri ile hızlı bir şekilde kapatıp açarak, dimmer şalter fonksiyonu en sıcak ışık rengi ile devreye girer.

## Işığın uzaktan kumanda ünitesiyle nasıl çalıştığının açıklaması

Lamba açıldığında, uzaktan kumanda ile en son ayarlanan ışık senaryosu ayarlanır (hafıza fonksiyonu).

Birden fazla lambanın eş zamanlı olarak kumanda edilmesi öngörülmemiştir.

## Yedek teslimat durumunda, yeni uzaktan kumanda aşağıdaki şekilde öğretilebilir

Işığ<sup>1</sup>ı açın ve üç saniye içinde ON düğmesini basılı tutun.

Lamba, üç kez yanıp sönmekle bağlantıyı onaylar.

## Uzaktan kumandanın çalışması

1. Aç/Kapat

2. Mod:

1. Aşama: 2700K/ 2. Aşama: 4000K/ 3. Aşama: 6000K

3. Gece lambası

4. Aktivasyon zamanlayıcı fonksiyonu 60 saniye

5. & 7. Parlaklık düzenleyici: Ayar, kademeli olarak yapılır. Kısa bir süre için basarak, bireysel aşamaları kontrol etmek mümkündür. Düşmeye sürekli olarak basılması, maksimum veya minimum parlaklığa ulaşılmasıyla sonuçlanır.

6. & 8. Işık rengi: Işık rengi aşamalı olarak düzenlenir. Müncerit seviyeler düşmeye kısaca basılarak kontrol edilebilir. Düşmeye sürekli basarak en sıcak veya en soğuk renk ayarına daha hızlı ulaşılır.

## Uygunluk Taahhütnamesi

Reality Leuchten GmbH. Gut Nierhof 17, D-59757 Arnsberg, bu ürünün 2014/53/EU Yönergesine uygun olduğunu beyan eder. AB uygunluk beyanının tam metni aşağıdaki internet adresinde mevcuttur:

Makaleye Git R64293131 aşağıdaki açıklamaya bakın <https://files.trio-lighting.com/ce-conformity/R64293131.pdf>

Makaleye Git R64303131 aşağıdaki açıklamaya bakın <https://files.trio-lighting.com/ce-conformity/R64303131.pdf>

Makaleye Git R64293931 aşağıdaki açıklamaya bakın <https://files.trio-lighting.com/ce-conformity/R64293931.pdf>

Makaleye Git R64303931 aşağıdaki açıklamaya bakın <https://files.trio-lighting.com/ce-conformity/R64303931.pdf>

## A lámpatest távvezérlő nélküli használatának bemutatása

A f6-/fali kapcsolóról való bekapcsolás esetén a lámpatest abban a világítási módban kezd működni, amelyet a távvezérlő segítségével utoljára beállított (memória hataás).

A fali kapcsolóval történő gyors ki- és bekapcsolással a fényerőszabályozó funkció a legmelegebb fényszínnel lép működésbe.

## A lámpatest távvezérvélő való használatának bemutatása

A lámpa bekapcsolásakor a távirányítóval utoljára beállított világítási forgatókönyv kerül beállításra (memória funkció).

Több lámpatest egyidejű vezérlése nem lehetséges.

## A csereszállításhoz az új távirányítót a következőképpen lehet tanítani

Kapcsolja be a lámpát, és három másodpercen belül nyomja meg és tartsa lenyomva az ON gombot.

A lámpa háromszori felvillanással nyugtázza a kapcsolatot.

## A távvezérlő használata

1. Lejátszás/szünet

2. Üzem mód:

1. lépés: 2700K/ 2. lépés: 4000K/ 3. lépés: 6000K

3. Éjjeli fény

4. Aktiváló időzítő funkció 60 másodperc

5. & 7. A fényerő szabályozása: A beállított lépésekben történik. Rövid gombnyomással lehetőség van az egyes fokozatok vezérlésére. A gomb nyomva tartása lehetővé teszi a maximális vagy minimális fényerő elérését.

6. & 8. Fényszín: A fény színe fokozatosan szabályozható. Az egyes szintek a gomb rövid megnyomásával vezérelhetők. A legmelegebb vagy leghidegebb színbeállítás gyorsabban elérhető a gomb folyamatos nyomva tartásával.

## Megfelelőségi nyilatkozat

A Reality Leuchten GmbH. Gut Nierhof 17, D-59757 Arnsberg ezennel kijelenti, hogy ez a termék eleget tesz a 2014/53/EU irányelv előírásainak. Az EU-megfelelőségi nyilatkozat teljes szövege a következő webhelyen érhető el:

Ugrás a cikkre R64293131 lásd az alábbi magyarázatot <https://files.trio-lighting.com/ce-conformity/R64293131.pdf>

Ugrás a cikkre R64303131 lásd az alábbi magyarázatot <https://files.trio-lighting.com/ce-conformity/R64303131.pdf>

Ugrás a cikkre R64293931 lásd az alábbi magyarázatot <https://files.trio-lighting.com/ce-conformity/R64293931.pdf>

Ugrás a cikkre R64303931 lásd az alábbi magyarázatot <https://files.trio-lighting.com/ce-conformity/R64303931.pdf>

## Beskrivning av hur lampan fungerar utan fjärrkontrollen

Om ljuset tänds genom huvud-/väggströmbrytaren kommer fjärrkontrollens senaste inställning ställas in (minnesfunktion).

Genom att snabbt stänga av och sätta på väggströmbrytaren aktiveras dimmerfunktionen med den varmaste ljusfärgen.

## Beskrivning av hur lampan fungerar med fjärrkontrollen

När lampan slås på är det ljusscenario som senast ställdes in med fjärrkontrollen inställt (minnesfunktion).

Samtidig styrning av flera olika lampor är inte möjligt.

## För ersättningsleverans kan den nya fjärrkontrollen läras in på följande sätt

Slå på lampan och inom tre sekunder trycker du på och håller ned ON-knappen.

Lampan bekräftar anslutningen genom att blinka tre gånger.

## Hur du använder fjärrkontrollen

1. På/Av

2. Läge:

1. Steg: 2700K/ 2. Steg: 4000K/ 3. Steg: 6000K

3. Nattbelysning

4. Funktionstimerfunktion 60 sekunder

5. & 7. Reglering av ljusstyrka: Justeringen görs i steg. Genom att trycka in under en kort stund, är det möjligt att kontrollera de individuella stegen. Trycks knappen in permanent resulterar det i ximal eller minimal ljusstyrka.

6. & 8. Ljusfärg: Ljusfärgen regleras stegvis. De enskilda nivåerna kan styras genom att trycka kort på knappen. Den varmaste eller kallaste färginställningen uppnås snabbare om du trycker på knappen kontinuerligt.

## Deklaration om överensstämmelse

Reality Leuchten GmbH. Gut Nierhof 17, D-59757 Arnsberg, Tyskland, förklarar härmed att denna produkt överensstämmer med direktiv 2014/53/EU. Den fullständiga texten i EU-deklarationen om överensstämmelse finns på följande internetadress:

Gå till artikel R64293131 se förklaringen nedan <https://files.trio-lighting.com/ce-conformity/R64293131.pdf>

Gå till artikel R64303131 se förklaringen nedan <https://files.trio-lighting.com/ce-conformity/R64303131.pdf>

Gå till artikel R64293931 se förklaringen nedan <https://files.trio-lighting.com/ce-conformity/R64293931.pdf>

Gå till artikel R64303931 se förklaringen nedan <https://files.trio-lighting.com/ce-conformity/R64303931.pdf>



## Opis rada svjetiljke bez daljinskog upravljača

Ako se svjetiljka uključi preko glavne sklopke / zidne sklopke, uređaj izvršava scenarij rasvjete koji je zadnji put podešen s pomoću daljinskog upravljača (efekt memorije).

Genom att snabbt stänga from och sätta på väggströmbrytaren active dimmer functions with varmastе ljusfärgen.

## Opis rada svjetiljke s daljinskim upravljačem

Ako je svjetiljka uključena, postavlja se scenarij osvijetljenja koji je zadnji postavljen daljinskim upravljačem (funkcija memorije).

Sinkroni nadzor nad više rasvjetnih tijela nije osiguran.

### U slučaju isporuke zamjene, novi daljinski upravljač može se naučiti na sljedeći način

Uključite svjetlo i unutar tri sekunde pritisnite i držite tipku ON. Lampica potvrđuje vezu trepćući tri puta.

### Rad daljinskog upravljača

- Uključi / Isključi
- Način:
  - Korak: 2700K/ 2. Korak: 4000K/ 3. Korak: 6000K
- Noćno svjetlo
- Funkcija tajmera za aktiviranje 60 sekundi
- & 7. Regulator svjetline: Podešavanje se odvija u stadijima. Kratkim pritiskom moguće se upravljati pojedinačnim stadijima. Trajnim pritiskom gumba postiže se maksimalna ili minimalna svjetlina.

6. & 8. Svijetla boja: Regulacija se odvija u fazama. Pojedinačni stupnjevi mogu se kontrolirati kratkim pritiskom. Postavka najtoplije ili najhladnije boje postiže se brže kontinuiranim pritiskom na gumb.

### Izjava o sukladnosti

Reality Leuchten GmbH. Gut Nierhof 17, D-59757 Arnsberg, ovim izjavljuje da je ovaj proizvod sukladan s Direktivom 2014/53/EU. Cjelovit tekst izjave o sukladnosti EU dostupan je na sljedećoj mrežnoj adresi:

Idi na članak R64293131 pogledajte objašnjenje u nastavku <https://files.trio-lighting.com/ce-conformity/R64293131.pdf>

Idi na članak R64303131 pogledajte objašnjenje u nastavku <https://files.trio-lighting.com/ce-conformity/R64303131.pdf>

Idi na članak R64293931 pogledajte objašnjenje u nastavku <https://files.trio-lighting.com/ce-conformity/R64293931.pdf>

Idi na članak R64303931 pogledajte objašnjenje u nastavku <https://files.trio-lighting.com/ce-conformity/R64303931.pdf>

## Popis toho, ako svetlo funguje bez diaľkového ovládača

Ak je svetlo zapnuté prostredníctvom hlavného spínača/nástenného spínača, prístroj poskytne variant osvetlenia, ktorý bol nastavený pomocou diaľkového ovládača (pamätový efekt).

Genom att snabbt stänga from och sätta på väggströmbrytaren aktivny stmievač funkcií s varmastе ljusfärgen.

## Popis toho, ako svetlo funguje s diaľkovým ovládačom

Ak je svietidlo zapnuté, nastaví sa scenár osvetlenia naposledy nastavený pomocou diaľkového ovládača (funkcia pamäte).

Súbežné ovládanie viacerých svietidiel nie je možné.

### V prípade náhradnej dodávky je možné nové diaľkové ovládanie naučiť nasledovne

Zapnite svetlo a do troch sekúnd stlačte a podržte tlačidlo ON. Kontrolka potvrdí pripojenie trojitým bliknutím.

### Obsluha diaľkového ovládača

- Zap/Vyp
- Spôsob:
  - Krok: 2700K/ 2. Krok: 4000K/ 3. Krok: 6000K
- Nočné svetlo
- Funkcia časovača aktivácie 60 sekúnd
- & 7. Regulator jas: Nastavenie sa uskutočňuje v stupňoch. Krátkym stlačením je možné ovládať jednotlivé stupne. Dlhším stlačením tlačidla dôjde k dosiahnutiu maximálneho alebo minimálneho jas.

6. & 8. Farba svetla: Regulácia prebieha po etapách. Jednotlivé stupne je možné ovládať krátkym stlačením. Najteplejšie alebo najchladnejšie nastavenie farieb sa dosiahne rýchlejšie nepretržitým stlačením tlačidla.

### Prehľadanie o zhode

Spoločnosť Reality Leuchten GmbH. Gut Nierhof 17, D-59757 Arnsberg týmto prehlasuje, že jej produkt je v súlade so smernicou 2014/53/EÚ. Celý text prehlásenia o zhode s EÚ je dostupný na nasledujúcej internetovej adrese:

Prejdite na článok R64293131 pozri vysvetlenie nižšie <https://files.trio-lighting.com/ce-conformity/R64293131.pdf>

Prejdite na článok R64303131 pozri vysvetlenie nižšie <https://files.trio-lighting.com/ce-conformity/R64303131.pdf>

Prejdite na článok R64293931 pozri vysvetlenie nižšie <https://files.trio-lighting.com/ce-conformity/R64293931.pdf>

Prejdite na článok R64303931 pozri vysvetlenie nižšie <https://files.trio-lighting.com/ce-conformity/R64303931.pdf>

## Opis delovanja luči brez enote za daljinsko upravljanje

Če se luč prižge s pomočjo glavnega stikala/stenskega stikala, enota omogoča isti scenarij osvetlitve, kot je bil nastavljen ob zadnji uporabi enote za daljinsko upravljanje (spominski učinek).

Genom att snabbt stänga from och sätta på väggströmbrytaren aktivne funkcije zatemnitve z varmastе ljusfärgen.

## Opis delovanja luči z enoto za daljinsko upravljanje

Če je svetilka prižgana, se nastavi svetlobni scenarij, ki je bil nazadnje nastavljen z daljinskim upravljalnikom (funkcija pomnilnika).

Sinhrono upravljanje več luči ni na voljo.

### V primeru nadomestne dostave je mogoče nov daljinski upravljalnik naučiti na naslednji način

Prižgite luč in v treh sekundah pritisnite in držite gumb VKLOP. Lučka potrdi povezavo s trikratnim utripom.

### Delovanje daljinskega upravljalnika

- Vklop/lzklop
- Način:
  - korak: 2700K/ 2. korak: 4000K/ 3. korak: 6000K
- Nočna lučka
- Funkcija časovnika za vklop 60 sekund
- & 7. Uravnavanje svetlosti: Prilagoditev se odvija po stopnjah. Če pritiskate na gumb za krajši čas, lahko tako nadzorujete posamezne stopnje. Če na gumb pritisnete za dlje časa, se doseže minimalna ali maksimalna svetlost.

6. & 8. Svetla barva: Regulacija poteka stopenjsko. Posamezne stopnje lahko upravljate s kratkim pritiskom. Nastavitev najtoplejše ali najhladnejše barve dosežete hitreje z neprekinjenim pritiskom na gumb.

### Izjava o skladnosti

Reality Leuchten GmbH. Gut Nierhof 17, D-59757 Arnsberg s tem izjavlja, da je ta izdelek skladen z Direktivo 2014/53/EU. Polno besedilo EU izjave o skladnosti je na voljo na naslednjem spletnem naslovu:

Pojdi na članek R64293131 glejte spodnjo razlago <https://files.trio-lighting.com/ce-conformity/R64293131.pdf>

Pojdi na članek R64303131 glejte spodnjo razlago <https://files.trio-lighting.com/ce-conformity/R64303131.pdf>

Pojdi na članek R64293931 glejte spodnjo razlago <https://files.trio-lighting.com/ce-conformity/R64293931.pdf>

Pojdi na članek R64303931 glejte spodnjo razlago <https://files.trio-lighting.com/ce-conformity/R64303931.pdf>

## Descrição de como a luz funciona sem a unidade de controlo remoto

Se a luz for ligada através do interruptor principal / interruptor de parede, a unidade fornece o cenário de iluminação definido da última vez em que a unidade de controlo remoto foi usada (efeito de memória).

Genom att snabbt stänga from och sätta på väggströmbrytaren active dimmer funciona com o varmastе ljusfärgen.

## Descrição de como a luz funciona com a unidade de controlo remoto

Se a lâmpada estiver acesa, é definido o último cenário de iluminação definido com o controle remoto (função de memória).

Não é previsto o controlo síncrono de várias lâmpadas.

### No caso de uma entrega de substituição, o novo controle remoto pode ser ensinado da seguinte forma

Acenda a luz e dentro de três segundos pressione e segure o botão ON. A lâmpada confirma a conexão piscando três vezes.

### Operação do controlo remoto

- Ligar/Desligar
- Modo:
  - Passo: 2700K/ 2. Passo: 4000K/ 3. Passo: 6000K
- Luz noturna
- Função de timer de ativação 60 segundos
- & 7. Regulator de brilho: O ajuste ocorre por etapas. Premindo por um curto período de tempo, é possível controlar as fases individuais. Premir o botão permanentemente resulta no brilho máximo ou mínimo.

6. & 8. Cor clara: A regulagem ocorre em etapas. Os estágios individuais podem ser controlados pressionando brevemente. A configuração de cor mais quente ou mais fria é alcançada mais rapidamente pressionando continuamente o botão.

### Declaração de Conformidade

Reality Leuchten GmbH. Gut Nierhof 17, D-59757 Arnsberg, declara que este produto está em conformidade com a Diretiva 2014/53/UE. O texto integral da declaração UE de conformidade está disponível no seguinte endereço Internet:

Ir para o artigo R64293131 veja a explicação abaixo <https://files.trio-lighting.com/ce-conformity/R64293131.pdf>

Ir para o artigo R64303131 veja a explicação abaixo <https://files.trio-lighting.com/ce-conformity/R64303131.pdf>

Ir para o artigo R64293931 veja a explicação abaixo <https://files.trio-lighting.com/ce-conformity/R64293931.pdf>

Ir para o artigo R64303931 veja a explicação abaixo <https://files.trio-lighting.com/ce-conformity/R64303931.pdf>

## Opis kako svetlo radi bez daljinskog upravljača

Ako se svetlo pali preko glavnog prekidača / zidnog prekidača, jedinica daje svetlosni scenarij koji je zadnji put podešen daljinskim upravljačem (memorijski efekat).

Genom att snabbt stänga od och sätta na väggströmbrytaren aktivne dimer funkcije s varmaste ljusfärgen.

## Opis kako svetlo radi sa daljinskim upravljačem

Ako je lampa upaljena, podešen je zadnji scenarij osvjetljenja daljinskim upravljačem (funkcija memorije).

Sinhronizovana kontrola nekoliko svetiljki nije moguća.

### U slučaju zamjenske isporuke, novi daljinski upravljač se može naučiti na sljedeći način

Upalite svetlo i u roku od tri sekunde pritisnite i držite tipku ON. Lampica potvrđuje vezu treperi tri puta.

### Rad sa daljinskim upravljačem

1. UKljučeno/Isključeno

2. Način rada:

1. Korak: 2700K/ 2. Korak: 4000K/ 3. 6000K

3. Noćno svetlo

4. Funkcija tajmera za aktiviranje 60 sekundi

5. & 7. Regulator jačine svetla: Podešavanje se odvija u etapama. Pritiskom na kratak period, moguće je kontrolisati pojedine etape. Stalnim pritiskom na dugme dostiže se maksimalna ili minimalna jačina svetla.

6. & 8. Boja svetla: Regulacija se odvija u fazama. Pojedinačne faze se mogu kontrolisati kratkim pritiskom. Najtoplija ili najhladnija postavka boje se postiže brže neprekidnim pritiskom na dugme.

### Deklaracija o usklađenosti

Reality Leuchten GmbH. Gut Nierhof 17, D-59757 Arnsberg, ovim izjavljuje da je ovaj proizvod usklađen sa Direktivom 2014/53/EU. Puni tekst deklaracije o usklađenosti EU raspoloživ je na sljedećoj internet adresi:

Idite na članak R64293131 pogledajte objašnjenje u nastavku <https://files.trio-lighting.com/ce-conformity/R64293131.pdf>

Idite na članak R64303131 pogledajte objašnjenje u nastavku <https://files.trio-lighting.com/ce-conformity/R64303131.pdf>

Idite na članak R64293931 pogledajte objašnjenje u nastavku <https://files.trio-lighting.com/ce-conformity/R64293931.pdf>

Idite na članak R64303931 pogledajte objašnjenje u nastavku <https://files.trio-lighting.com/ce-conformity/R64303931.pdf>

## Aprašymas, kaip šviesa veikia be nuotolinio valdymo pulto

Jei šviesa įjungiama per pagrindinį jungiklį / sienos jungiklį, įrenginio šviesa yra ta, kuri paskutinį kartą buvo nustatyta nuotolinio valdymo pultu (atminties efektas).

Genom att snabbt stänga from och sätta på väggströmbrytaren aktyvus reguliatorius veikia su varmaste ljusfärgen.

## Aprašymas, kaip šviesa veikia su nuotolinio valdymo pultu

Jei lemputė įjungta, nustatomas paskutinis nuotolinio valdymo pulteliu nustatytas apšvietimo scenarijus (atminties funkcija).

Sinchroninis kelių apšvietimų valdymas nėra numatytas.

### Jei pristatomas pakaitinis nuotolinio valdymo pultas, jį galima išmokyti taip

Įjunkite šviesą ir per tris sekundes paspauskite ir palaikykite ON mygtuką. Lemputė patvirtina ryšį sumirksėjusi tris kartus.

### Nuotolinio pulto valdymas

1. Įjungimas (ON) / išjungimas (OFF)

2. Režimas:

1. žingsnis: 2700K/ 2. žingsnis: 4000K/ 3. žingsnis: 6000K

3. Naktinis apšvietimas

4. Įjungimo laikmačio funkcija 60 sekundžių

5. & 7. Ryškumo reguliatorius: Regulavimas vyksta etapais. Trumpai paspaudus, galima valdyti individualius etapus. Nuolat spausdami mygtuką, nustatysite didžiausią arba mažiausią ryškumą.

6. & 8. Šviesos spalva: regulavimas vyksta etapais. Atskirus etapus galima valdyti trumpai paspaudus. Šilčiausias arba šalčiausias spalvos nustatymas pasiekiamas greičiau nuolat spaudžiant mygtuką.

### Atitikties deklaracija

„Reality Leuchten GmbH“ Gut Nierhof 17, D-59757 Arnsberg, pareiškia ir patvirtina, kad šis prietaisas atitinka direktyvos 2014/53/ES nuostatas. Pilną ES atitikties deklaracijos tekstą rasite adresu

Eikite į straipsnį R64293131 žr. toliau pateiktą paaiškinimą <https://files.trio-lighting.com/ce-conformity/R64293131.pdf>

Eikite į straipsnį R64303131 žr. toliau pateiktą paaiškinimą <https://files.trio-lighting.com/ce-conformity/R64303131.pdf>

Eikite į straipsnį R64293931 žr. toliau pateiktą paaiškinimą <https://files.trio-lighting.com/ce-conformity/R64293931.pdf>

Eikite į straipsnį R64303931 žr. toliau pateiktą paaiškinimą <https://files.trio-lighting.com/ce-conformity/R64303931.pdf>

## Valgusti kasutamine ilma kaugjuhtimisuldita

Valgusti sisselülitamisel pealülitli / seinalülitli kaudu käivitub viimati kaugjuhtimisulditi kaudu valitud valgustuselok (mäluefekt).

Genom att snabbt stänga alates och sätta på väggströmbrytaren aktivne dimmer töötab koos varmaste ljusfärgeniga.

## Valgusti kasutamine kaugjuhtimisulditi kasutamisel

Kui lamp on sisse lülitatud, seatakse kaugjuhtimisuldiga viimati seadistatud valgustuse stsenaarium (mälufunktsioon).

Mitme valgusti sünkroonjuhtimine ei ole ette nähtud.

### Asendustarne korral saab uut pulti õpetada järgmiselt

Lülitage tuli sisse ja vajutage kolme sekundi jooksul ON nuppu ja hoidke seda all.

Lamp kinnitab ühenduse loomist kolm korda vilgutades.

### Kaugjuhtimisulditi kasutamine

1. Sisse/välja

2. Režiim:

1. Samm: 2700K/ 2. Samm: 4000K/ 3. Samm: 6000K

3. Öövalgus

4. Aktiveerimise taimeris funktsioon 60 sekundit

5. & 7. Heleduse regulaator: reguleerimine toimub astmeliselt. Lühiajaliselt vajutades saab heledust juhtida üksikute astmete kaupa. Nupu püsiv vajutamine annab tulemuseks maksimaalse või minimaalse heleduse.

6. & 8. Hele värv: reguleerimine toimub etapiivisiliselt. Üksikuid etappe saab juhtida, vajutades lühidalt. Kõige soojem või külmem värviseade saavutatakse kiiremini, kui vajutate nuppu pidevalt.

### Vastavusdeklaratsioon

Reality Leuchten GmbH. Gut Nierhof 17, D-59757 Arnsberg kinnitab, et toode vastab direktiivile 2014/53/EL. EL-i vastavusdeklaratsiooni täistekst on saadaval veebilehel:

Mine artikli juurde R64293131 vaata selgitust allpool <https://files.trio-lighting.com/ce-conformity/R64293131.pdf>

Mine artikli juurde R64303131 vaata selgitust allpool <https://files.trio-lighting.com/ce-conformity/R64303131.pdf>

Mine artikli juurde R64293931 vaata selgitust allpool <https://files.trio-lighting.com/ce-conformity/R64293931.pdf>

Mine artikli juurde R64303931 vaata selgitust allpool <https://files.trio-lighting.com/ce-conformity/R64303931.pdf>

## Beskrivelse af hvordan lyset fungerer uden anvendelse af fjernbetjeningen

Hvis lampen tændes via hovedafbryderen / vægkontakten, vil enheden automatisk vælge og gengive den lysopsætning, som sidst blev indstillet ved anvendelse af fjernbetjeningen (hukommelseeffekt).

Du kan hurtigt slå fra og sætte på vægstrømbrytaren, og den aktive lysdæmper fungerer med den varmeste lysfarve.

## Beskrivelse af hvordan lyset fungerer ved hjælp af fjernbetjeningen

Hvis lampen er tændt, indstilles lysscenariet sidst indstillet med fjernbetjeningen (hukommelsesfunktion).

Den synkron kontrol for adskillige lys er ikke forudset.

### Ved erstatningslevering kan den nye fjernbetjening indlæres på følgende måde

Tænd lyset, og inden for tre sekunder skal du trykke på ON-knappen og holde den nede.

Lampen bekræfter forbindelsen ved at blinke tre gange.

### Betjening af fjernbetjeningen

1. Til/Frau

2. Modus:

1. Trin: 2700K / 2. Trin: 4000K / 3. Trin: 6000K

3. Natbelysning

4. Funktionstimerfunktion 60 sekunder

5. & 7. Lysstyrkeregulator: Ændringen foregår trinvis. Ved at trykke kortvarigt, er det muligt at styre de enkelte trin. Ved at holde knappen trykket ned, vil det bevirke at man enten opnår den maksimale eller minimale lysstyrke.

6. & 8. Lys farve: Reguleringen foregår etapevis. De enkelte trin kan styres ved et kort tryk. Den varmeste eller koldeste farveindstilling opnås hurtigere ved at trykke konstant på knappen.

### Overensstemmelseserklæring

Reality Leuchten GmbH, Gut Nierhof 17, D-59757 Arnsberg, erklærer hermed, at dette produkt er i overensstemmelse med direktiv 2014/53/EU. Den komplette tekst fra overensstemmelseserklæringen for EU er tilgængelig på den følgende internetadresse:

Gå til artikel R64293131 se forklaringen nedenfor <https://files.trio-lighting.com/ce-conformity/R64293131.pdf>

Gå til artikel R64303131 se forklaringen nedenfor <https://files.trio-lighting.com/ce-conformity/R64303131.pdf>

Gå til artikel R64293931 se forklaringen nedenfor <https://files.trio-lighting.com/ce-conformity/R64293931.pdf>

Gå til artikel R64303931 se forklaringen nedenfor <https://files.trio-lighting.com/ce-conformity/R64303931.pdf>

### Beskrivelse av hvordan lyset fungerer uten fjernkontrollen

Hvis lyset slås av via hovedbryteren/veggbryteren, vil enheten bruke belysningsscenariet som sist ble angitt med fjernkontrollen (minneeffekt).

Du kan raskt slå fra og sette på veggstrømbrytaren aktiv dimmer funksjoner med varmeste ljusfargen.

### Beskrivelse av hvordan lyset fungerer med fjernkontrollen

Hvis lampen er slått på, stilles belysningsscenariet sist inn med fjernkontrollen (minnefunksjon).

Synkron kontroll av flere lys er ikke forutsett.

#### Ved erstatningslevering kan den nye fjernkontrollen læres inn på følgende måte

Slå på lyset og innen tre sekunder trykk og hold inne PÅ-knappen.

Lampen bekrefter forbindelsen ved å blinke tre gange

#### Bruk av fjernkontrollen

1. Av/På

2. Modus:

1. Trinn: 2700K / 2. Trinn: 4000K / 3. Trinn: 6000K

3. Natthlys

4. Aktiviseringstidsfunksjon 60 sekunder

5. & 7. Lysstyrke-regulator: Justeringen finner sted i stadier. Ved å trykke i en kort periode er det mulig å kontrollere de individuelle trinnene. Hold knappen inne for å oppnå maksimal eller minimal lysstyrke.

6. & 8. Lys farge: Reguleringen skjer trinnvis. De enkelte trinnene kan styres ved å trykke kort. Den varmeste eller kaldeste fargeinnstillingen nås raskere ved å trykke kontinuerlig på knappen.

#### Samsvarserklæring

Reality Leuchten GmbH. Gut Nierhof 17, D-59757 Arnsberg, erklærer herved at dette produktet er i samsvar med direktiv 2014/53/EU. Den komplette teksten til EF-samsvarserklæringen er tilgjengelig på følgende Internett-adresse:

Gå til artikkel R64293131 se forklaringen nedenfor <https://files.trio-lighting.com/ce-conformity/R64293131.pdf>

Gå til artikkel R64303131 se forklaringen nedenfor <https://files.trio-lighting.com/ce-conformity/R64303131.pdf>

Gå til artikkel R64293931 se forklaringen nedenfor <https://files.trio-lighting.com/ce-conformity/R64293931.pdf>

Gå til artikkel R64303931 se forklaringen nedenfor <https://files.trio-lighting.com/ce-conformity/R64303931.pdf>

### Opis funkcije bez daljinskog upravljača

Ako se svetiljka uključuje preko glavnog prekidača/zidnog prekidača, aktiviraće se scenario osvetljenja koji je poslednji podešen pomoću daljinskog upravljača (efekat memorije).

Genom att snabbt stänga fr om och sätta på va ggströmbrytaren aktivne dimer funktionje sa varmaste ljusfargen.

### Opis funkcije sa daljinskim upravljačem

Ako je lamp a uključena, podešen je poslednji scenario osvetlje nja pomoću daljinskog upravljača (funkcija memorije).

Sinhronizovana kontrola više svetiljki nije moguća.

#### У случају заменске испоруке, нови даљински управљач се може научити на следећи начин

Укључите светло и у року од три секунде притисните и држите дугме ОН.

Лампица потврђује везу трепери три пута.

#### Рукovanje далјинским управљачем

1. Уклј./Isklј.

2. Режим:

1. Корак: 2700К / 2. Корак: 4000К / 3. Корак: 6000К

3. Ноћно светло

4. Функција тајмера за активирање 60 секунди

5. & 7. Регулатор осветљености: Регулација се врши постепено. Кратким притиском се могу активирати појединачни степени. Трајним притискањем тастера се постиже максимум одн. minimum осветљености.

6. & 8. Боја светла: Регулација се одвија у фазама. Појединачне фазе се могу контролисати кратким притиском. Континуираним притиском на дугме брже се постиже најтоплија или најхладнија поставка боје.

#### Декларација о усклађености

Reality Leuchten GmbH. Gut Nierhof 17, D-59757 Arnsberg, овим изјављује да је овај производ усклађен са Директивом 2014/53/EU. Пуні текст декларације о усклађености ЕУ на raspolaganju је на следећој интернет адреси:

Иди на чланак R64293131 погледајте објашњење у наставку <https://files.trio-lighting.com/ce-conformity/R64293131.pdf>

Иди на чланак R64303131 погледајте објашњење у наставку <https://files.trio-lighting.com/ce-conformity/R64303131.pdf>

Иди на чланак R64293931 погледајте објашњење у наставку <https://files.trio-lighting.com/ce-conformity/R64293931.pdf>

Иди на чланак R64303931 погледајте објашњење у наставку <https://files.trio-lighting.com/ce-conformity/R64303931.pdf>

### Apraksts par to, kā gaismeklis darbojas bez tālvadības pults

Gaismeklis tiek ieslēgts ar galveno slēdzi/sienas slēdzi, tas darbojas tajā apgaismojuma kompozīcijā, kas ar tālvadības pults palīdzību uzstādīta kā pēdējā (atmiņas efekts).

Genom att snabbt stänga no och sätta på väggströmbrytaren aktiväs dimmer funktionja ar varmaste ljusfargen.

### Apraksts par to, kā gaismeklis darbojas ar tālvadības pulti

Ja lampiņa ir ieslēgta, tiek iestatīts pēdējais ar tālvadības pulti iestatītais apgaismojuma scenārijs (atmiņas funkcija).

Vairāku gaismekļu sinhronā vadība netiek nodrošināta.

#### Nomaņas piegādes gadījumā jauno tālvadības pulti var iemācīt šādi

Ieslēdziet gaismu un trīs sekunžu laikā nospiediet un turiet pogu ON.

Lampa apstiprina savienojumu, trīs reizes mirgojot.

#### Tālvadības pults lietošana

1. Ijungimas (ON) / Išjungimas (OFF)

2. Režims:

1. solis: 2700K / 2. solis: 4000K / 3. solis: 6000K

3. Naktinis apšvietimas

4. Aktivizēšanas taimera funkcija 60 sekundes

5. & 7. Spilgtuma regulēšana: Regulēšana notiek pakāpju veidā. Īslaicīgi nospiežot, iespējams vadīt atsevišķās pakāpes. Ja poga tiek turēta nospiesta, tiek sasniegts maksimālais vai minimālais spilgtums.

6. & 8. Gaismas krāsa: regulēšana notiek pakāpeniski. Atsevišķus posmus var kontrolēt, īsi nospiežot. Siltākā vai aukstākā krāsas iestatījums tiek sasniegts ātrāk, nepārtraukti nospiežot pogu.

#### Atbilstības deklarācija

Reality Leuchten GmbH. Gut Nierhof 17, D-59757 Arnsberga, ar šo deklarē, ka šis izstrādājums atbilst direktīvai Nr. 2014/53/EU. Pilns ES atbilstības deklarācijas teksts ir pieejams šādā interneta adresē:

Dodieties uz rakstu R64293131 skatiet paskaidrojumu zemāk <https://files.trio-lighting.com/ce-conformity/R64293131.pdf>

Dodieties uz rakstu R64303131 skatiet paskaidrojumu zemāk <https://files.trio-lighting.com/ce-conformity/R64303131.pdf>

Dodieties uz rakstu R64293931 skatiet paskaidrojumu zemāk <https://files.trio-lighting.com/ce-conformity/R64293931.pdf>

Dodieties uz rakstu R64303931 skatiet paskaidrojumu zemāk <https://files.trio-lighting.com/ce-conformity/R64303931.pdf>

### Опис того, як працює світильник без пульта дистанційного керування

Якщо світло вмикається за допомогою головного вимикача / настінного вимикача, пристрій надає сценарій освітлення, який востаннє був встановлений за допомогою пульта дистанційного керування (ефект пам'яті).

Genom att snabbt stänga from och sätta på väggströmbrytaren active dimmer functions with varmaste ljusfargen.

### Опис того, як працює світильник з пультом дистанційного керування

Якщо лампа увімкнена, встановлюється останній встановлений за допомогою пульта дистанційного керування сценарій освітлення (функція пам'яті).

Синхронне управління кількома точками освітлення не передбачається.

#### У разі доставки на заміну новий пульт дистанційного керування можна навчити наступним чином

Увімкніть світло та протягом трьох секунд натисніть і утримуйте кнопку ON.

Лампа підтверджує підключення, блимаючи тричі.

#### Робота пульта дистанційного керування

1. Увімкнено вимкнено

2. Режим:

Крок: 2700К / 2. Крок: 4000К / 3. Крок: 6000К

3. Нічне світло

4.

5. & 7. Регулятор яскравості: Регулювання відбувається поетапно. Натисканням протягом короткого періоду можна контролювати окремі етапи. Постійне натискання кнопки призводить до досягнення максимальної або мінімальної яскравості.

6. & 8. Світлий колір: Регулювання відбувається поетапно. Коротким натисканням можна керувати окремими етапами. Налаштування найтеплішого або найхолоднішого кольору досягається швидше, якщо постійно натискати кнопку.

#### Декларація про відповідність

Цим, Reality Leuchten GmbH. Gut Nierhof 17, D-59757 Arnsberg, заявляє, що цей продукт відповідає Директиві 2014/53 / EC. Повний текст декларації відповідності EC доступний за такою інтернет-адресою:

Перейти до статті R64293131 дивіться пояснення нижче <https://files.trio-lighting.com/ce-conformity/R64293131.pdf>

Перейти до статті R64303131 дивіться пояснення нижче <https://files.trio-lighting.com/ce-conformity/R64303131.pdf>

Перейти до статті R64293931 дивіться пояснення нижче <https://files.trio-lighting.com/ce-conformity/R64293931.pdf>

Перейти до статті R64303931 дивіться пояснення нижче <https://files.trio-lighting.com/ce-conformity/R64303931.pdf>