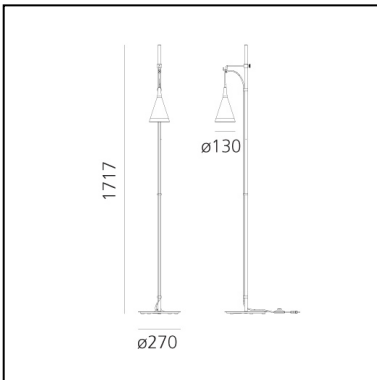


# Vigo Reading Floor

David Chipperfield



IP20 



## LUMINAIRE

- Watt: **6,8W**
- Lichtstrom (lm): **350lm**
- CCT: **3000K**

## BESCHREIBUNG

Die Leuchte Vigo wurde als Prototyp Conica entwickelt. "Angesichts des häuslichen Ambiente interpretiert Vigo einen bekannten Typ neu und beginnt bei der Idee einer Leuchte alten Stils mit einem klassischen Leuchtschirm, der die Lichtquelle in einer Kegelform enthält."Vigo besteht aus zwei Kegeln, einer innerhalb des anderen und jeder in einem anderen Material. Der innere Konus ist aus schwarzem Metall, während der Äußere aus geblasenem, transparentem Borosilikatglas ist. Die beiden Kegel erzeugen einen ästhetischen Kontrast, um gemeinsam Form zu geben, das Licht auszurichten und zu verteilen. Die Familie Vigo besteht aus drei Varianten: Steh-, Wand- und Hängeleuchte, die zusammen ein vollständiges Beleuchtungssystem bilden. In der Stehversion kann der Diffusor durch ein Verriegelungssystem in der Höhe eingestellt werden.

**ARTIKELNUMMER: 1941030A**

## FUNKTIONEN

- Artikelnummer: **1941030A**
- Farbe: **Schwarz**
- Installation: **Stehleuchte**
- Material: **Borosilicate glass, aluminum, steel**
- Serie: **Design Collection**
- Anwendungsbereich: **Innenbeleuchtung**
- design: **David Chipperfield**

## DIMENSION

- Breite: **cm 27**
- Höhe: **cm 180**
- Durchmesser Fuß: **cm 27**

## LICHTQUELLEN NICHT ENTHALTEN

- Kategorie: **LED RETROFIT**
- Anzahl: **1**
- Watt: **6,8W**
- Sockel: **GU10**
- Farbtemperatur(K): **3000K**
- Service Life: **L70(6K) > 25000h**