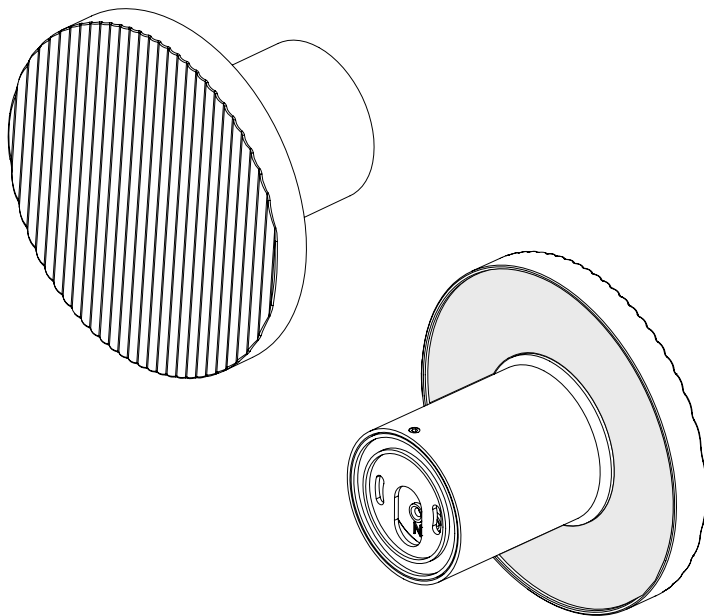
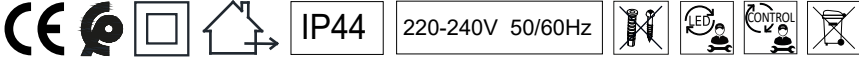


hover
barcelona lights

ARID A/01





- Todos los productos están fabricados siguiendo las normas de seguridad y electromagnetismo de Europa: IEC 60598 y marcado CE.
- All products are manufactured according to European safety and electromagnetic standards: IEC 60598 and CE marking.
- Tous les produits sont fabriqués conformément aux normes européennes en matière de sécurité et d'électromagnétisme : IEC 60598 et portent le marquage CE.
- Alle Produkte werden gemäß den europäischen Sicherheits- und elektromagnetischen Normen hergestellt: IEC 60598 und CE-gekennzeichnet.

يتم تصنيع جميع المنتجات وفقاً لمعايير السلامة والكهرومغناطيسية في أوروبا: IEC 60598 وعلامة CE.



•Luminaria en que la protección contra los choques eléctricos no recae únicamente sobre el aislamiento principal, sino que comprende medidas de seguridad suplementarias, tales como el doble aislamiento o el aislamiento reforzado y en las que no existen medios de puesta a tierra de protección o dependencia de las condiciones de la instalación.

•Luminaire in which the protection against electric shock does not rely solely on the main insulation, but includes additional safety measures, such as double insulation or reinforced insulation, and in which there are no means of protective grounding or dependence on the installation conditions.

•Luminaire dans lequel la protection contre les chocs électriques n'est pas seulement assurée par l'isolation principale, mais comprend des mesures de sécurité supplémentaires telles que la double isolation ou l'isolation renforcée, et dans lequel il n'y a pas de moyens de mise à la terre de protection ou de dépendance des conditions d'installation.

•Leuchte, bei der der Schutz gegen elektrischen Schlag nicht nur durch die Hauptisolierung gewährleistet ist, sondern zusätzliche Sicherheitsmaßnahmen wie doppelte Isolierung oder verstärkte Isolierung umfasst und bei der keine Mittel zur Schutzerdung oder Abhängigkeit von den Installationsbedingungen vorhanden sind.

وحدة إنارة لا تقتصر فيها الحماية ضد الصدمات الكهربائية على العزل الرئيسي فحسب، بل تتضمن تدابير أمان إضافية، مثل العزل المزدوج أو العزل المعزز والتي لا توجد فيها وسيلة للتأريض الوقائي أو الاعتماد على ظروف



- Adecuado para uso en exteriores.
- Suitable for wet locations.
- Convient aux endroits humides.
- Geeignet für Feuchträume.

ي.ج.راخ لدا م ادخت س ات ال ة ب س ان م

IP44

•Protegida contra la penetración de cuerpos sólidos mayores de 1 mm. Protegida contra las salpicaduras.

•Protected against penetration by solids larger than 1 mm. Protected against splashes.

•Protégé contre la pénétration de solides de plus de 1 mm. Protégé contre les projections.

•Geschützt gegen das Eindringen von Feststoffen, die größer als 1 mm sind. Geschützt gegen Spritzwasser.

محمية ضد اختراق المواد الصلبة الأكبر من 1 مم
محمي ضد تآثر السوائل



- No se suministran los tornillos ni tacos de fijación.
- Fastening screws and wall anchorage are not supplied.
- Les vis de fixation et l'ancrage mural ne sont pas fournis.
- Befestigungsschrauben und Wandverankerungen sind nicht im Lieferumfang enthalten.

لا يتم توفير براغي التثبيت والتثبيت على الحائط



- Mecanismo de control reemplazable por un profesional.
- Control mechanism replaceable by a professional.
- Mécanisme de contrôle remplaçable par un professionnel.
- Der Steuermechanismus kann von einem Fachmann ausget

آلية التحكم قابلة للاستبدال بواسطة متخصص.



- Fuente de luz reemplazable por un profesional.
- Replaceable light source by a professional.
- Source lumineuse remplaçable par un professionnel.
- Die Lichtquelle kann von einem Fachmann ausgetauscht werden.

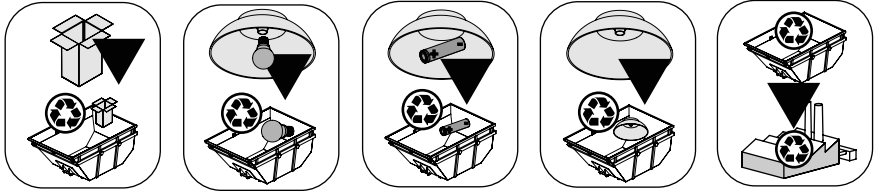
مصدر الضوء قابل للاستبدال بواسطة متخصص



- El símbolo de la papelera tachada en el aparato o en el embalaje, indica que el producto al final de su vida deberá eliminarse por separado de los demás desechos.
- The crossed-out garbage can symbol on the appliance or on the packaging indicates that the product at the end of its life must be disposed of separately from other waste.
- Le symbole de la poubelle barrée sur l'appareil ou sur l'emballage indique que le produit en fin de vie doit être éliminé séparément des autres déchets.
- Das Symbol der durchgestrichenen Mülltonne auf dem Gerät oder auf der Verpackung weist darauf hin, dass das Altprodukt getrennt von anderen Abfällen entsorgt werden muss.

يشير رمز سلة المهملات المشطوب عليه على الجهاز أو على العبوة إلى أنه يجب التخلص من المنتج في نهاية عمره الافتراضي بشكل منفصل عن النفايات الأخرى

RAEE
6616
WEEE
19406
DE 59577143



•Mantenimiento

Utilice un paño de algodón ligeramente humedecido para la limpieza.

En caso de mal funcionamiento o daños, póngase en contacto con el vendedor de la lámpara.

•Maintenance

Use a slightly-wet cotton cloth for cleaning.

In case of malfunction or damage, please contact the retailer who sold the lamp.

•Entretien

Pour nettoyer le luminaire, utilisez un chiffon en coton légèrement humidifié d'eau.

En cas d'incident ou de défaillance du luminaire, contactez directement l'établissement où vous l'avez acheté.

•Instandhaltung

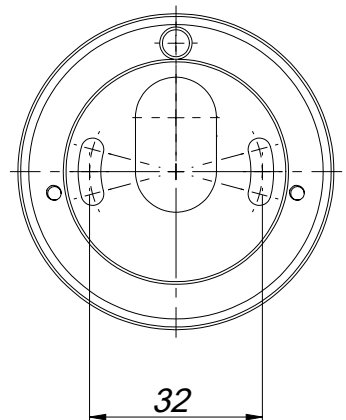
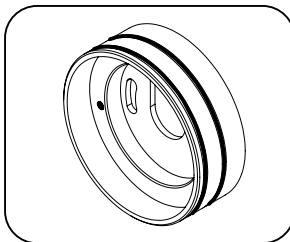
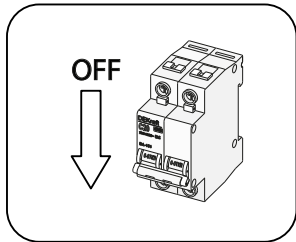
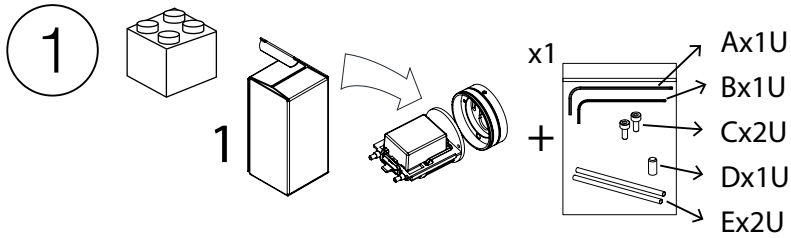
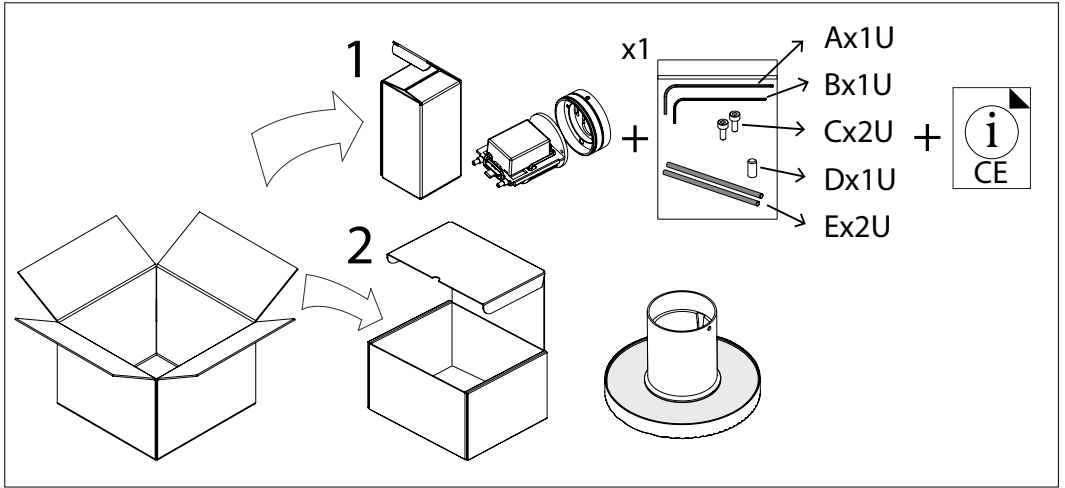
Zur Reinigung der Leuchte nutzen Sie einen leicht angefeuchteten Baumwoll-Lappen.

Im Falle des Ausfalls oder einer Fehlfunktion der Leuchte setzen Sie sich direkt mit dem Unternehmen in Verbindung bei dem Sie die Leuchte bezogen haben.

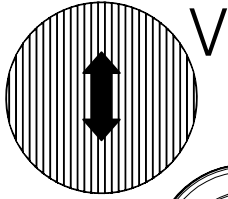
الصيانة

لتنظيف وحدة الإنارة، استخدم قطعة قماش قطنية مبللة قليلاً بالماء.

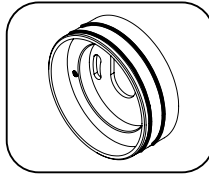
في حالة حدوث عطل أو مشكلة بوحدة الإنارة، تواصل مباشرة مع المتجر الذي اشتريتها منه.



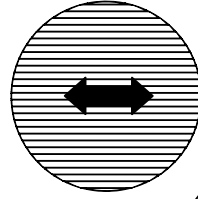
2



V

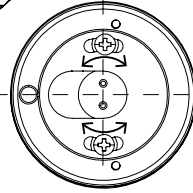
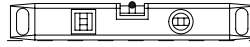
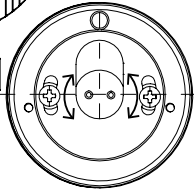
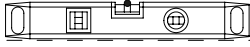


90°



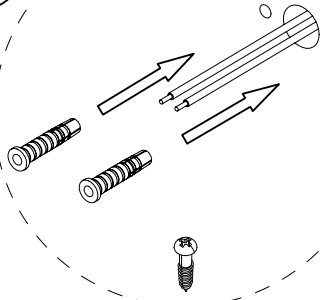
H

90°

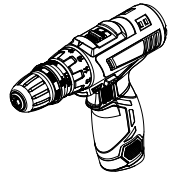
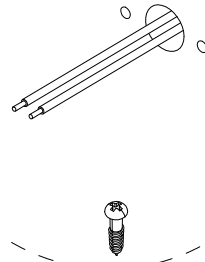


3

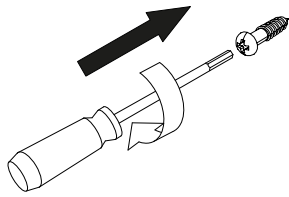
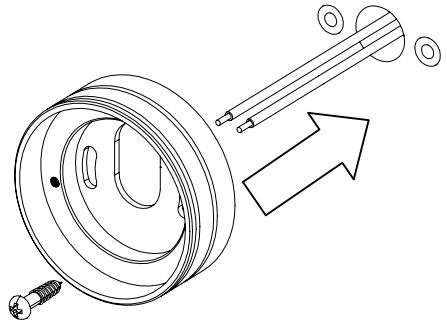
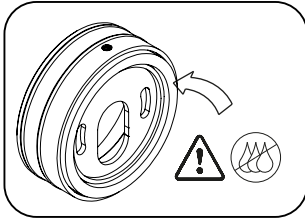
I



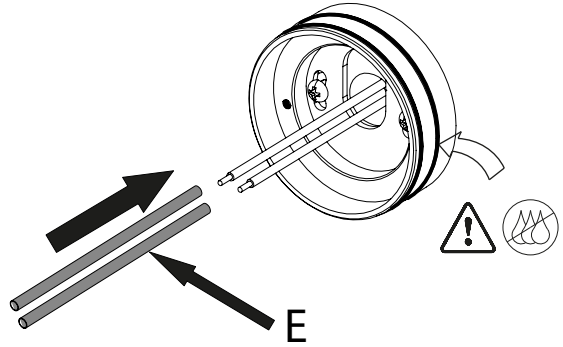
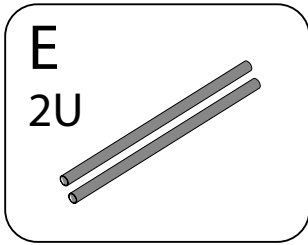
II



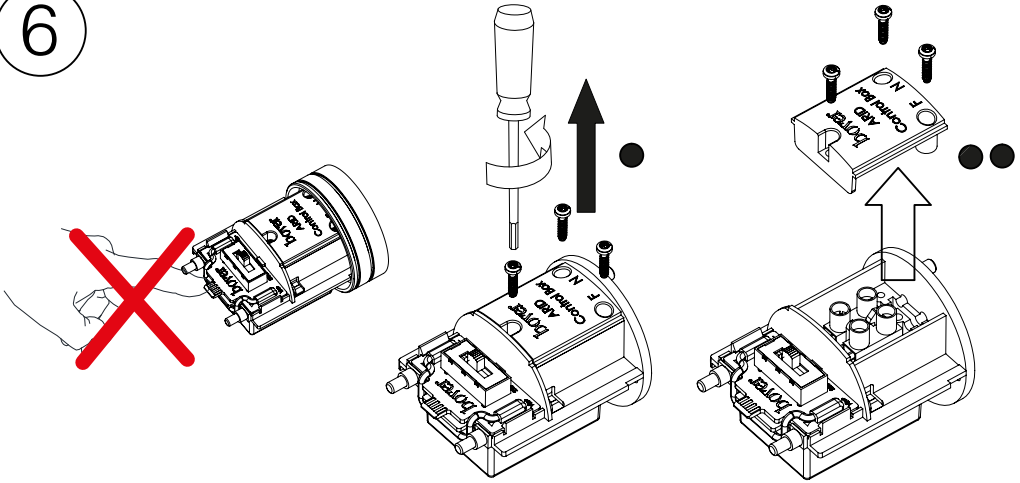
4



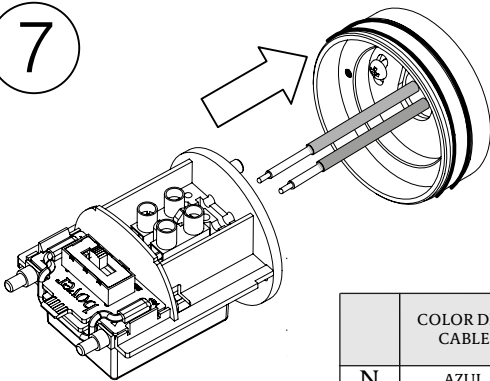
5



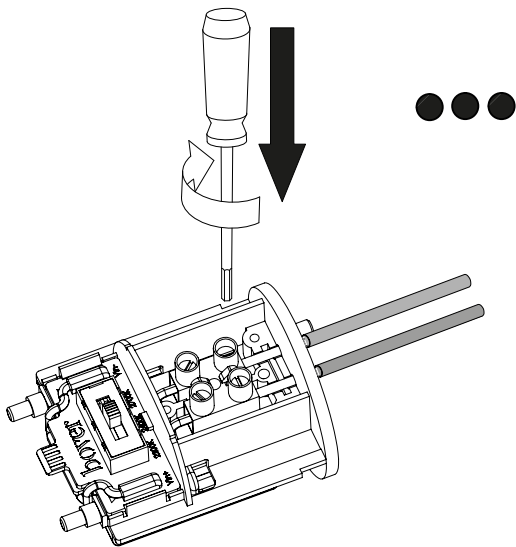
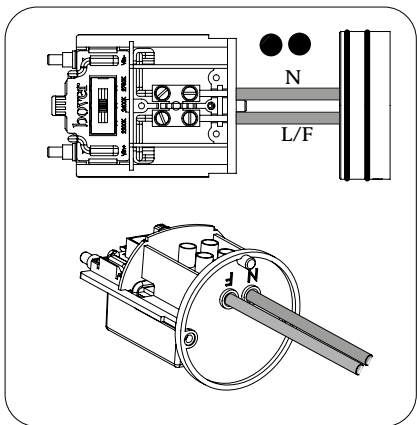
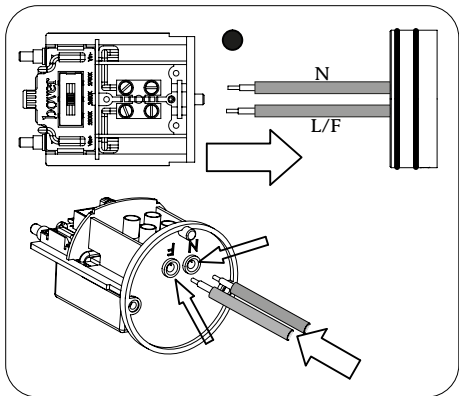
6



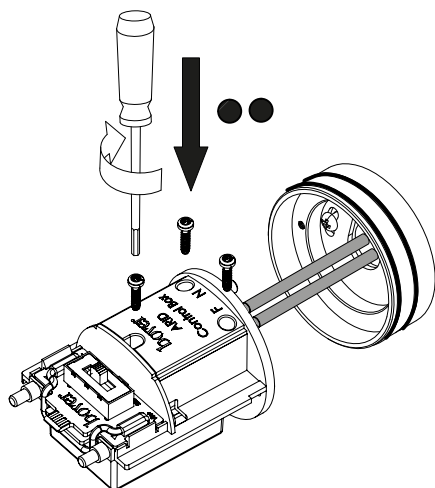
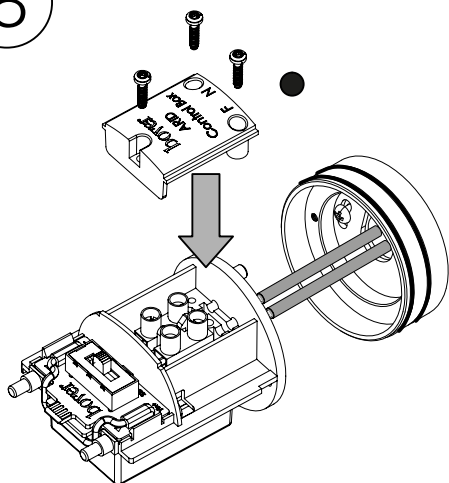
7



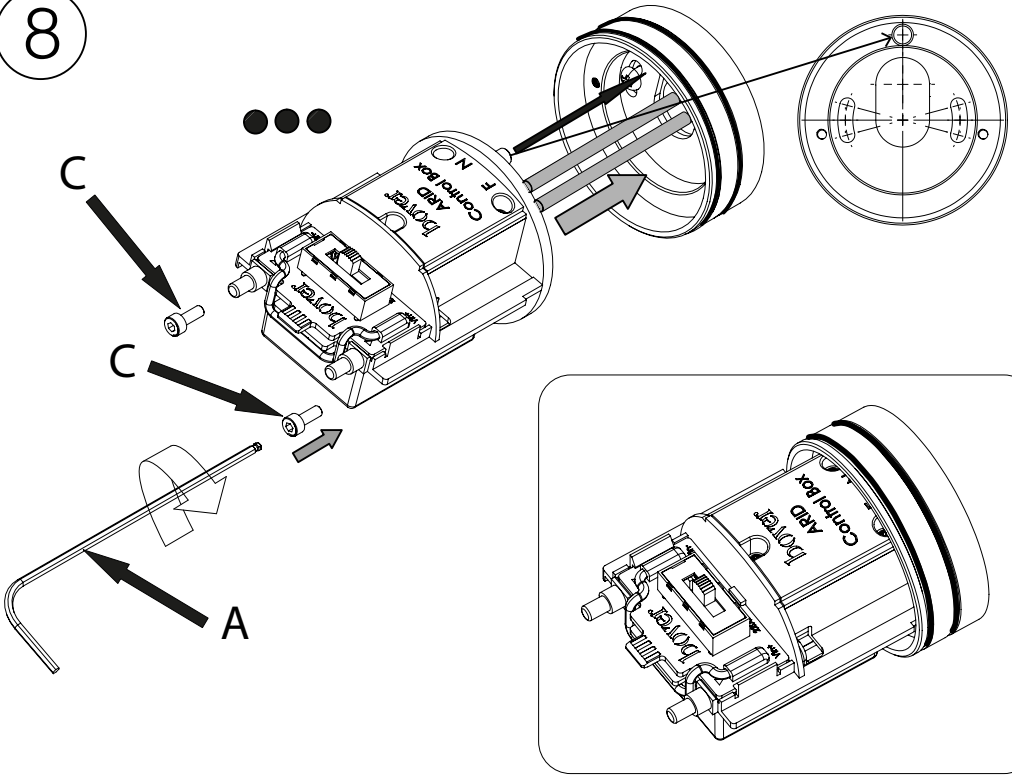
	COLOR DEL CABLE	WIRE COLOR	COULEUR DU CABLE	FARBE DER KABEL	لون السلك
N	AZUL	BLUE	BLEU	BLAU	أزرق
L/F	MARRÓN	BROWN	MARRON	BROWN	براون



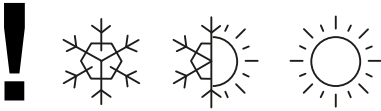
8



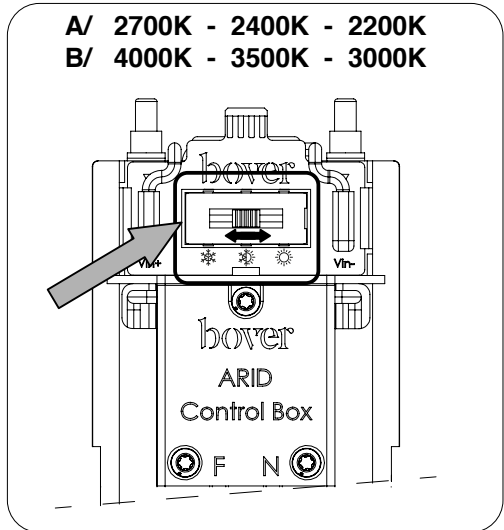
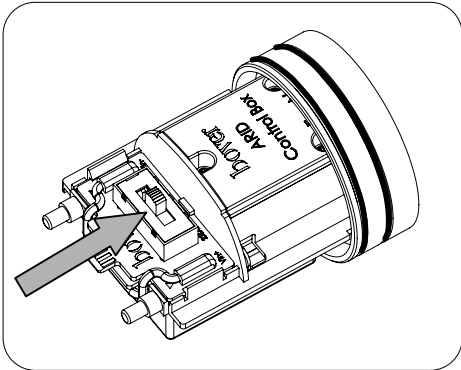
8



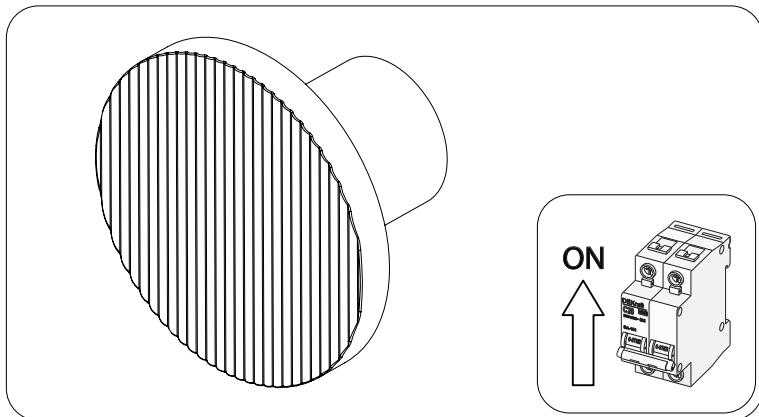
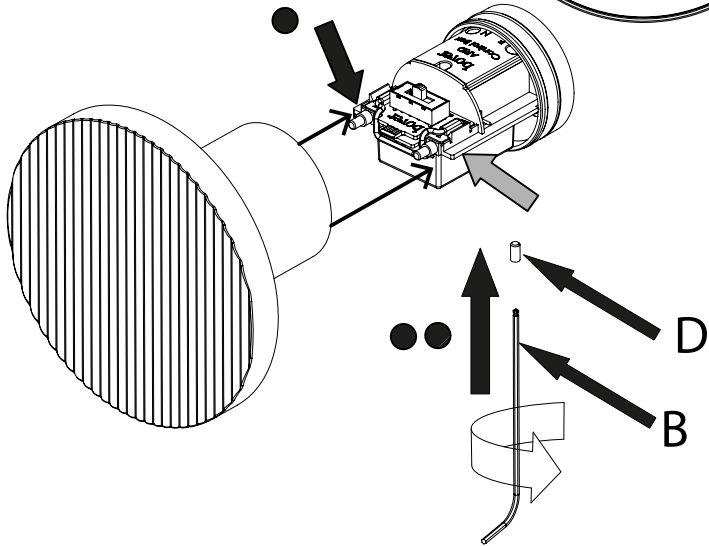
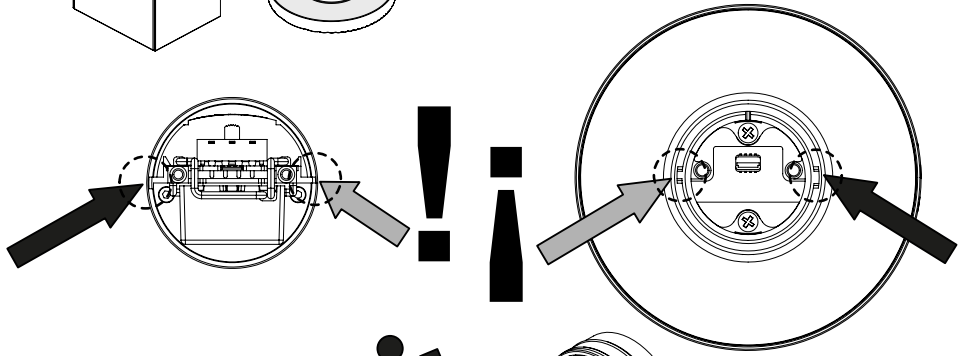
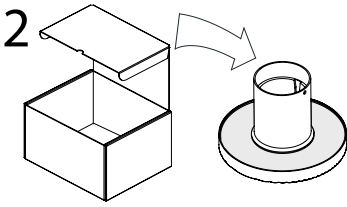
9



A/ 2700K - 2400K - 2200K
B/ 4000K - 3500K - 3000K



10



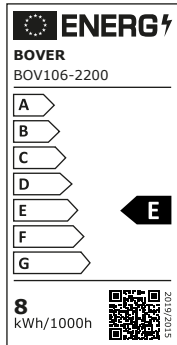
CLASE DE EFICIENCIA ENERGÉTICA / ENERGY EFFICIENCY CLASS
CLASSE D'EFFICACITÉ ÉNERGÉTIQUE / ENERGIE-EFFIZIENZKLASSE

فئة كفاءة الطاقة

MODELO / MODEL / MODELE / MODELLE /

طرز

12601038xxx Arid A/01 Outdoor

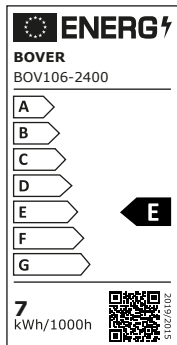


2200 K

Número de registro EPREL / EPREL registration number /
Numéro d'enregistrement EPREL / EPREL-Registrierungsnummer

2340286

ليجست مقرر EPREL

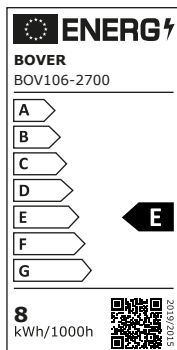


2400 K

Número de registro EPREL / EPREL registration number /
Numéro d'enregistrement EPREL / EPREL-Registrierungsnummer

2340427

ليجست مقرر EPREL



2700 K

Número de registro EPREL / EPREL registration number /
Numéro d'enregistrement EPREL / EPREL-Registrierungsnummer

2340451

ليجست مقرر EPREL

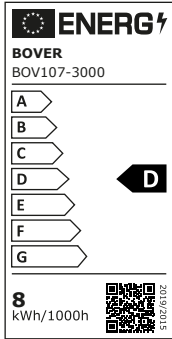
CLASE DE EFICIENCIA ENERGÉTICA / ENERGY EFFICIENCY CLASS
CLASSE D'EFFICACITÉ ÉNERGÉTIQUE / ENERGIE-EFFIZIENZKLASSE

فئة كفاءة الطاقة

MODELO / MODEL / MODELE / MODELLE /

طرز

12601039xxx Arid A/01 Outdoor

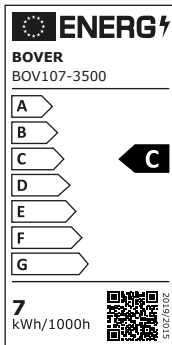


3000 K

Número de registro EPREL / EPREL registration number /
Numéro d'enregistrement EPREL / EPREL-Registrierungsnummer

2340457

ليجست مقرر EPREL

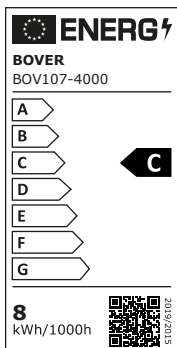


3500 K

Número de registro EPREL / EPREL registration number /
Numéro d'enregistrement EPREL / EPREL-Registrierungsnummer

2340523

ليجست مقرر EPREL



4000 K

Número de registro EPREL / EPREL registration number /
Numéro d'enregistrement EPREL / EPREL-Registrierungsnummer

2340577

ليجست مقرر EPREL

bover
barcelona lights

Avda. Catalunya 173
Poligon Ind. Sud
08440 Cardedeu
Barcelona, Spain

T. +34 938 713 152
F. +34 938 462 089
info@bover.es
www.bover.es

1231 Collier Road,
Suite C
Atlanta, GA 30318
United States

T. +1 (404) 924 2342
info@boverusa.com
www.boverusa.com

